

Sofia

Art. 2008B
Art. 2008N



**Max 60W
E27**

**Protezione in
poliammide**

Corpo in poliammide



Dimensioni:
Size: **150x255x100 mm**

Protezione in poliammide
Polyamide cover

Corpo in poliammide
Polyamide body

2008B - Bianco *White color*
2008N - Nero *Black color*

IP44 - 220-240V~ - 50/60Hz

E27 - 60W - CFL 11W

Classe I



Busta da imballaggio
in polietilene riciclabile
Recyclable polybag



Scatolo con stampa in quadricromia
Giftbox 4 colours

Export Carton/PCS

Bar Code:
Position 4 sides
in the upper left

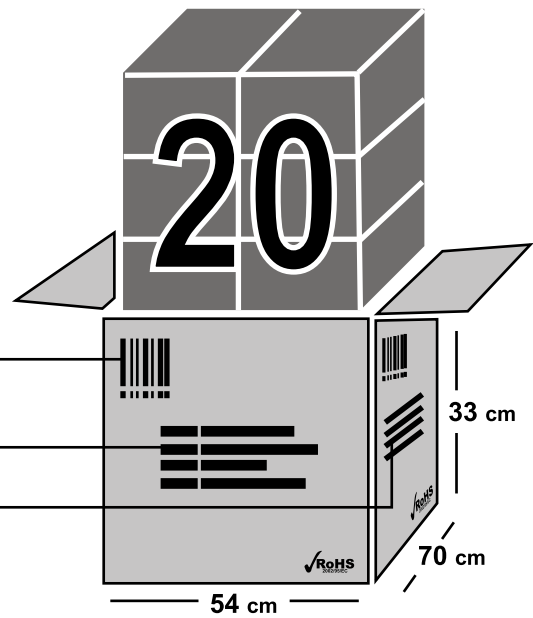
| | |
|-------|----------------|
| 2008B | |
| | 8032706 121972 |
| 2008N | |
| | 8032706 121989 |

Lateral Sides
Shipping Mark:

| |
|----------------|
| |
| P/I NO.: _____ |
| Codice: 2008 |
| QTY: 20 PCS |
| CTN NO.: _____ |
| Made in P.R.C. |

Central Sides
Shipping Mark:

| |
|--------------|
| |
| Codice: 2008 |
| Code: 2008 |
| Color: _____ |
| QTY: 20 PCS |



Contenuto della confezione
Pack's contents



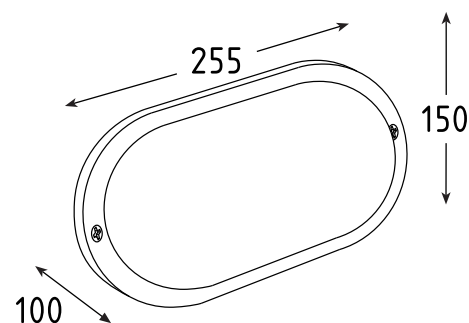
Portalampada E27
E27 Lamp Holder

Protezione in poliammide
Polyamide glass

Cornice
Frame

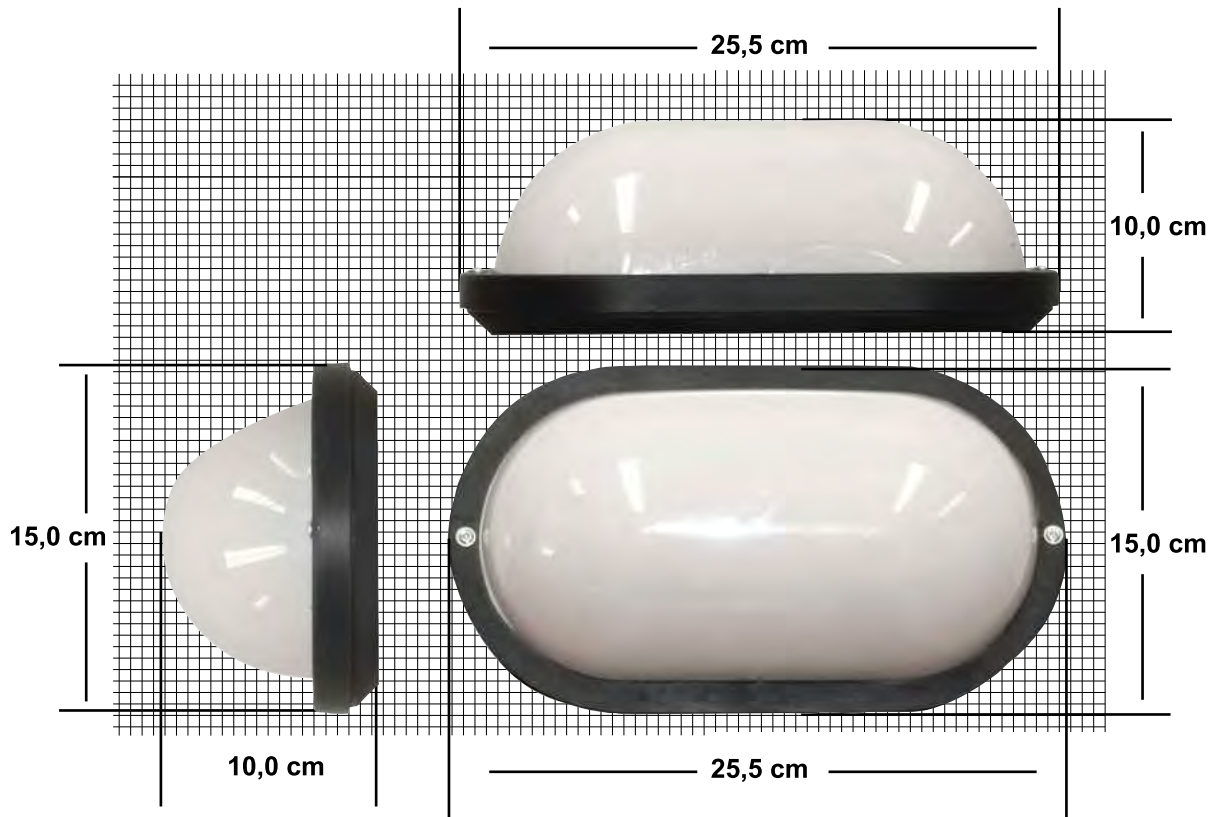


Guarnizione in gomma
Rubber gasket

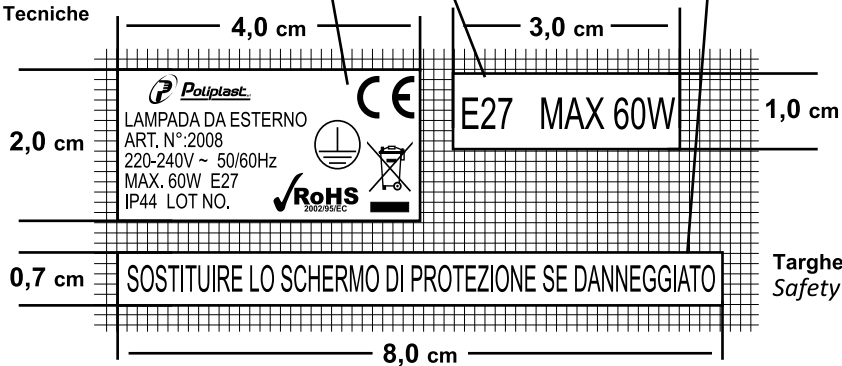


| | |
|---------------------------------------|-------------------|
| Art. N./Model No. | 2008 |
| Corpo/Body | Poliammide |
| Protezione/Protection | Poliammide bianco |
| Colore/Color | Bianco - Nero |
| Tensione/Driver | 220-240 Vca |
| Lampada/Lamp | Max 60W CFL 11W |
| Portalampada/Lamp Holder | E27 |
| Classe di sicurezza/Isolation class | Classe I |
| Grado di protezione/Protection degree | IP44 |
| Pezzi per Cartone/PCS/Carton | 20 |
| Dimensioni Cartone/Carton Dimensions | 54x70x33 (cm) |

Dimensioni
Dimensions



Targhetta Specifiche Tecniche
Technical Label



Targhetta Sicurezza
Safety Label



PLAFONIERE DA ESTERNO

Manuale di installazione e manutenzione

Nota: leggere attentamente le istruzioni prima di installare l'articolo.

IMPORTANTE: L'installazione o qualsiasi operazione di manutenzione devono essere eseguite a corrente elettrica disconnessa.

1. Campo di applicazione

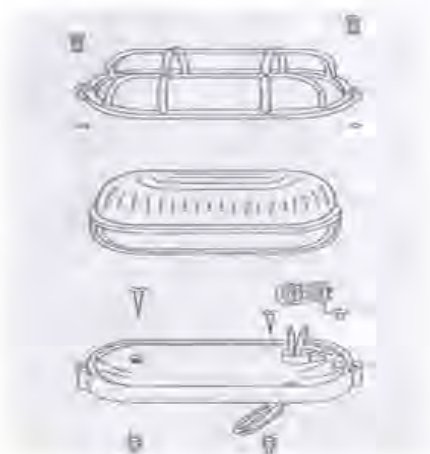
La lampada può essere utilizzata sia all'interno che all'esterno per giardini, tunnel, ecc allo scopo di illuminare o decorare.

2. Installazione

- Smontare lo schermo dalla plafoniera
- Fissare il supporto al muro attraverso gli appositi tasselli
- Connettere i fili alla morsettiere
- Inserire la lampada rispettando la massima potenza prevista
- Fissare lo schermo in maniera corretta.

3. Avvertenza di sicurezza:

- Astenersi dall'utilizzare il prodotto se presenti elementi (corpo o schermo) corrotti
- Assicurarasi di connettere il contatto di terra alla messa a terra



Articolo I 20040

| Codice | Potenza | Porta lampada | Note |
|--------|---------|---------------|---|
| 2003 | 60W | E27 | 220-240V ~ 50/60 Hz IP 44 CLASS:II |
| 20040 | 60W | E27 | |
| 2005 | 60W | E27 | |
| 2006 | 60W | E27 | |
| 2007 | 60W | E27 | |
| 2008 | 60W | E27 | |
| 2009 | 60W | E27 | |
| 2010 | 60W | E27 | |
| 2011 | 100W | E27 | |
| 2013 | 2X9W | G23 | |
| 2014 | 2x11W | G23 | |
| 2015 | 2x9W | G23 | |
| 400489 | 60W | E27 | 220-240V ~ 50/60 Hz IP 54 CLASS:I |
| 400513 | 100W | E27 | |
| 400514 | 100W | E27 | |
| 400515 | 100W | E27 | 220-240V ~ 50/60 Hz IP 44 CLASS:I |
| 400511 | 60W | E27 | |
| 400516 | 40W | E27 | |
| 400517 | 40W | E27 | |
| 400518 | 40W | E27 | 220-240V ~ 50/60 Hz IP 54 CLASS:I |



Informazioni all'utilizzatore ai sensi della dell'Art 13 del D.Lgs 151/05 – Attuazione delle Direttive Europee 2002/95/CE, 2002/96/CE e 2003/108/CE - (Rifiuti di apparecchiature elettriche ed elettroniche – RAEE).

Il simbolo del cassonetto barrato sopra riportato indica che questa apparecchiatura deve essere oggetto di raccolta separata. E' fatto quindi obbligo di non smaltire questo prodotto giunto a fine vita come rifiuto urbano.

Lo smaltimento deve essere effettuato presso gli appositi sistemi di raccolta dei rifiuti di questo tipo, oppure mediante riconsegna al distributore all'atto di acquisto di un analogo prodotto nuovo.

Assicurandosi che questo prodotto sia smaltito correttamente, ed evitandone usi impropri, si contribuisce ad impedire possibili conseguenze negative all'ambiente e alla salute delle persone, data la presenza al loro interno di sostanze potenzialmente pericolose.

Lo smaltimento deve avvenire in accordo con la normativa vigente per lo smaltimento dei rifiuti, pena le sanzioni previste in caso di smaltimento abusivo di detti rifiuti (RAEE).

Lo smaltimento abusivo del prodotto da parte dell'utente comporta l'applicazione delle sanzioni amministrative di cui all'articolo 50 e seguenti del D.Lgs. n. 22/1997 come modificato dal D.Lgs. 3-4-2006 n. 152 successive modifiche e integrazioni.



2011



2010



2009



2008



2007



2014



400511



400489



2015



2006



2005



2003



400515



400513



400514



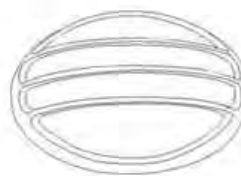
2013



400516



400517



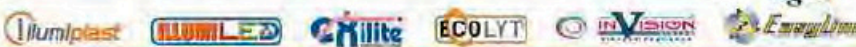
400518



Poliplast srl
Direzione e Uffici Amministrativi:
Via Oliveto Scammacca, 7/c
95127 Catania (Italy)
Tel. +39 095.7357530 pbx
Fax +39 095.7139988
www.poliplast srl - info@poliplast srl

Poliplast
Piattaforma Logistica:
via Acquicella Porto, 30/a
95121 Catania

Cap. Soc. Euro 103.000,00
P.Iva 02736740873



DOCUMENTAZIONE TECNICA

DICHIARAZIONE DI CONFORMITÀ

La Ditta:

Poliplast S.r.l.
Via Oliveto Scammacca 7
95127 Catania

Dichiara sotto la propria responsabilità che i prodotti contrassegnati con i codici:

2003 – 2004 – 2005 – 2006 – 2007 – 2008 – 2009 – 2010 - 2011

al quale questa dichiarazione si riferisce è conforme alle seguenti norme:

- NORMA EN-60598-2-1
- NORMA EN-60598-1

E quindi rispondente ai requisiti essenziali delle direttive 2006/95/CE e EMC2004/108/CE

Catania, 18 mag. 06