

INGCO

Pistola per colla a caldo

IT Pistola per colla a caldo



**GG148 UGG148 GG148-6
GG148S GG148-8**



Norme di sicurezza

Attenzione! Non aprire la copertura esterna! La tensione elettrica pericolosa non è protetta in alcuni componenti all'interno della copertura del prodotto; il contatto con questi componenti può causare scosse elettriche.

- Il prodotto può essere riparato solo da personale qualificato.
- Il prodotto non dovrebbe essere smontato né modificato.
- Evitare che il prodotto cada in acqua o in altri liquidi. Non mettere alcun elemento contenente acqua (ad esempio un vaso di fiori o una lattina di una bevanda) vicino al prodotto.
- Scollegare la spina quando la pistola per colla non è in uso; lasciar raffreddare prima di conservare.
- Controllare che la tensione indicata sull'etichetta corrisponda alla tensione della rete elettrica.
- La pistola per colla non è un giocattolo, non lasciare che i bambini la utilizzino senza sorveglianza!
- Non lasciare mai la pistola per colla incustodita quando è accesa.
- La pistola per colla a caldo è progettata per uso interno; proteggerla dall'acqua e dall'umidità.

Attenersi alle seguenti precauzioni di sicurezza per evitare il rischio di incendio:

- Fare attenzione quando si utilizza la pistola per colla in spazi con materiale infiammabile.

- Non tenere la pistola per colla sullo stesso punto per molto tempo.
- Non utilizzare la pistola per colla in ambienti nei quali si possono generare esplosioni.
- Tenere presente che il calore può essere condotto a materiale infiammabile che è fuori dalla nostra visuale.
- Posizionare la pistola per colla sul supporto dopo l'uso e lasciarla raffreddare prima di conservarla.
- Non lasciare incustodita la pistola per colla a caldo quando il cavo è collegato alla presa elettrica.

Attenzione! La colla è molto calda durante l'uso. Può causare ustioni alla pelle. Sciacquare immediatamente con acqua fredda.

Descrizione



1. Interruttore / grille
(per la spinta della colla fusa)
2. Ugello
3. Cavo
4. Stick dicolla

La pistola per colla è realizzata per incollare legno, carta e cartone, nonché alcuni materiali plastici

Modalità d'uso

1. Collegare la spina alla presa elettrica.
2. Spingere uno degli appositi bastoncini di colla nell'apertura sul retro della pistola come indicato nell'immagine.
3. Spingere lo stick di colla nell'apertura per quanto possibile.
4. Premere più volte il grilletto per spingere il bastoncino di colla in avanti.
5. Premere il grilletto per spingere la colla in avanti una volta che ha iniziato a fondere.
6. Applicare la colla fusa sulle superfici da attaccare, quindi premere le superfici incollate per 15 secondi.
7. Scollegare la pistola per colla dalla presa dopo l'uso.

Smaltimento

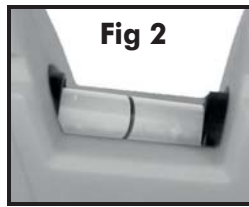


Seguire i regolamenti locali quando si smaltisce questo prodotto. Se non si è sicuri di come smaltire questo prodotto, contattate il proprio Comune.

Dati tecnici

Model No.	GG148	GG148-6 (ISRAEL Plug)	GG148-8 (BS Plug) GG148S (SAA Plug)
Voltage	220-240V		
Frequency	50/60Hz		
Electricity consumption	100W		
Diameter glue stick	Φ11.2mm		
Gluing Capacity	13-18g/min		

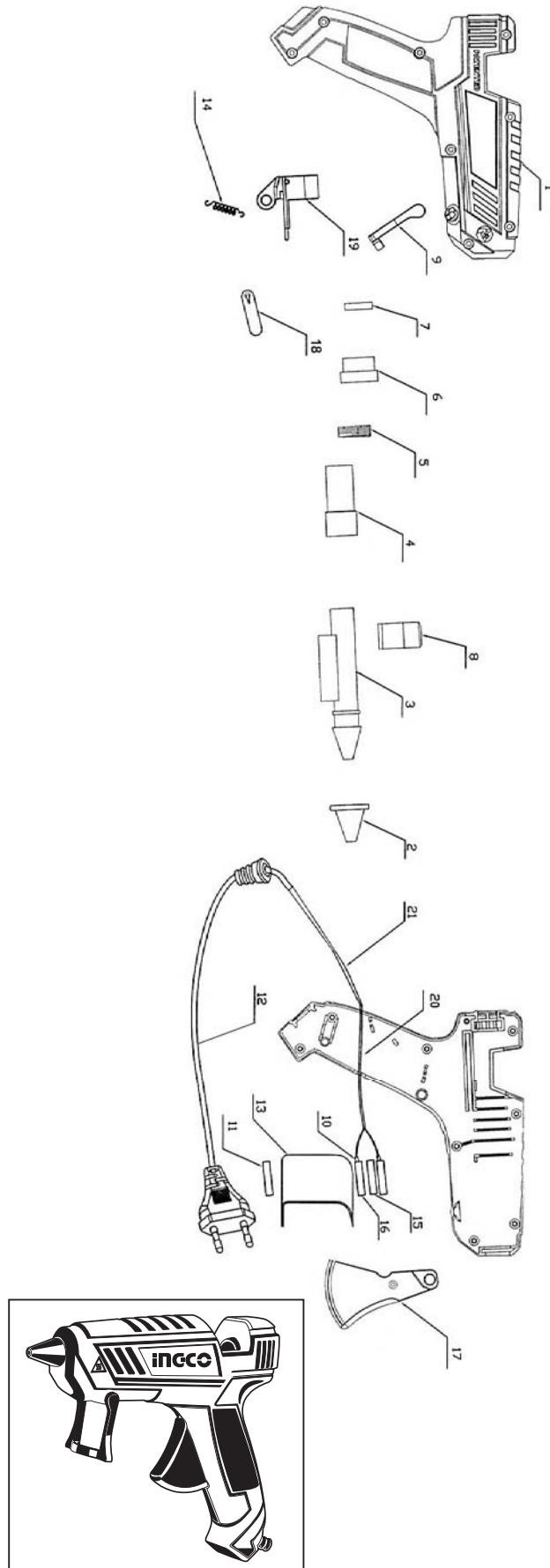
Model No.	UGG148
Voltage	110-120V~
Frequency	50/60Hz
Electricity consumption	100W
Diameter glue stick	Φ11.2mm(7/16")
Gluing Capacity	13-18g/min



NOTA: Quando la colla si esaurisce la pistola per colla non può funzionare regolarmente perché il grilletto non può spingere la colla stick (Fig 1).

A questo punto piazzare un nuovo stick per spingere 10 stick consumati in questo modo la pistola per colla funzionerà di nuovo regolarmente (Fig 2).

GG148 UGG148 GG148-6 GG148-8 GG148S
VISIONE ESPLOSA DELLE PARTI



GG148 UGG148 GG148-6 GG148-8 GG148S
LISTA DEI PEZZI DI RICAMBIO

No.	Part Description	Qty
1	glue gun shells	1
2	cap of nozzle	1
3	Aluminum parts of heater	1
4	silicon sleeve	1
5	fix ring	1
6	plastic sleeve	1
7	silicon Rear retaining ring	1
8	Circlip	1
9	plastic stand	1
10	Silicon sleeve	2
11	tablet compressing	1
12	electric cable	1
13	Insulating paper	1
14	drag spring	1
15	heater	1
16	Conductive sheet	2
17	trigger	1
18	connecting rod	1
19	propeller	1
20	Internal wire	2
21	Heat shrinkable tube	2

DICHIARAZIONE DI CONFORMITÀ CE

XONE S.r.l.

Certifica che il progetto e la realizzazione di questo prodotto

Marca: INGCO TOOLS

Modello n°: GG148

Descrizione: PISTOLA TERMOCOLLANTE

Anno di fabbricazione 2021

E' conforme alle seguenti direttive:

2006/42/CE

2014/30/UE

2011/65/UE+2015/863/UE

Soddisfa, ove pertinenti, i requisiti delle seguenti norme tecniche:

EN60745-1:2009+A11:2010; EN60745-2-3:2011+A2:2013+A11:2014+A12:2014; EN55014-1:2006+A1:2009+A2:2011; EN55014-2:1997+A1:2001+A2:2008; EN61000-3-2:2014; EN61000-3-3:2013; EN50581:2012;

Responsabile fascicolo tecnico: Carlo Perrone

XONE s.r.l.

S.S. 172 per Martina Franca n 7600 – Zona PIP, 74123 TARANTO



INGCO



INGCO TOOLS CO., LIMITED

www.ingco.com

MADE IN CHINA

0319.V01

**GG148 UGG148 GG148-6
GG148-8 GG148S**

Il presente manuale è una traduzione dall' originale
della INGCO TOOLS CO., LIMITED

XONE SRL
S.S. 172 per Martina Franca, 7600
74123 Taranto (ITALY)