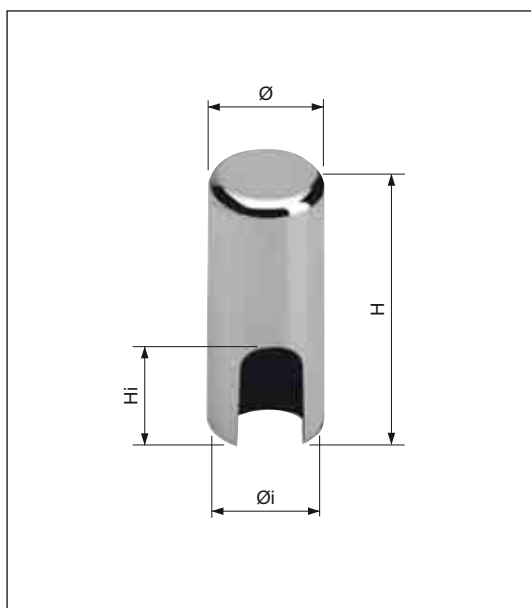


Coperture



Per cerniere registrabili mod. 159 a 2 gambi

Specifiche d'ordine

Materiale	Articolo	Ø	Øi	H	Hi
ABS	E00160.14.XX	16	14	37	16

NB. Riferirsi al listino in vigore per verificare la disponibilità delle finiture.