

DC477



ASSA ABLOY DC477

- Chiudiporta a pavimento con forza regolabile adatto per porte pesanti o per uso gravoso
- Forza regolabile EN 2-4 secondo la norma EN1154
- Adatto per porte tagliafuoco e taglia fumo
- Per porte a battente e/o a ventola fino a 170kg.

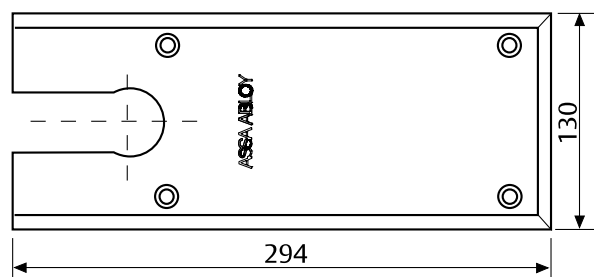
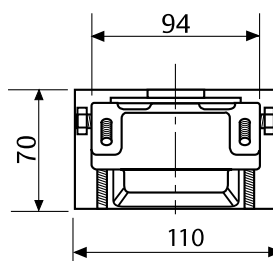
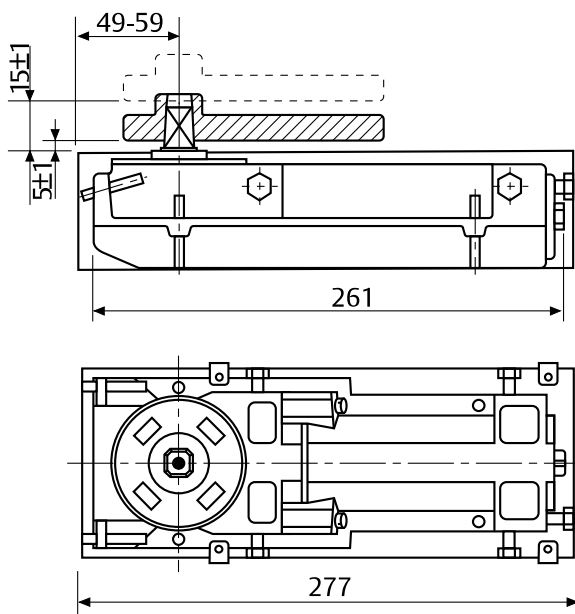
Caratteristiche DC477

- Chiusura a partire da 175° in entrambe le direzioni, con controllo idraulico a partire da 150° .
- Valvole indipendenti e termodinamiche per garantire una performance costante nelle diverse condizioni di temperatura.
- Velocità di chiusura e colpo finale regolabili tramite valvole separate.
- Effetto freno all'apertura.
- Corpo in ghisa
- Cassetta a murare zincata a caldo.
- Perni intercambiabili da 0 a +30 mm.
- Disponibile nella versione senza fermo, con fermo a 90° e con fermo a 105°.



DC477.2

CE	ASSA ABLOY Italia S.p.A. Via Modena, 69 40017 Sani Giovanni in Persiceto Bologna - Italy			10
	0425.DO.2221	EN 1154:1996+A1:2002	3 8 2 1 1 4	



DC477

Caratteristiche tecniche

Caratteristiche tecniche	
Forza di chiusura regolabile	EN 2-4
Larghezza anta	1100 mm
Peso massimo consentito	170kg
Adatto per porte tagliafuoco e taglia fumo	Si
Direzione apertura anta singola	Porte destre/sinistre e porte a ventola
Velocità di chiusura	regolabile tra 150°-0°
Colpo finale	regolabile tra 15° -0°
Dispositivi di fermo	90°/105°/senza fermo
Peso	5.4 kg
Altezza	70 mm
Profondità	110 mm
Lunghezza	277 mm
Certificato	EN 1154
Marchio CE per i sistemi di chiusura	Si

I vantaggi attraverso un rapido colpo d'occhio...

Qui potrete facilmente individuare i vantaggi dei nostri modelli di chiudiporta in base alla vostra area d'interesse professionale.

Canale di vendita	Vantaggi
Architetti & Progettisti	- Vasto raggio di applicazioni: adatto sia per porte tagliafuoco e tagliafumo, sia per porte standard - Possibilità di fermo a 90°, a 105° o senza fermo - Varierà di perni disponibili, italiano, francese e tedesco - Finiture architettoniche: piastra in acciaio inox lucido o satinato e ottone lucido
Costruttori & Installatori	- Stesso modello per porte con apertura verso destra, verso sinistra e a ventola - valvola di sovrappressione per proteggere il chiudiporta da eventuali abusi. - Ampia regolazione in tutti i sensi nella cassetta a murare per recuperare eventuali disallineamenti o dislivelli senza smontare la porta
Distribuzione	- Sensibile riduzione dei costi di magazzino grazie alla gamma modulare - Un solo prodotto per più applicazioni - Accessori complementari disponibili per l'intera gamma
Utilizzatori	- Ideale anche per applicazioni residenziali grazie alle svariate possibilità di regolazione. - La regolazioni all'interno della cassetta a murare soddisfano le più svariate necessità dell'utilizzatore. - L'apertura della porta ed il conseguente passaggio vengono migliorati grazie alla tecnologia a camma. - L'effetto dell'ammortizzazione in apertura garantisce un'ottima protezione per porte e pareti.

Puoi trovare le specifiche complete su internet.

Testi di capitolato per DC477

Chiudiporta a pavimento ASSA ABLOY DC477 con meccanismo a camma in accordo alla normativa EN1154

- Forza di chiusura regolabile, EN 2-4. per porte fino a 1100 mm di larghezza e fino a 170kg di peso.
- Velocità di chiusura e colpo finale regolabili tramite valvole
- Marcato CE
- Regolazione all'interno della cassetta a murare fino 9mm in altezza
- Adatto per porte destre, sinistre e a ventola

Accessori:

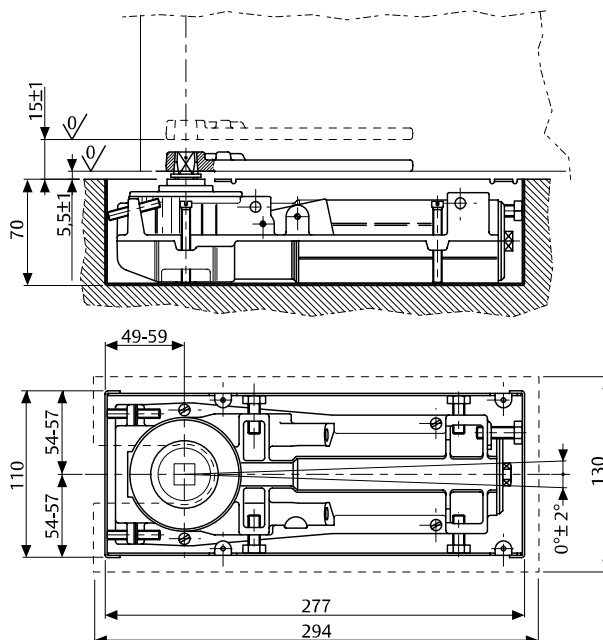
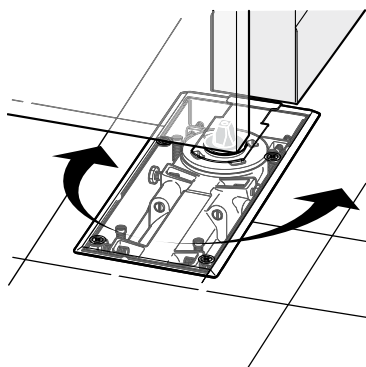
- Braccio inferiore reversibile in acciaio per porte a ventola, perno italiano AC115
- Braccio inferiore reversibile in acciaio per porte a ventola, perno tedesco AC393
- Perno superiore per porte a ventola AC8
- Braccio inferiore destro e sinistro in acciaio per porte a battente, perno italiano AC583
- Braccio inferiore destro e sinistro in acciaio per porte a battente, perno tedesco AC392
- Braccio superiore destro e sinistro in acciaio per porte a battente AC384
- Braccio inferiore destro in acciaio per porte a battente, perno francese AC373
- Braccio inferiore sinistro in acciaio per porte a battente, perno francese AC374
- Bi componente protettivo e anticorrosione per chiudiporta a pavimento AC612

Piastrine di copertura AC534:

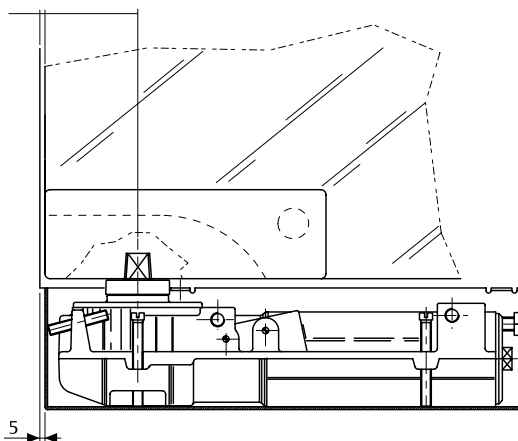
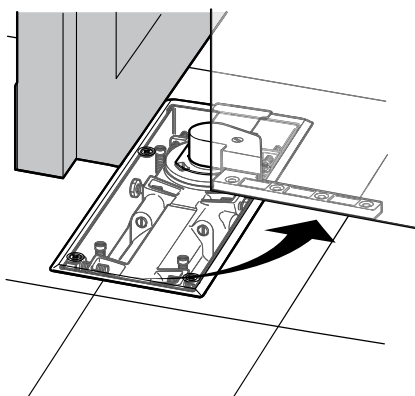
- Piastra di copertura in acciaio inox lucido A0534IR
- Piastra di copertura in acciaio inox satinato A0534HR
- Piastra di copertura in acciaio ottone lucido A0534PR

DC477

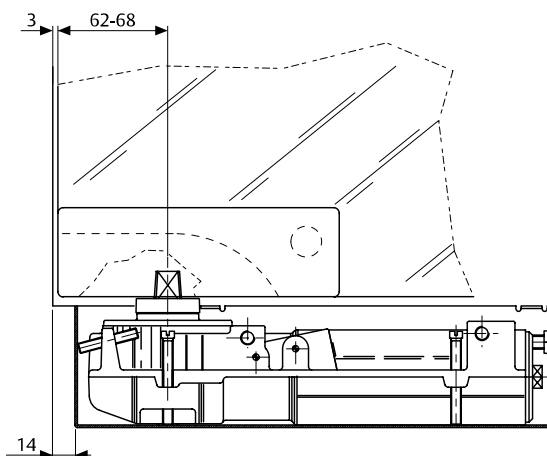
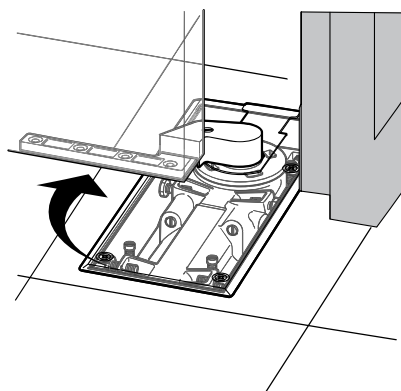
Disegni e dimensioni



Installazione per porte a ventola.



Installazione per porte con apertura verso sinistra (DIN destra).



Installazione per porte con apertura verso destra (DIN sinistra).