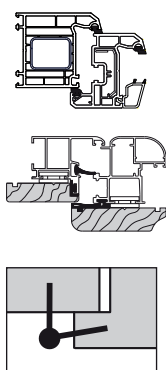


Mod. COMPOSIT

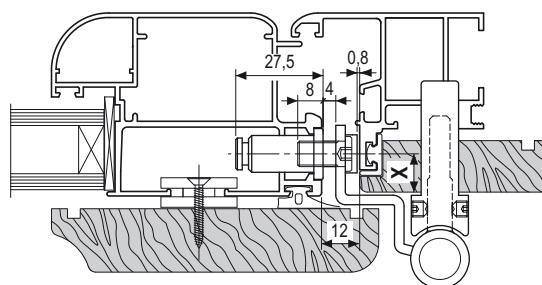
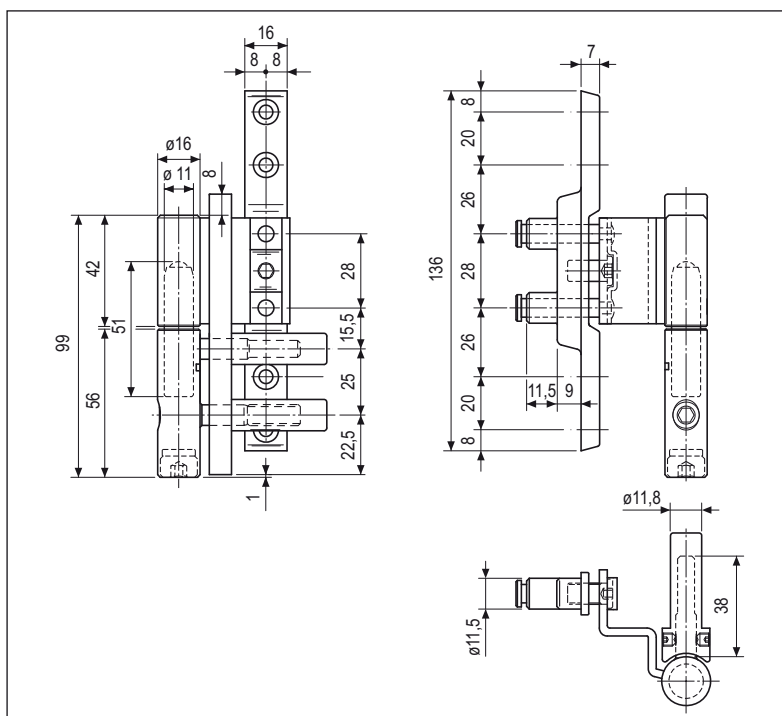


Descrizione

Cerniera registrabile realizzata in acciaio zincato con diametro di 16 mm, dotata di robusti perni di sostegno da 12 mm sia sul maschio che sulla femmina. Gambo di regolazione M8x38, collo femmina nelle versioni per profili con interasse 9, 12 e 26 mm.

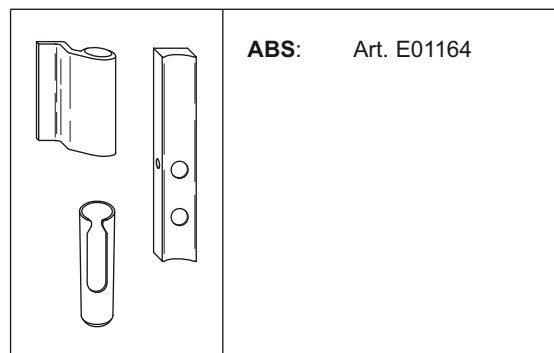
Regolazioni: E' possibile registrarla nelle tre direzioni (orizzontale, verticale, in profondità) con chiave esagonale da 5 mm.

- 1 **Regolazione orizzontale:** 2 mm a spingere, 4 mm a tirare, tramite l'apposito grano predisposto nella parte femmina (per avere l'anta in squadra); la cerniera viene fornita predisposta per aria 12.
- 2 **Regolazione in profondità:** 1,5 mm a spingere, 4 mm a tirare, tramite l'apposito grano predisposto nella parte maschio (per dare la giusta pressione sulla guarnizione).
- 3 **Regolazione verticale:** di 6 mm, la spinta avviene tramite due perni d'acciaio e una bronzina in ottone che assicura una facile regolazione anche per infissi pesanti.



Interasse X = 9 mm/ 12 mm/ 26 mm

Coperture disponibili



Specifiche d'ordine

Materiale	Articolo	Tipo	Interasse
ACCIAIO	E40164.08.01	dx	9
	E40164.08.02	sx	9
	E40164.10.01	dx	12
	E40164.10.02	sx	12
	E00164.40.01	dx	26
	E00164.40.02	sx	26

NB. Per dimensioni e codici completi, consultare il capitolo "Coperture".

ACCESSORI PER IL MONTAGGIO (capitolo "Dime")

- Kit attrezzi guida art. E01500.00.10
- Dima singola per foratura telaio art. E01500.00.06
- Dima singola per foratura anta art. E01500.00.11

NB. Riferirsi al listino in vigore per verificare la disponibilità delle finiture.

