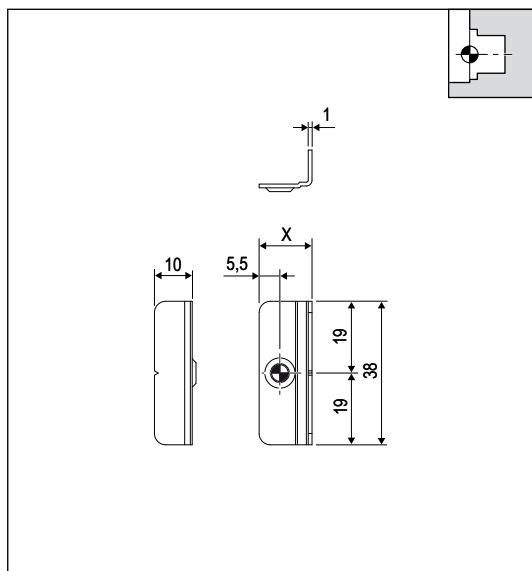
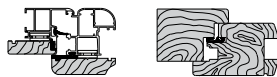


Magnetici per chiusura temporanea



Parte anta, interasse 9 e 13 mm



Materiale	Acciaio
Fissaggio	Alluminio-legno: N° 2 viti da 3,5/4,3x25 mm, con filetto idoneo al materiale impiegato per la costruzione dell'infisso. Legno: N° 2 viti da 3,5x35 mm a 4x40 mm.

Specifiche d'ordine

Articolo		X
A50197.09.00	Legno/Alluminio-Legno - Interasse 9	14
A50197.13.00	Legno/Alluminio-Legno - Interasse 13	18