



Free flap H 1.5

372.39.xxx
372.28.xxx

A

□	A
■	B
□	C
■	D

B 372.39.xxx - L
372.39.xxx - R

C 372.39.xxx

D1 372.39.xxx

D2 372.37.044

E

I 235.79.301

+

+

F

356.06.460/461
(Free flap H 1.5 - 2/3)

G

356.06.470/471
(Free flap H 1.5 - 2/3)

Free flap H 1.5, A	372.28.xxx	372.28.xxx	372.39.xxx	372.39.xxx
Free flap H 1.5, B	372.28.xxx	372.28.xxx	372.39.xxx	372.39.xxx
Free flap H 1.5, C	372.28.xxx	372.28.xxx	372.39.xxx	372.39.xxx
Free flap H 1.5, D	372.28.xxx	372.28.xxx	372.39.xxx	372.39.xxx

732.23.038

12.0001.010.446.0000.00
03/2016

i

Free flap H 1.5 - 1

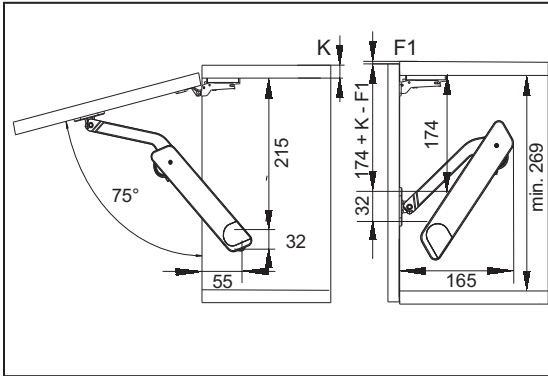
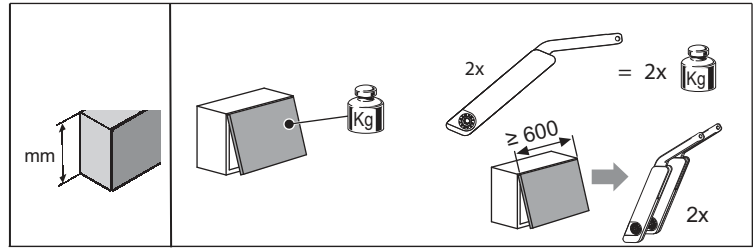
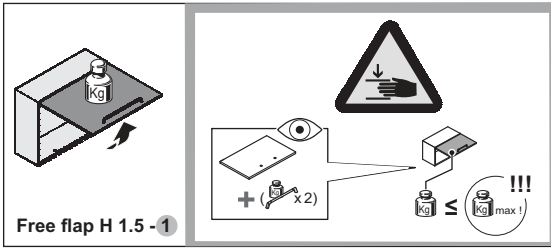
Free flap H 1.5 - 2

1.

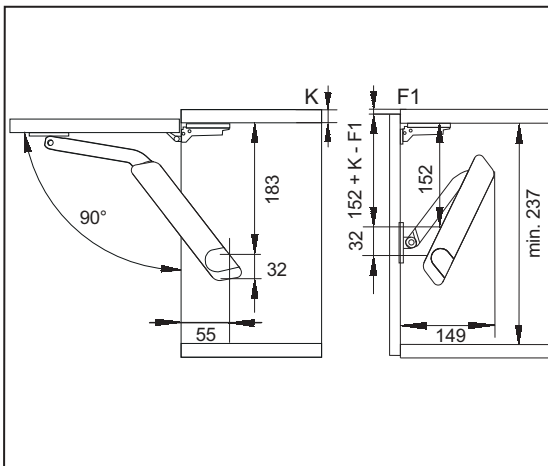
- +
- +

Free flap H 1.5 - 3

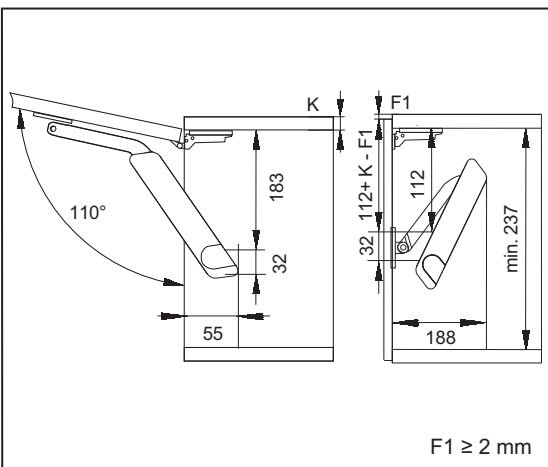
- +
- +



	A	B	D
350	2,6 - 4,2	3,8 - 6,5	6,2 - 10,9
400	2,3 - 3,3	3,0 - 5,8	5,6 - 10,2
450	2,2 - 3,1	2,7 - 4,6	5,5 - 9,7
500	1,7 - 2,8	2,3 - 4,6	4,6 - 8,5
550	1,6 - 2,6	2,2 - 4,2	4,1 - 6,6
600	1,2 - 2,3	2,1 - 3,9	3,9 - 6,0



	A	B	D
275	2,8 - 3,8	3,5 - 6,0	5,8 - 10,5
300	2,2 - 3,4	3,3 - 5,7	5,2 - 9,0
350	2,1 - 2,9	2,7 - 4,9	4,8 - 8,0
400	1,6 - 2,3	2,3 - 4,6	4,3 - 7,9
450	1,3 - 2,2	2,0 - 3,8	3,8 - 6,3
500	1,2 - 2,0	1,7 - 3,4	3,4 - 6,0
550	1,2 - 1,9	1,7 - 3,0	3,0 - 5,1
600	0,9 - 1,6	1,6 - 3,0	3,0 - 4,7

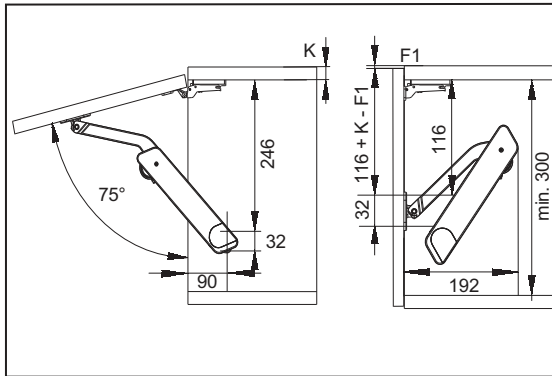
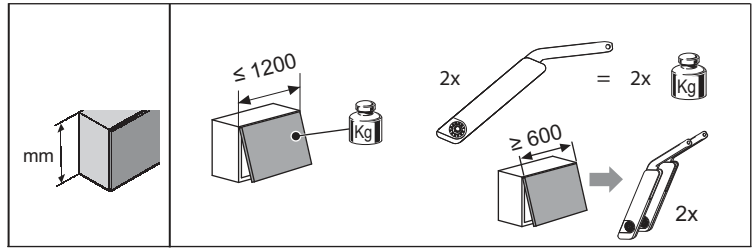
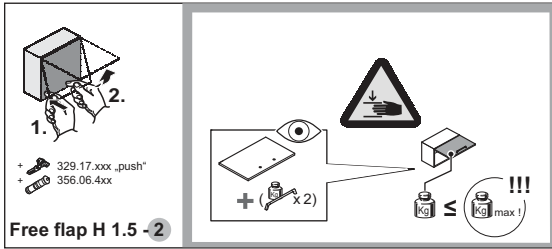


	A	B	D
275	1,9 - 2,8	2,6 - 4,3	4,2 - 7,1
300	1,1 - 2,4	2,4 - 4,1	4,0 - 7,0
350	1,1 - 2,1	2,1 - 3,7	3,6 - 6,4
400	1,1 - 1,7	1,7 - 3,2	3,2 - 5,5
450	1,0 - 1,6	1,6 - 2,8	2,8 - 5,5
500	1,0 - 1,4	1,3 - 2,5	2,5 - 4,5
550	0,8 - 1,3	1,3 - 2,2	2,2 - 3,9
600	0,7 - 1,2	1,2 - 2,2	2,2 - 4,3

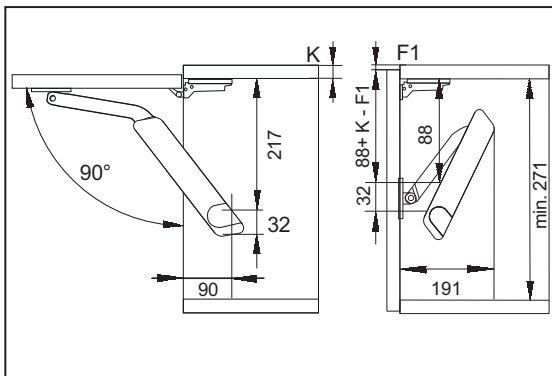
732.23.038

12.0001.010.446.0000.00

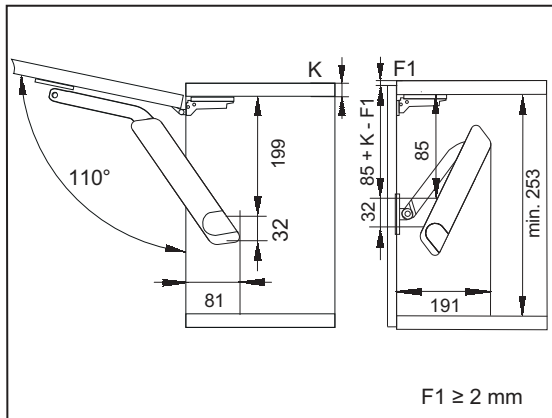
03/2016



350	4,6 - 5,3	-	-
400	3,2 - 4,8	4,3 - 7,0*	5,5 - 8,0*
450	2,5 - 4,0	4,0 - 6,3*	5,0 - 7,6*
500	2,2 - 3,5	3,5 - 5,4*	4,7 - 7,3*
550	2,0 - 3,3	2,6 - 5,1	4,0 - 6,9
600	-	2,6 - 4,7	3,6 - 6,3

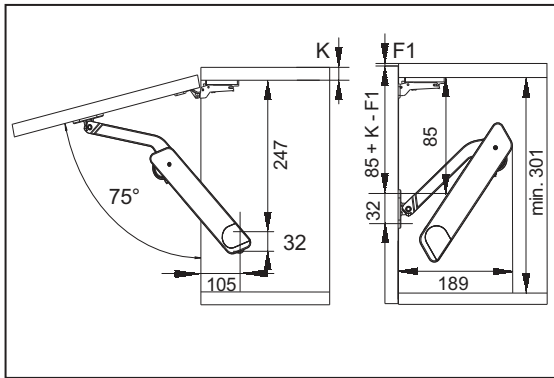
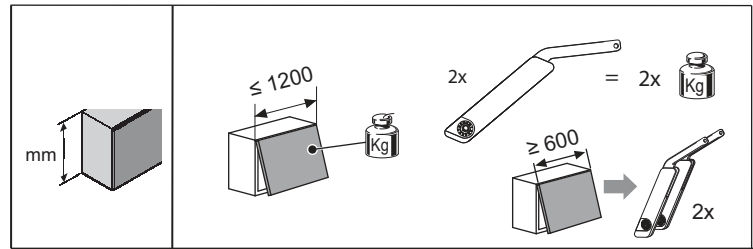
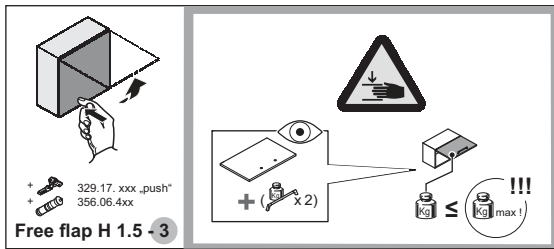


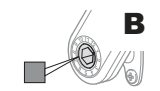
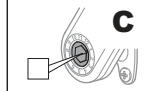

350	2,4 - 4,2	3,4 - 5,2*	4,7 - 6,9*
400	1,5 - 3,2	3,1 - 4,9*	3,9 - 5,6*
450	1,5 - 2,6	2,6 - 4,2*	3,6 - 5,4*
500	1,4 - 2,4	2,4 - 3,6	3,4 - 5,0
550	1,3 - 2,1	1,9 - 3,2	2,6 - 4,6
600	1,3 - 1,9	1,8 - 3,1	-

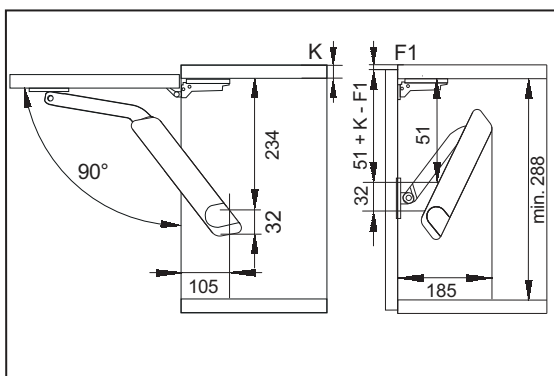


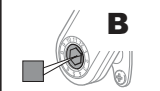
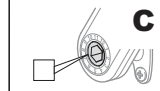

300	2,0 - 3,6	2,8 - 5,3	-
350	2,0 - 3,4	2,7 - 4,6	3,6 - 5,6
400	1,8 - 2,9	2,6 - 3,9	3,5 - 5,0
450	1,4 - 2,2	2,2 - 3,7	2,9 - 4,4
500	1,3 - 2,2	2,0 - 3,4	2,6 - 3,7
550	1,0 - 1,8	1,6 - 3,2	2,3 - 3,9
600	-	1,5 - 2,7	2,2 - 3,4

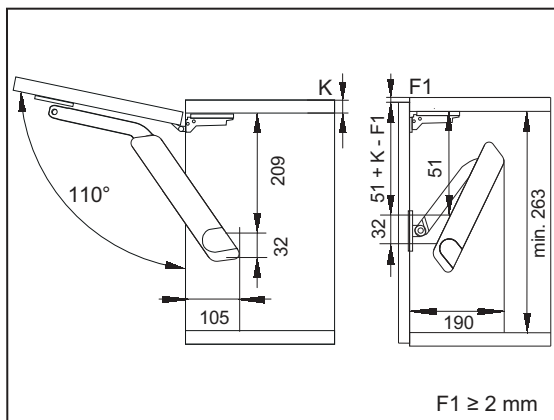
* 356.06.460/461 + 356.06.470/471

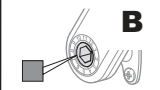
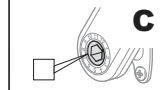



	 B	 C	 D
350	2,6 - 3,6	3,1 - 5,3 *	4,7 - 6,6*
400	2,3 - 3,1	3,1 - 5,1 *	4,3 - 6,6*
450	1,8 - 2,6	2,6 - 4,0 *	3,6 - 5,6*
500	1,6 - 2,3	2,3 - 3,6	3,3 - 4,9
550	1,5 - 2,1	2,1 - 3,6	3,1 - 4,6
600	1,4 - 2,0	2,0 - 3,2	3,7 - 4,2



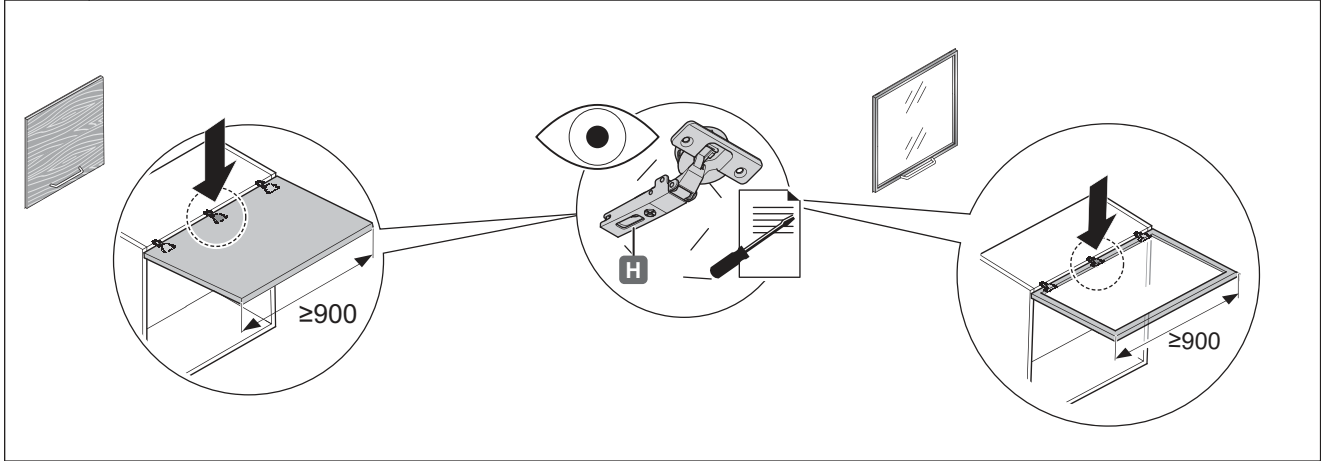
	 B	 C	 D
350	1,7 - 2,5	2,1 - 3,2	3,0 - 4,0
400	1,3 - 1,9	1,9 - 3,0	2,8 - 4,0
450	1,1 - 1,5	1,5 - 2,6	2,2 - 3,2
500	-	1,4 - 2,4	2,0 - 2,9
550	-	1,3 - 2,2	1,8 - 2,8
600	-	1,3 - 1,7	1,5 - 2,5



	 B	 C	 D
300	1,5 - 2,1	2,1 - 3,0	2,7 - 4,1
350	1,5 - 2,1	1,9 - 2,7	2,6 - 3,7
400	1,1 - 1,5	1,5 - 2,5	2,2 - 3,5
450	1,0 - 1,3	1,3 - 2,3	2,0 - 2,9
500	-	1,2 - 1,7	1,6 - 2,7
550	-	1,2 - 1,7	1,5 - 2,3
600	-	1,2 - 1,5	1,3 - 2,1

* 356.06.460/461 + 356.06.470/471

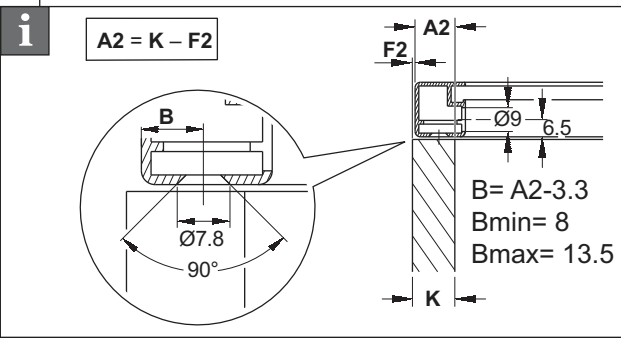
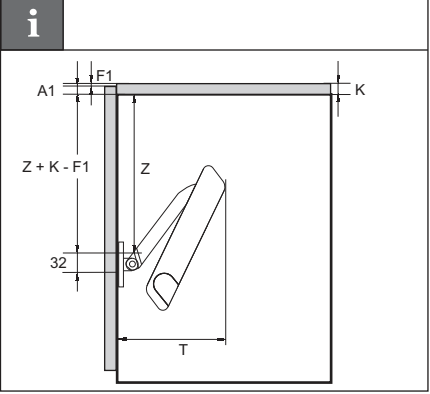
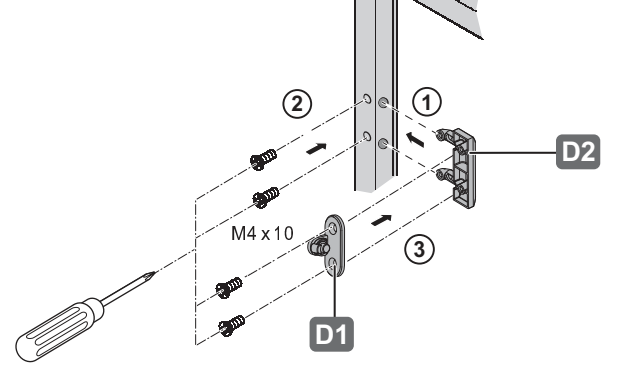
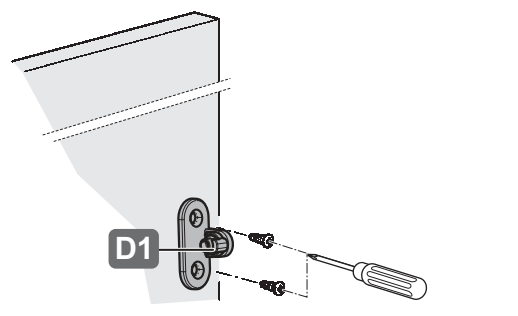
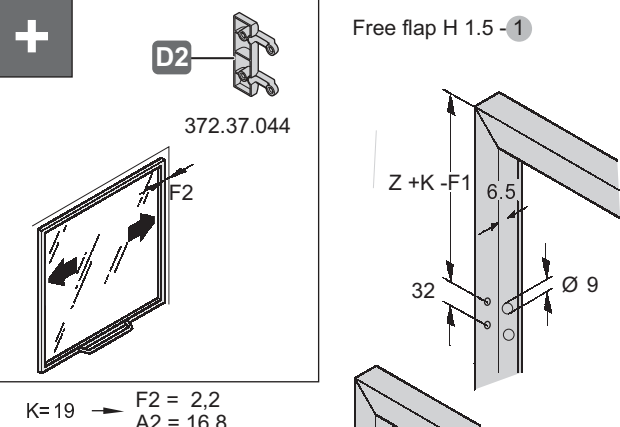
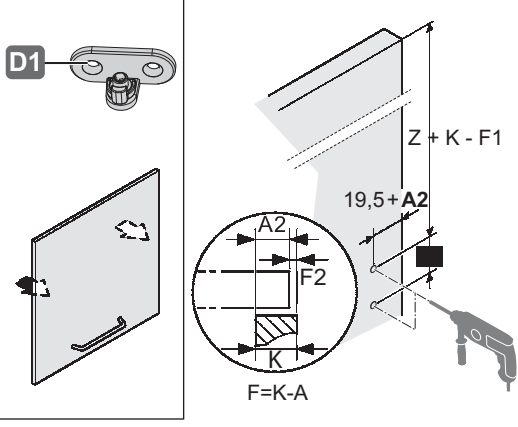
1



2A



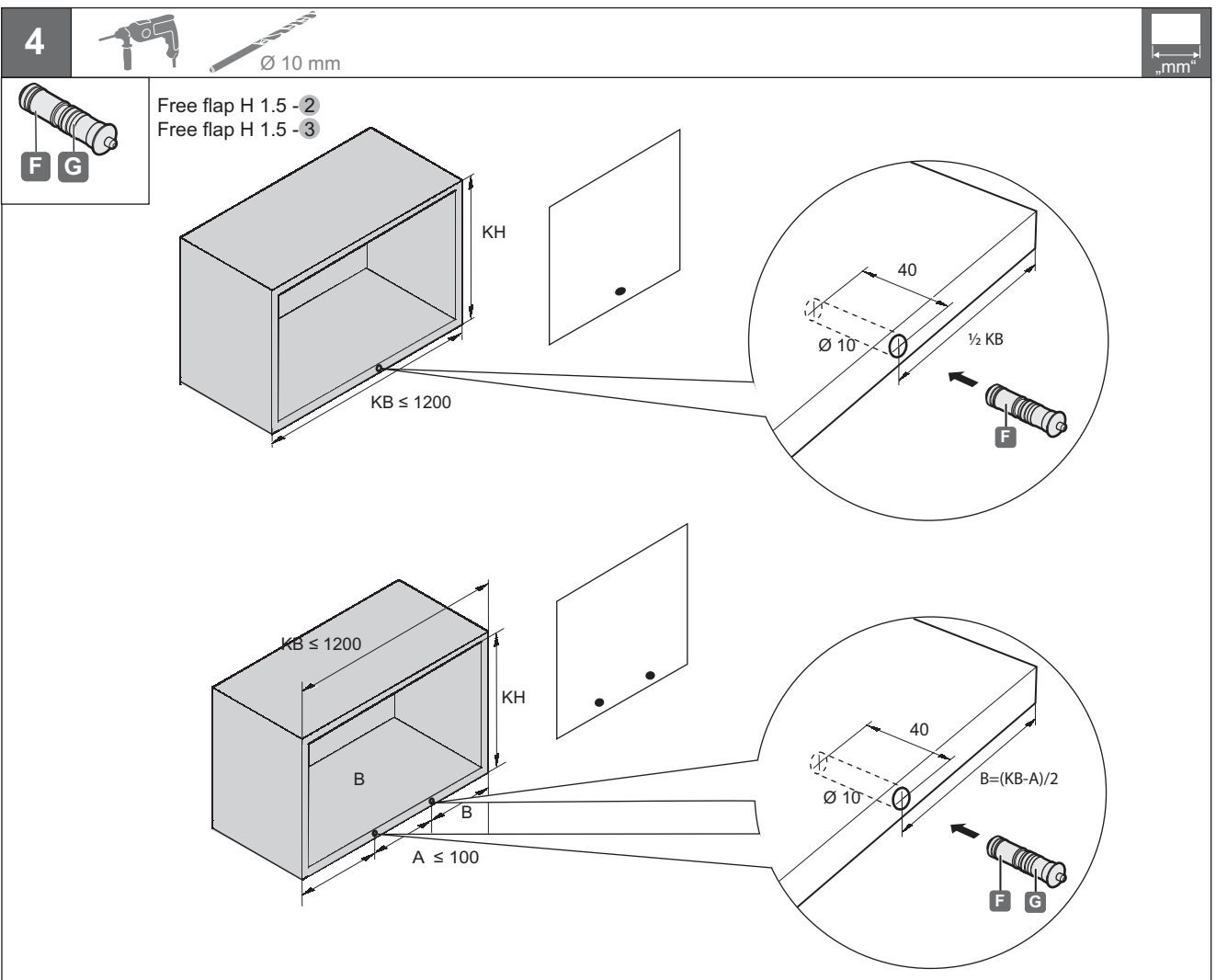
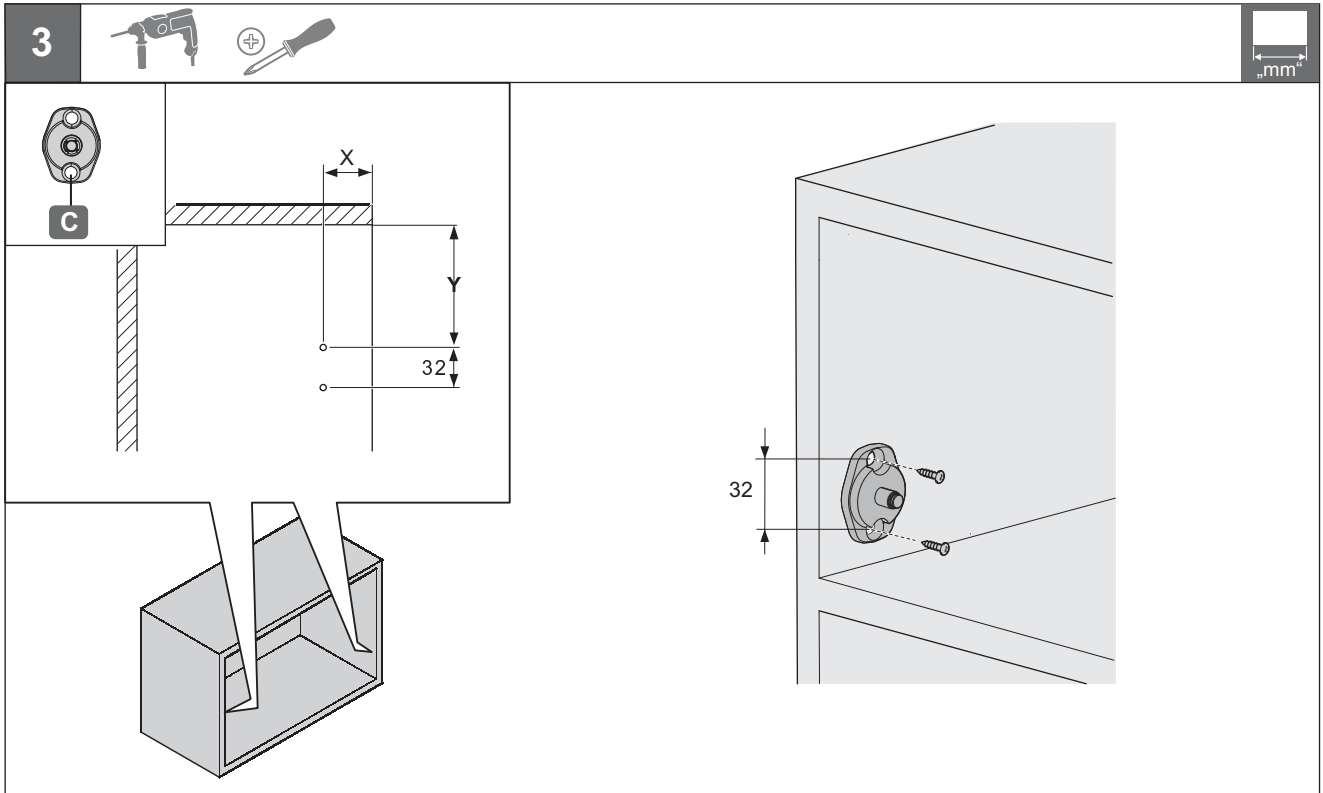
2B



732.23.038

12.0001.010.446.0000.00

03/2016

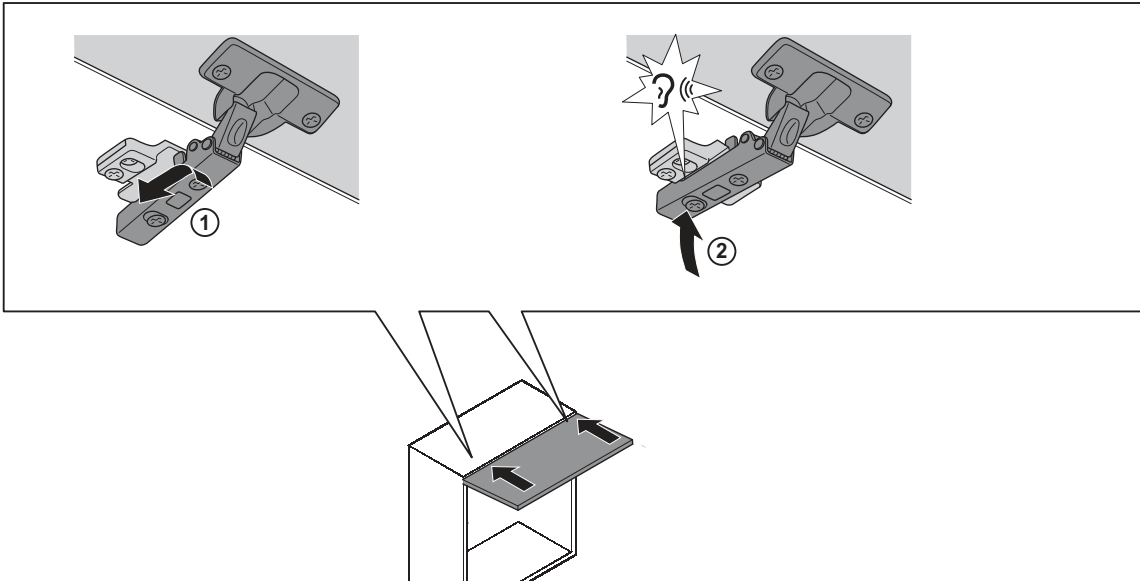


732.23.038

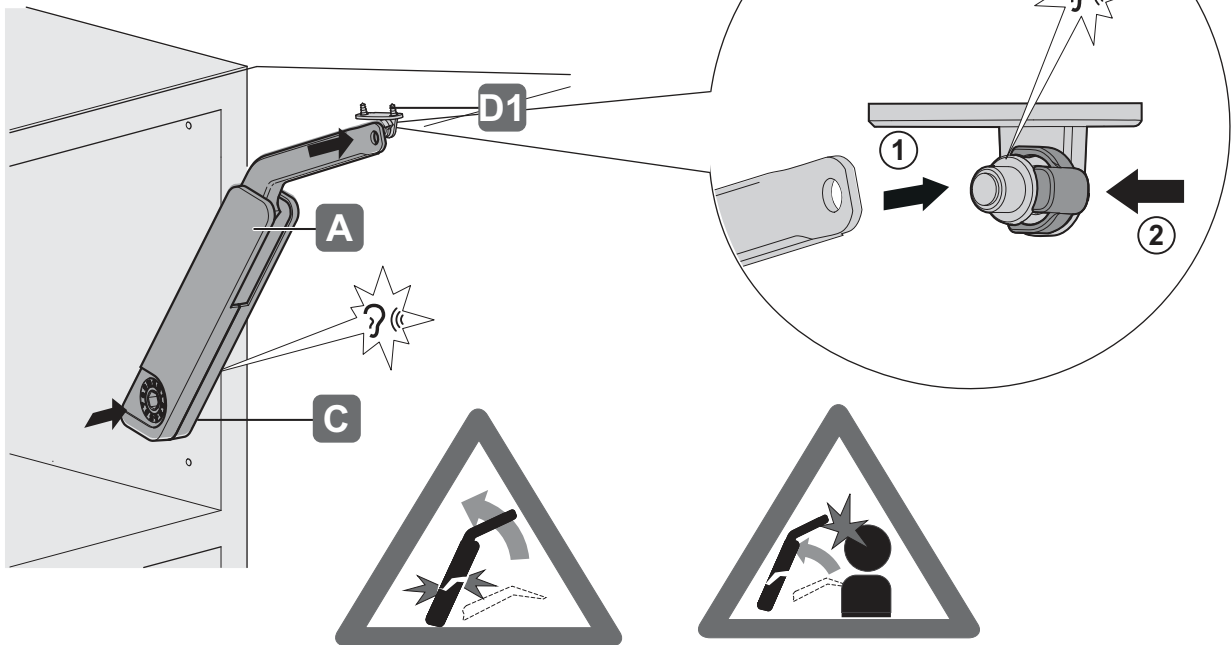
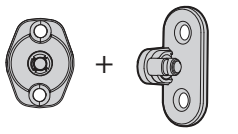
12.0001.010.446.0000.00

03/2016

5



6



732.23.038

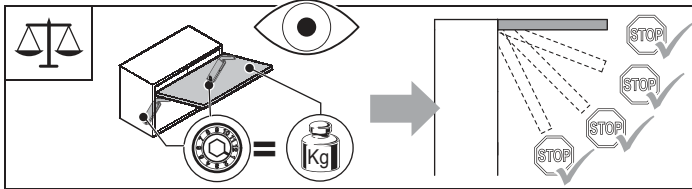
12.0001.010.446.0000.00

03/2016

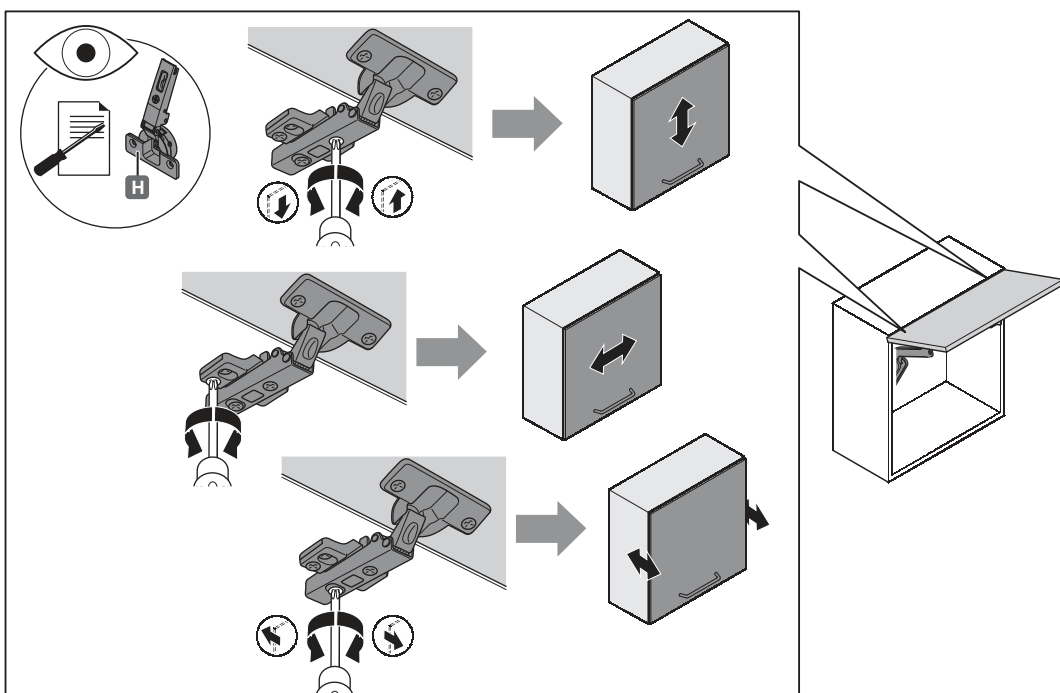
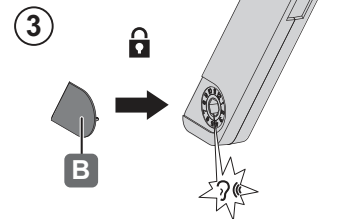
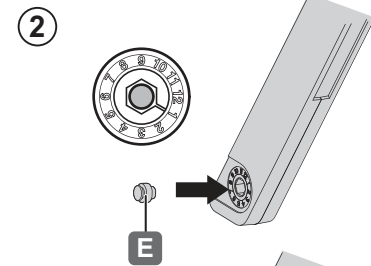
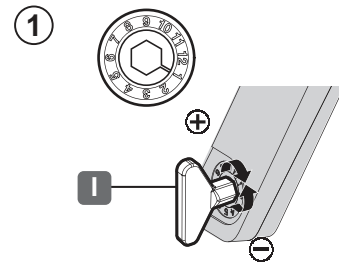
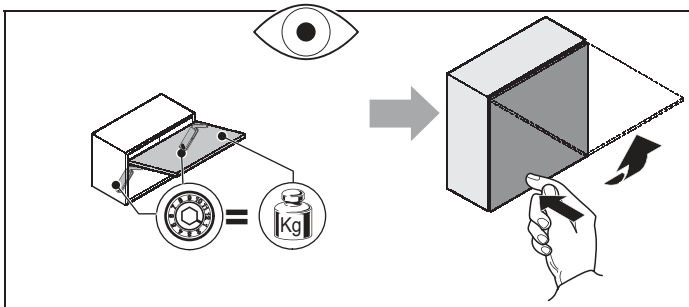
7



Free flap H 1.5 - 1
Free flap H 1.5 - 2



Free flap H 1.5 - 3



732.23.038

12.0001.010.446.0000.00

03/2016