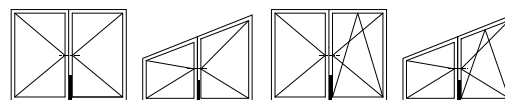


## Terminale inferiore con gancio ribalta



### Descrizione

Terminale con dispositivo (gancio) per effettuare la ribalta agendo sull'apposito incontro posto sul montante.

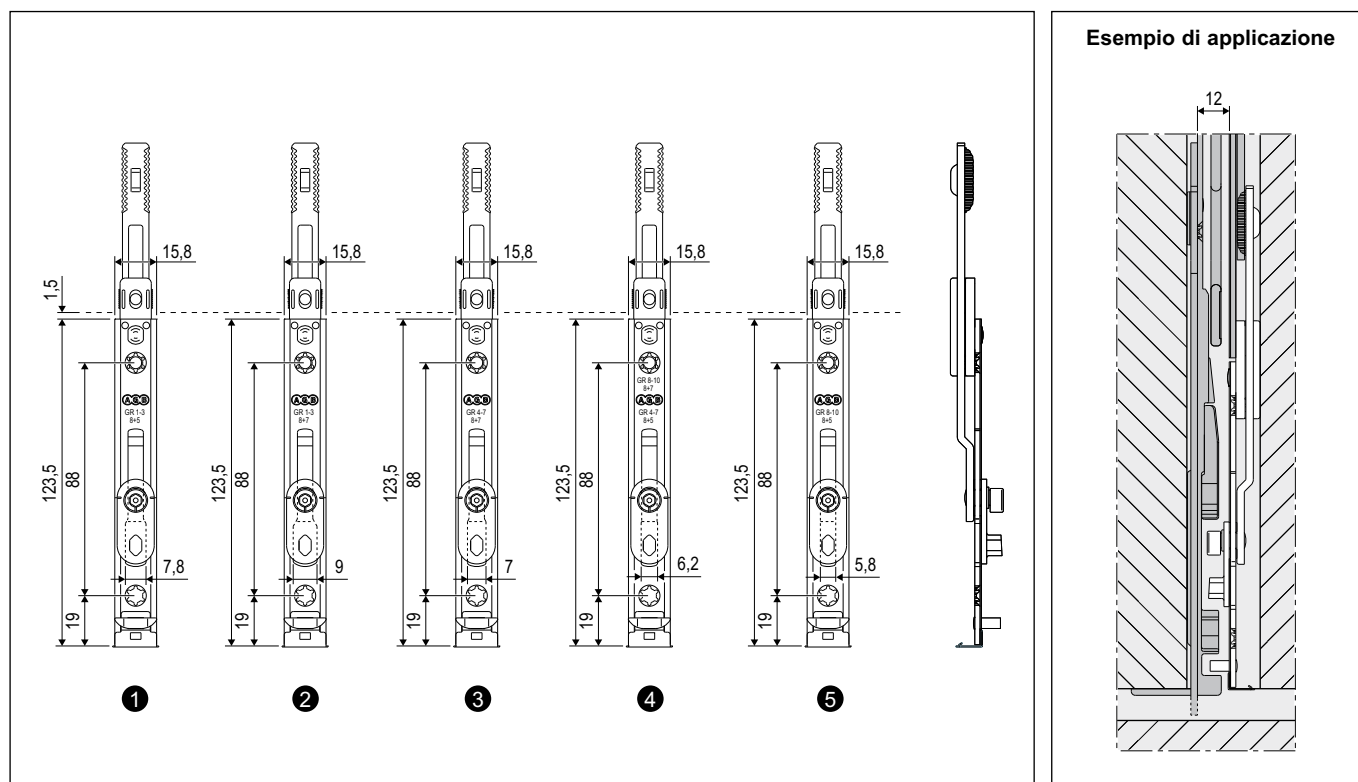
### Utilizzo

Il terminale con gancio ribalta viene utilizzato invece del movimento angolare inferiore per consentire di effettuare la ribalta senza realizzare il canale ferramenta sul traverso inferiore del serramento.

Scegliere il terminale in base all'HBB del serramento (e quindi il GR del cremonese) e la tipologia di nodo centrale per ottenere un buon funzionamento ed evitare scuotimenti dell'anta nella parte inferiore quando in posizione di ribalta.

### Fissaggio

Per serramenti in PVC/Alluminio-legno/Alluminio Camera Europea: viti da 3,5/4,3x25 mm con filetto idoneo al materiale impiegato per la costruzione dell'infisso; per serramenti in legno: viti da 3,5x35 mm a 4x40 mm.



### Specifiche d'ordine

Rif.	Articolo		
①	A50193.02.03	GR 1+3	Per tutte le tipologie eccetto Euronut 8+7
②	A50193.02.04	GR 1+3	Per Euronut 8+7
③	A50193.02.05	GR 4+7	Per Euronut 8+7
④	A50193.02.06	GR 4+7	Per tutte le tipologie e per Euronut 8+7 (GR 8+10)
⑤	A50193.02.07	GR 8+10	Per tutte le tipologie eccetto Euronut 8+7