

Scheda Tecnica

CODICE 42260

A-E 404 M

Aspiratori elicoidali



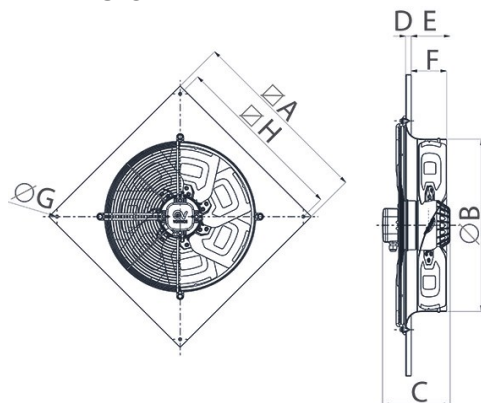
Certificazioni



DATI TECNICI E PRESTAZIONALI

Corrente assorbita max (A)	1,33	Temp. ambiente max funzionamento continuativo (°C)	50
Diametro Nominale Condotta (mm)	400	Tensione (V)	230
Frequenza (Hz)	50	Portata max (l/s)	1197
Grado Protezione IP	54	Portata max (m³/h)	4310
Grado protezione motore IP	54	Potenza sonora Lw [dB(A)]	76.1
Isolamento	I° classe	Pressione max (Pa)	152
Numero Fasi (Ph)	1	Pressione max alla max vel. (mmH2O)	15.5
Numero Poli	4	Pressione Sonora Lp in campo libero [dB(A)] 1 m	65.1
Peso (Kg)	9,3	Pressione Sonora Lp in campo libero [dB(A)] 3 m	55.6
Potenza assorbita max (W)	300	RPM	1400

DIMENSIONI



Dimensione A (mm)	510
Dimensione B (mm)	406
Dimensione C (mm)	200
Dimensione D (mm)	12
Dimensione E (mm)	108
Dimensione F (mm)	88
Dimensione G (mm)	12
Dimensione H (mm)	430

PER INFORMAZIONI:

Servizio al Cliente: tel +39 02 90699395 premendo 1 dopo messaggio registrato (consulenza su prodotti e impianti)

Pre & Post Vendita: fax +39 02 90699302

Email prevendita: prevendita@vortice-italy.com

Scheda Tecnica

CODICE 42260

A-E 404 M

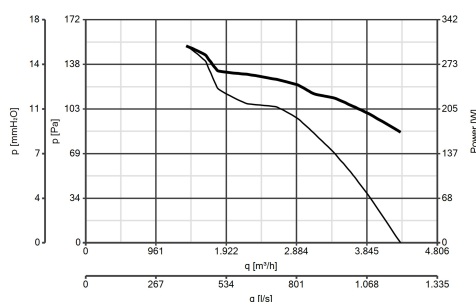
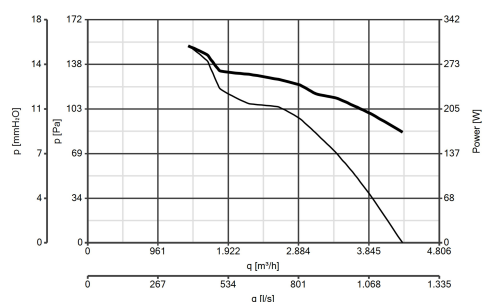
Aspiratori elicoidali



DESCRIZIONE

- Diametro nominale 400 mm
- Pannelli, stampati in lamiera d'acciaio fosfatata, verniciati a polvere epossidica di colore grigio ad effetto martellato a garanzia della resistenza nel tempo dagli agenti atmosferici.
- Boccaglio, facente corpo unico con i pannelli, calibrato per ottimizzare il flusso d'aria, a profilo aerodinamico allungato per ottimizzare le prestazioni e facilitare la connessione al condotto di mandata.
- Griglia di protezione (conforme alla norma UNI ISO 13857), integrante la funzione di supporto motore, realizzata in anelli di acciaio elettrosaldato e verniciata con vernice epossidica nera. La semplice rimozione facilita la manutenzione e pulizia del ventilatore.
- Motore monofase AC ad 1 velocità, del tipo a rotore esterno per minimizzare gli ingombri assiali, con albero montato su supporti con cuscinetti a sfere, in classe F, termo-protetto.
- Portata massima 4063 m³/h
- Girante dinamicamente bilanciata (UNI ISO 1940, Punto 1 – Classe 6.3); 4 pale stampate in lamiera d'acciaio elettrozincata e verniciate a polvere poliestere di colore nero.
- Controllabile in velocità mediante regolatore Vortice.

CURVE



ACCESSORI



IREM 3 CD
99250080
Codice 12931



IRM 30
Codice 12921



DPU 400
(DISTANZIATORE)
Codice 52451



PGR 400
(PERSIANA
GRAVITA')
Codice 50450

PER INFORMAZIONI:

Servizio al Cliente: tel +39 02 90699395 premendo 1 dopo messaggio registrato (consulenza su prodotti e impianti)
Pre & Post Vendita: fax +39 02 90699302
Email prevendita: prevendita@vortice-italy.com