

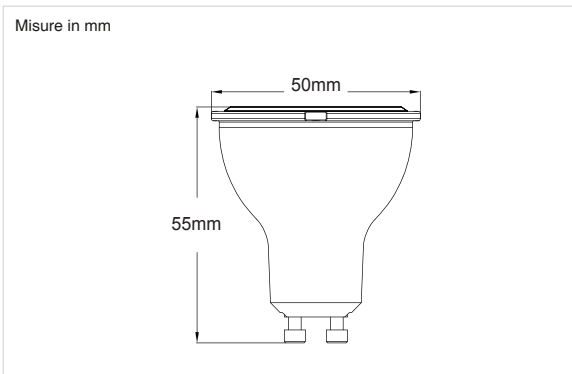
I LM7W

Lámpada Led di 7W 120°

Prodotto



Dimensioni

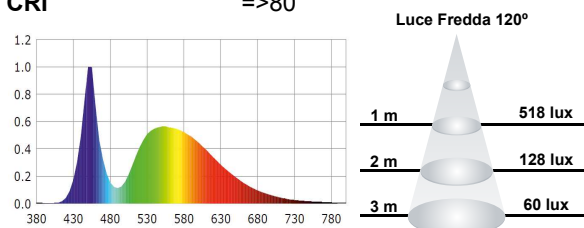


Caratteristiche Tecniche

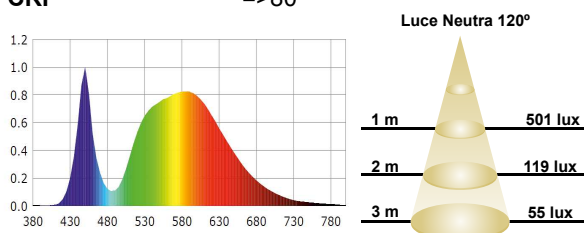
| | |
|------------------------|---|
| Ingresso: | 175~265Vac 50/60Hz |
| Potenza: | 7W |
| N° di LED: | 15 chips SMD 2835 |
| Fattore di Potenza: | >0.90 ±3% |
| Efficienza Luminosa: | 107 lm/w |
| Potenza LED: | 0.46W |
| Flusso Luminoso: | 750 lm (BF) 740 lm (BN) 730 lm (BC) |
| Intensità Luminosa: | 305cd |
| Grado di IK: | 07 |
| Grado di IP: | IP20 |
| Temp. in funzione: | -20°C +50°C |
| N° Commutazioni: | 15.000 |
| Certificazioni: | CE, RoHS |
| Efficienza Energetica: | A+ |
| Vita utile: | 30.000h (L70:B50) |
| Peso: | 75 grammi |

Dati Fotometrici

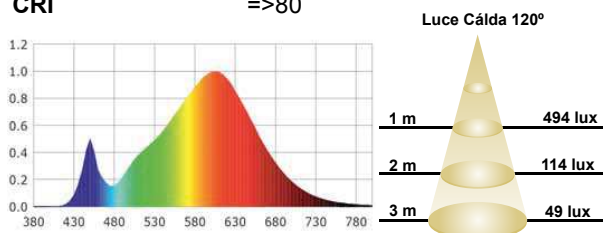
Ángulo di apertura =120°
Flusso Luminoso =750 lm
Tª di colore CCT =6000K (BF)
CRI =>80



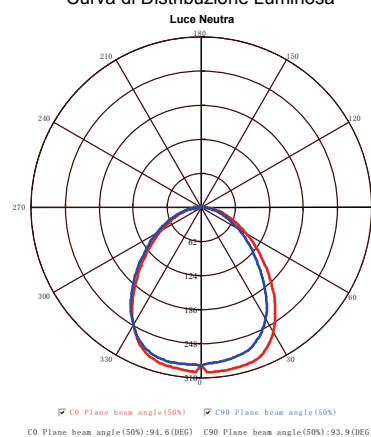
Ángulo di apertura =120°
Flusso Luminoso =740 lm
Tª di colore CCT =4000K (BN)
CRI =>80



Ángulo di apertura =120°
Flusso Luminoso =730 lm
Tª di colore CCT =3000K (BC)
CRI =>80



Curva di Distribuzione Luminosa



Chip utilizzato

EPistar



ThreeLine
TECHNOLOGY