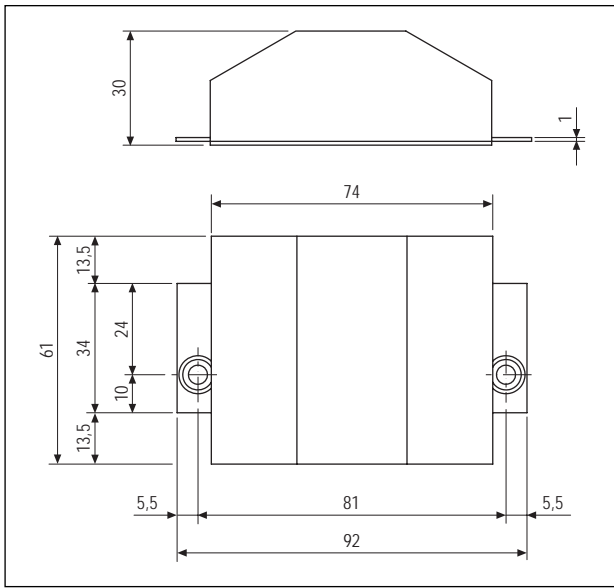


Tampone termico superiore per guida alta, spessore anta 68 mm



Descrizione

Guarnizione termica in poliuretano espanso flessibile a base poliestere.

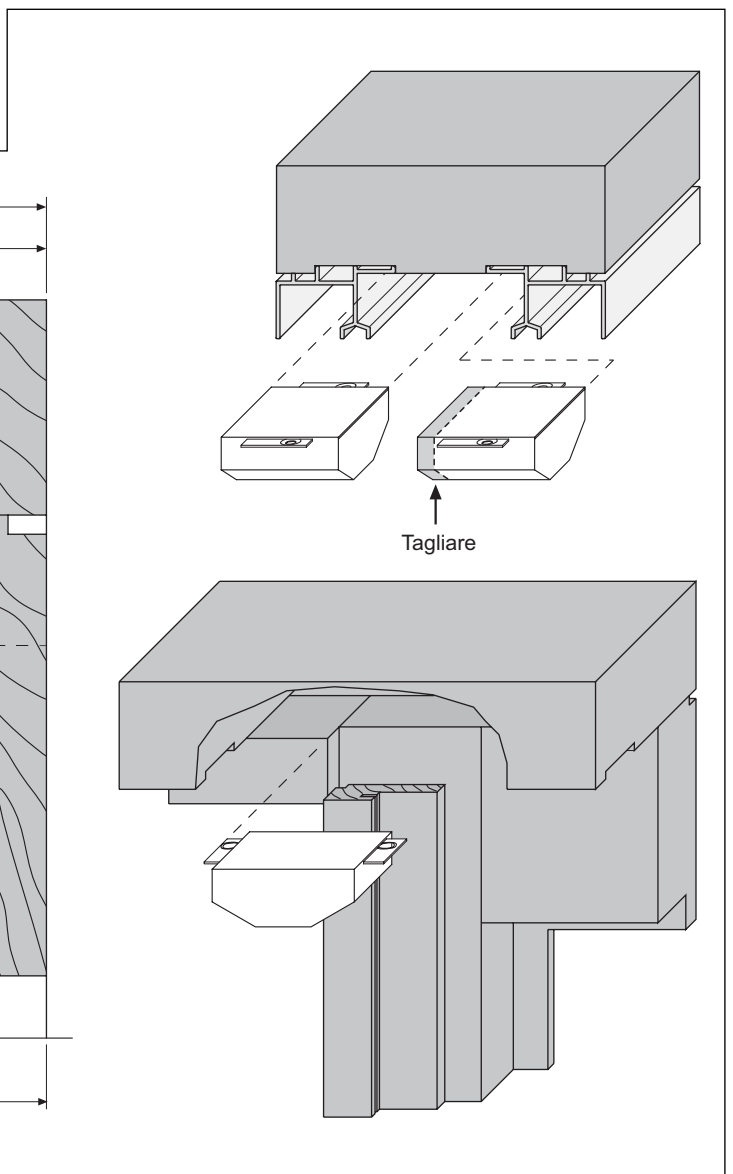
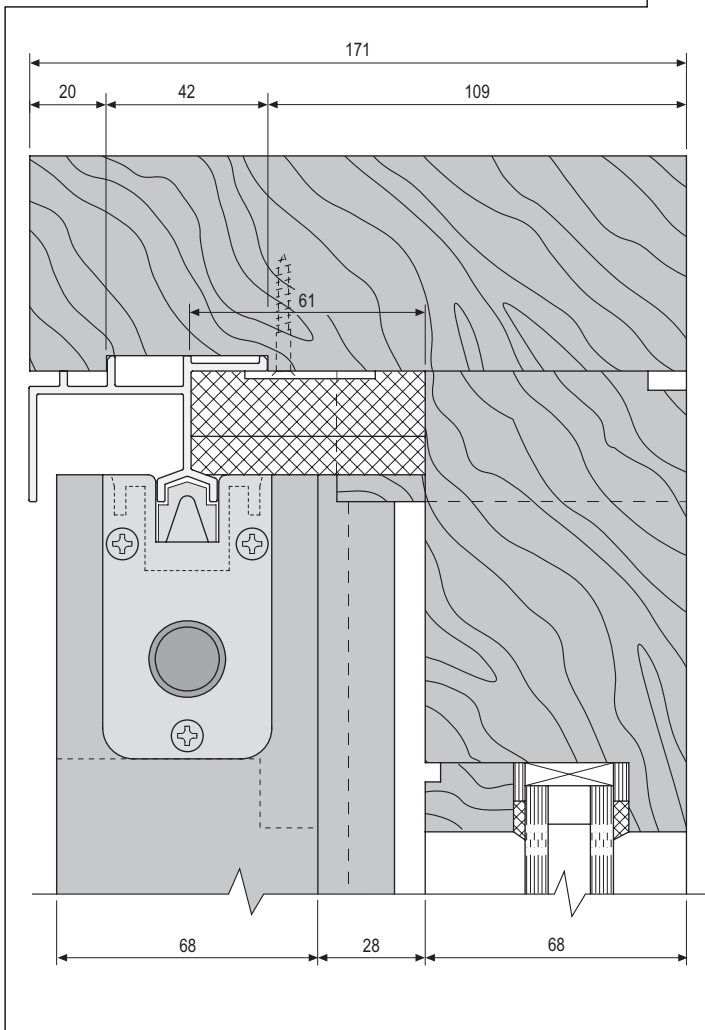
Utilizzo

L'applicazione del tampone termico superiore nello spazio esistente tra guida superiore e anta fissa o tra due guide superiori, aumenta la tenuta all'aria e riduce la dispersione termica del serramento alzante-scorrevole. Le due misure disponibili sono per spessore del serramento da 56 mm o 68 mm.

Fissaggio

Deve venire avvitato al traverso superiore del telaio esattamente sopra ai montanti del nodo centrale utilizzando due viti 4x25 con filetto idoneo al materiale utilizzato.

NB. In caso di applicazione tra due guide, uno dei due tamponi deve essere tagliato come in figura sottostante.



Specifiche d'ordine

Articolo	Spessore serramento
G00728.00.15	68 mm