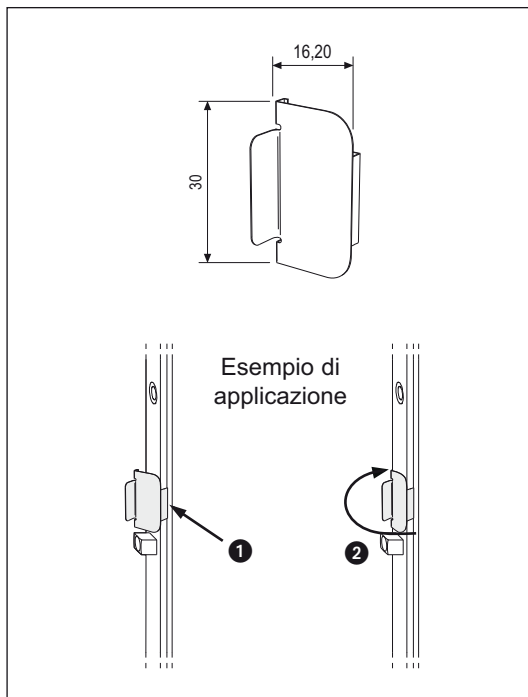
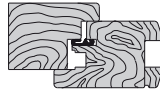




Di sicurezza (per dispositivo DSS)



Piastrino di protezione DSS per catenaccio Euronut



Descrizione	Piastrino di protezione per il Dispositivo di Sicurezza e Sollevamento (DSS), ambidestro, per catenaccio Euronut.
Utilizzo	Da utilizzare per evitare il contatto tra il DSS e il montante della seconda anta.
Fissaggio	<ol style="list-style-type: none"> 1 Appoggiare il piastrino sopra al perno per il DSS. 2 Premere fino a farlo agganciare a scatto all'asta del catenaccio.

Specifiche d'ordine

Articolo	Dimensioni mm	
A40099.00.01	17x46x8	