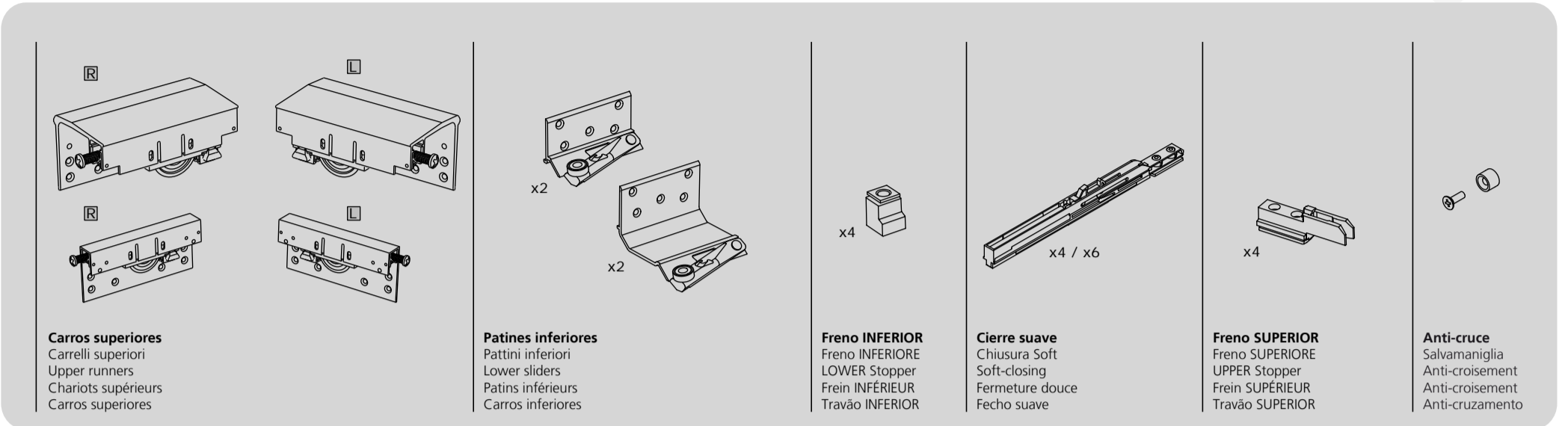
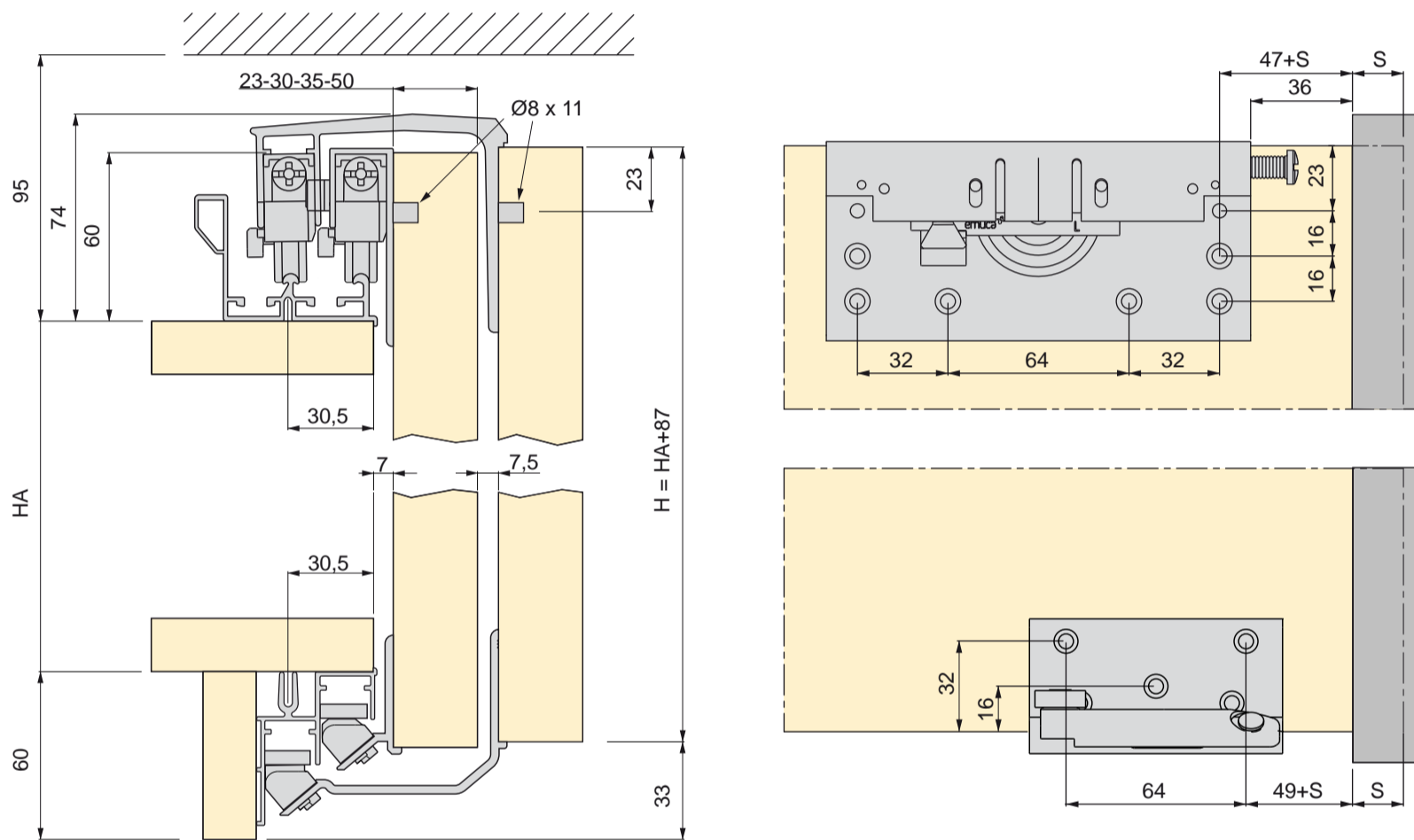


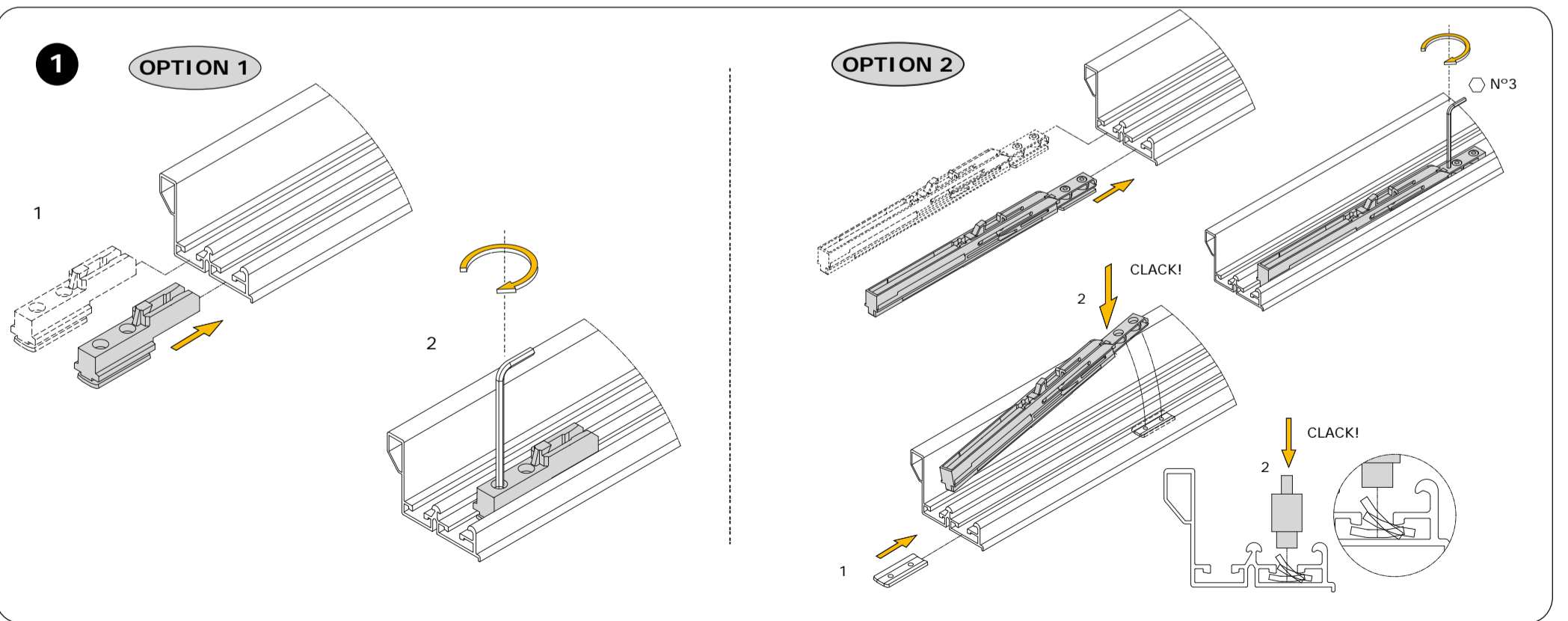
SPACE +



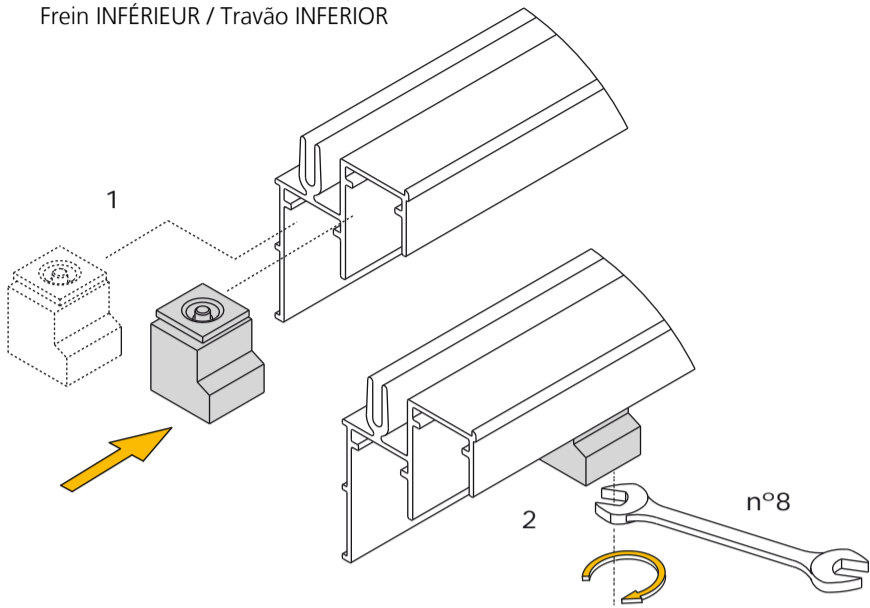
MECANIZADO DE PUERTAS / FORATURE DELLE ANTE / DRILLING SIZE DOORS / USINAGE DES PORTES / MECANIZAÇÃO DE PORTAS



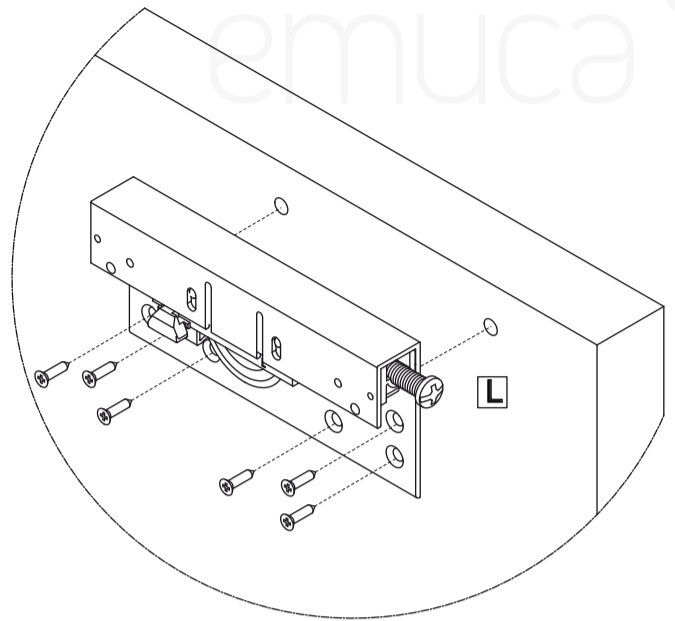
S: Solape / Sormonto / Overlay  
Chevauchement / Sobreposição da ilharga



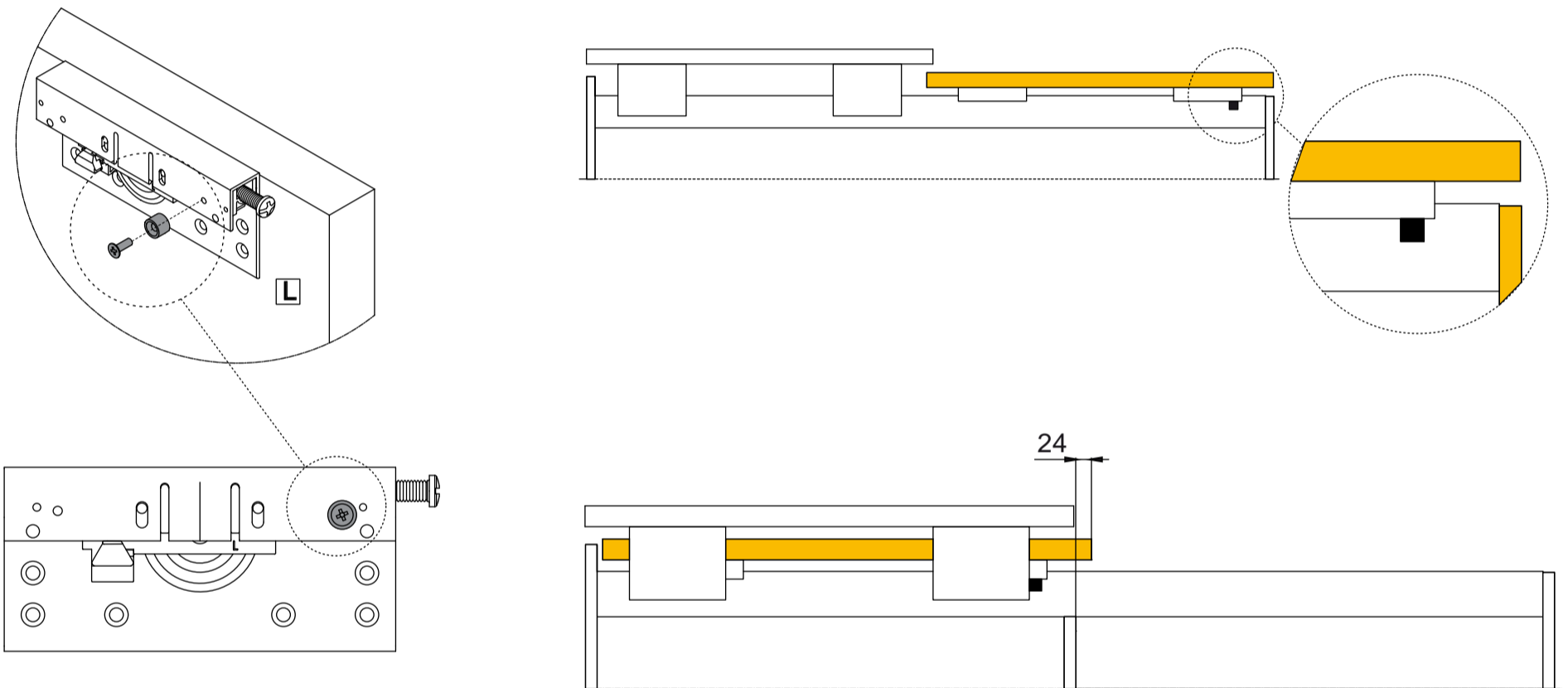
**2 Freno INFERIOR**  
Freno INFERIORE / LOWER Stopper  
Frein INFÉRIEUR / Travão INFERIOR



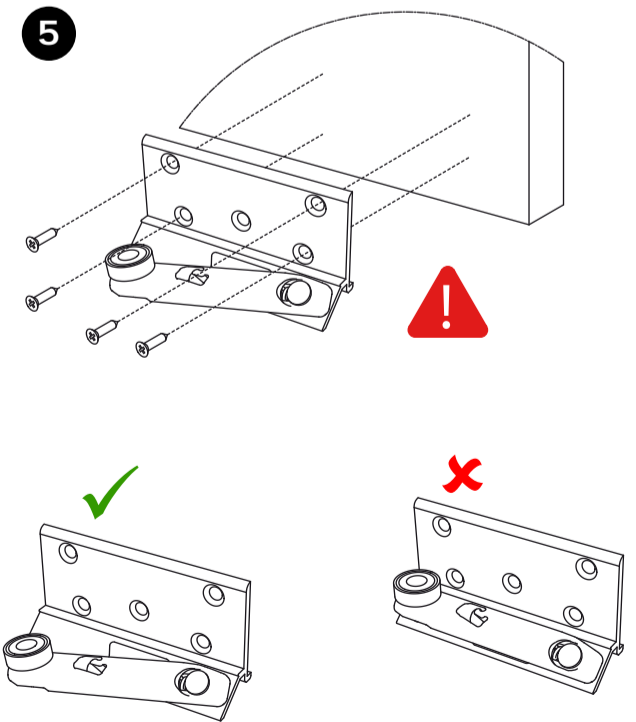
**3**



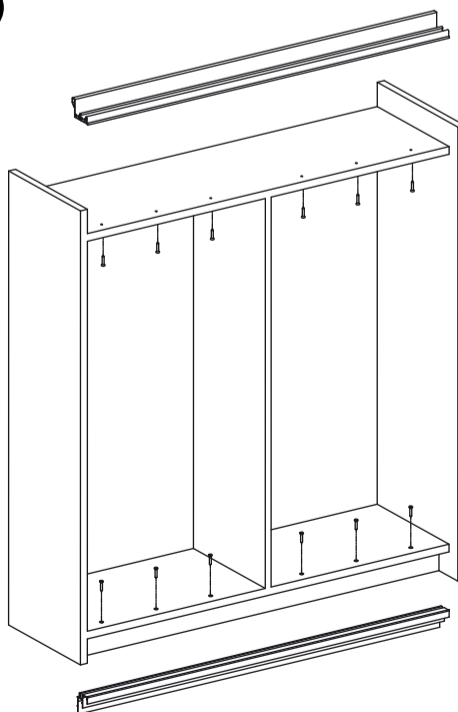
**4**



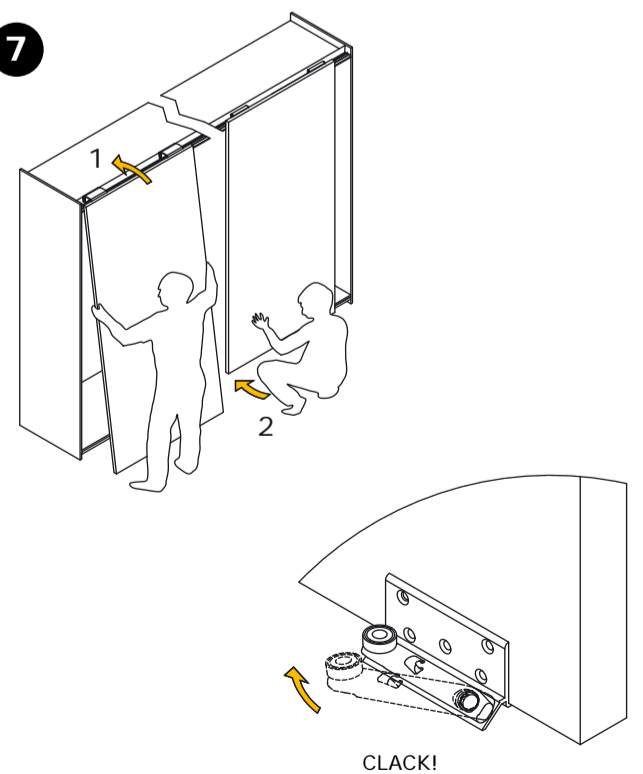
**5**



**6**

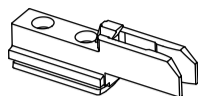


**7**

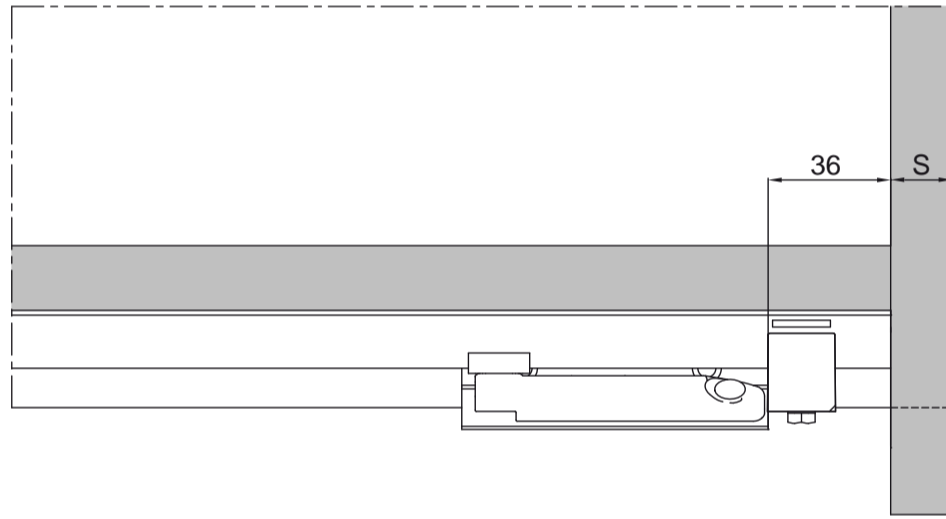
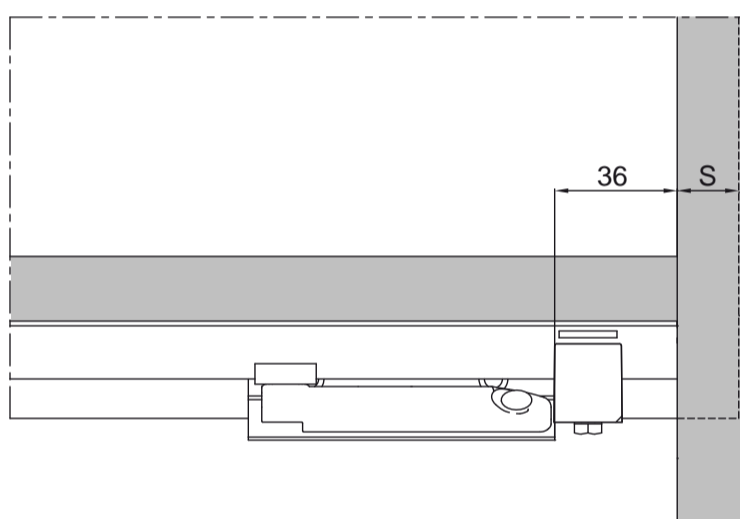
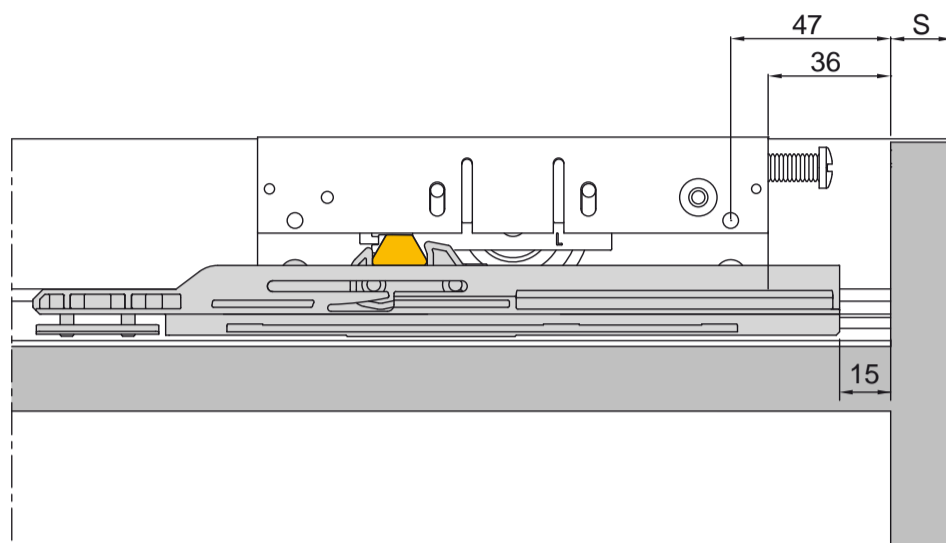
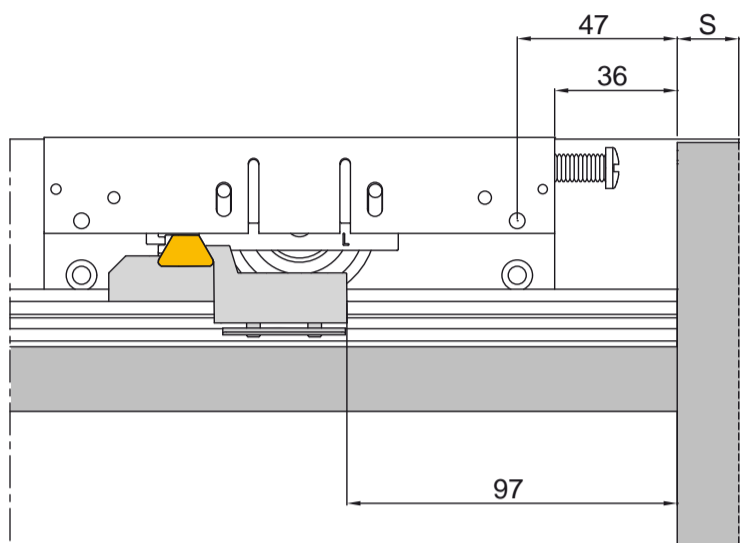
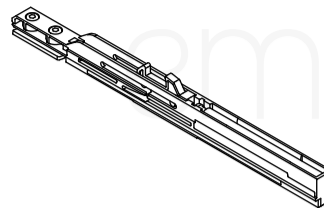


8

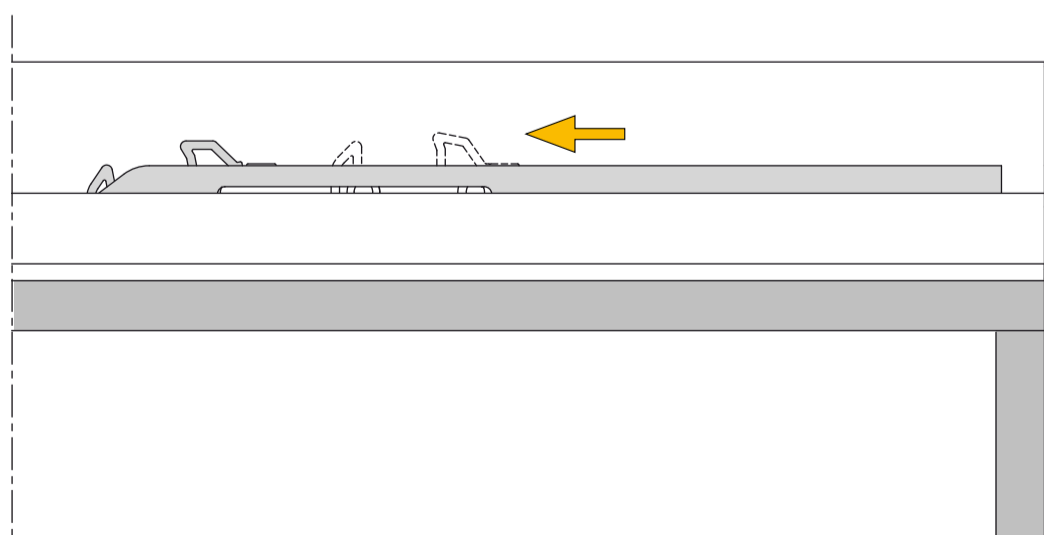
OPTION 1



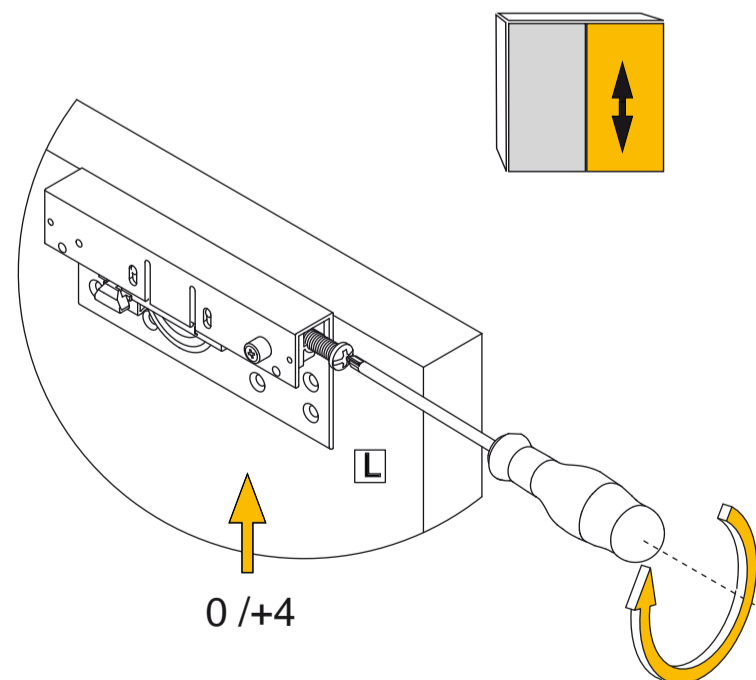
OPTION 2



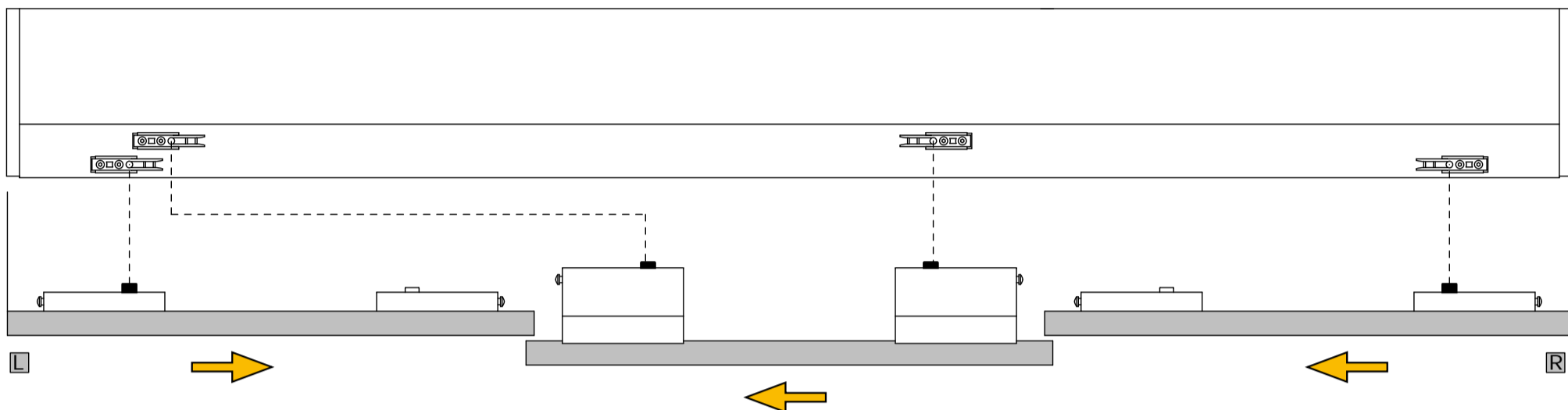
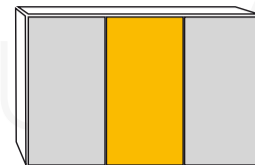
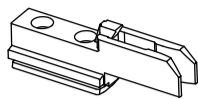
9



10



OPTION 1



OPTION 2

