

**Max 40W  
G9**

**Doppio  
diffusore**

**Protezione in  
vetro  
temperato**

**Corpo in alluminio  
pressofuso**



**Dimensioni:** 220x60X95 mm  
*Size:*

**Diffusori:**  
**Inferiore con lente alto spessore**  
**Superiore con vetro temperato**  
*Bottom with thick lens*  
*Top with tempered glass*

**Corpo in Alluminio**  
*Aluminium body*

**Colore Grigio alluminio**  
*Aluminium grey color*

**IP54 - 220-240V~ - 50/60Hz**

**G9 - 40W Alogena**

**Classe I**



Scatolo con stampa in quadricromia  
Giftbox 4 colours

Busta da imballaggio  
in polietilene riciclabile  
Recyclable polybag

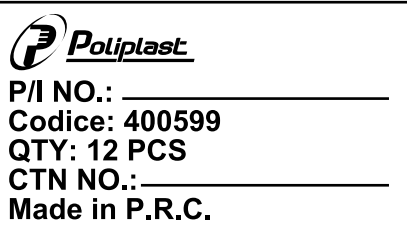


Export Carton/PCS

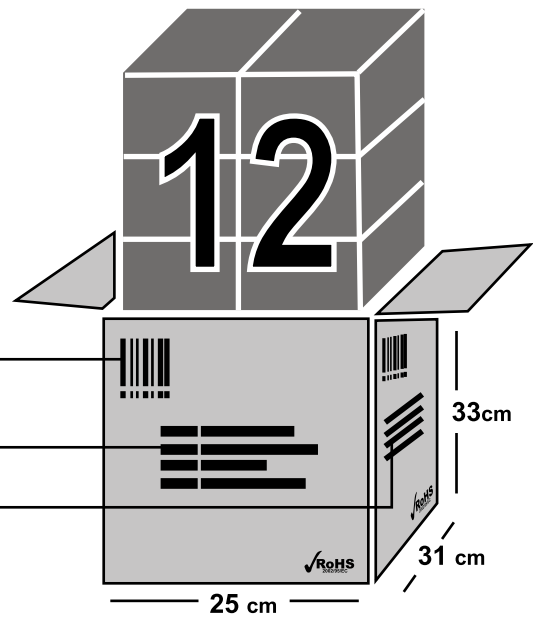
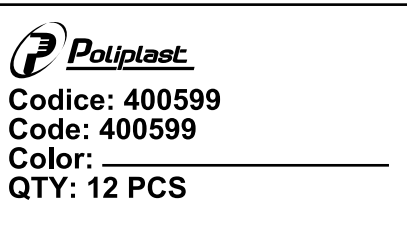
Bar Code:  
Position 4 sides  
in the upper left



Lateral Sides  
Shipping Mark:



Central Sides  
Shipping Mark:



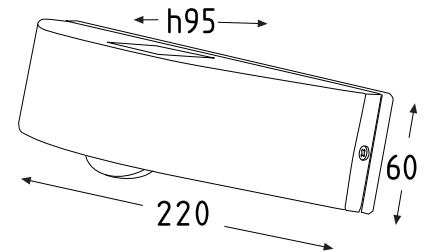
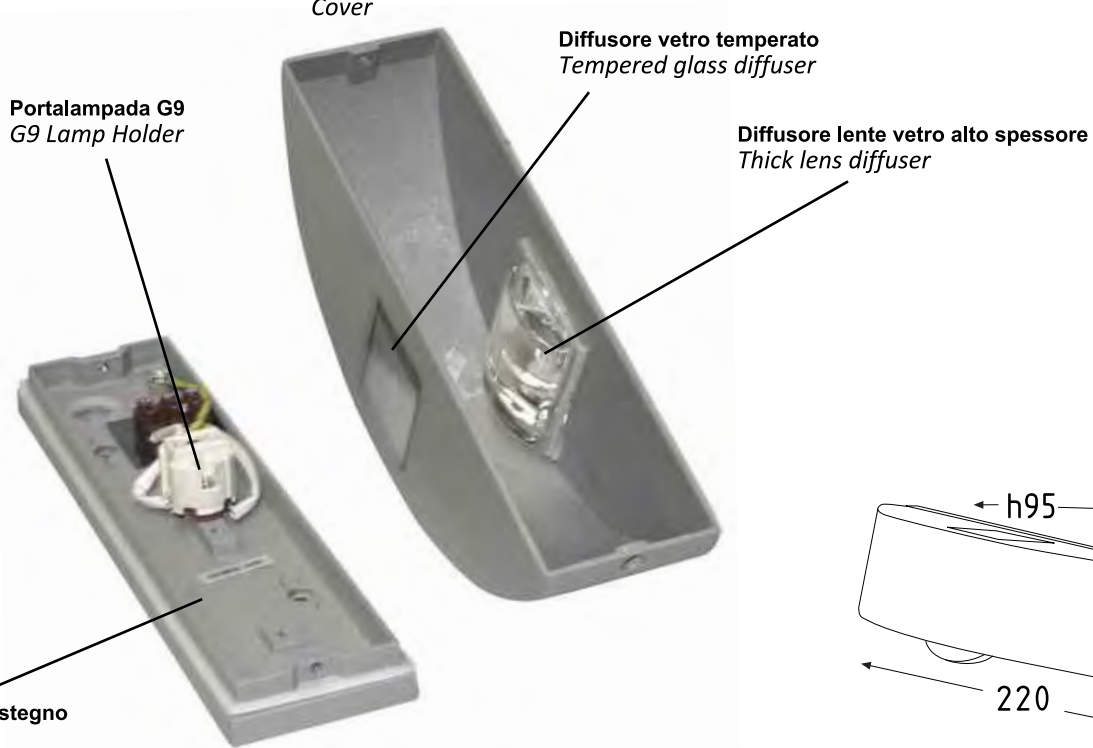
Vista lato alto  
Top view



Vista lato basso  
Bottom view

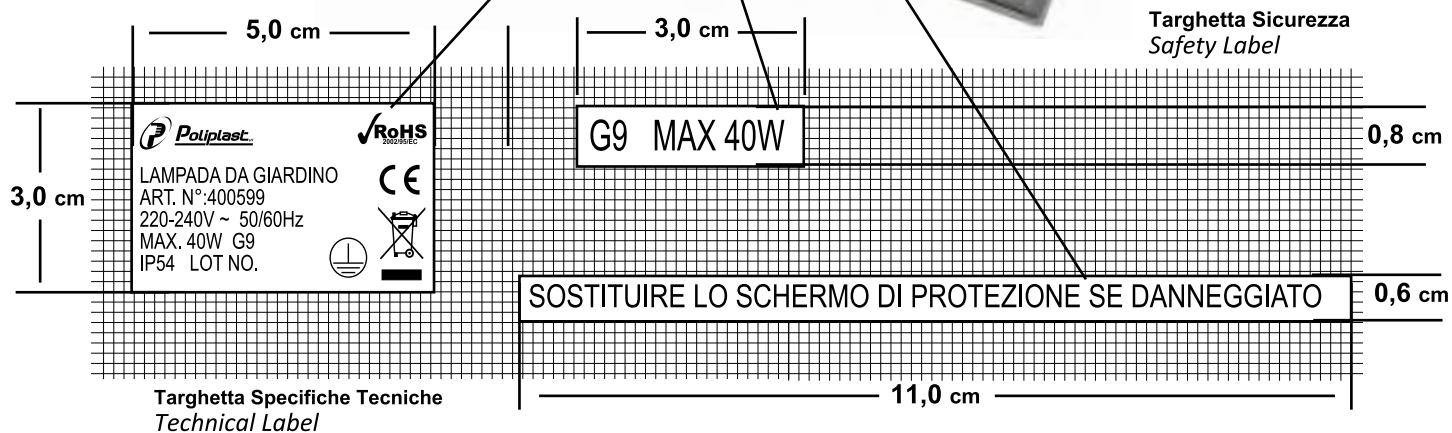
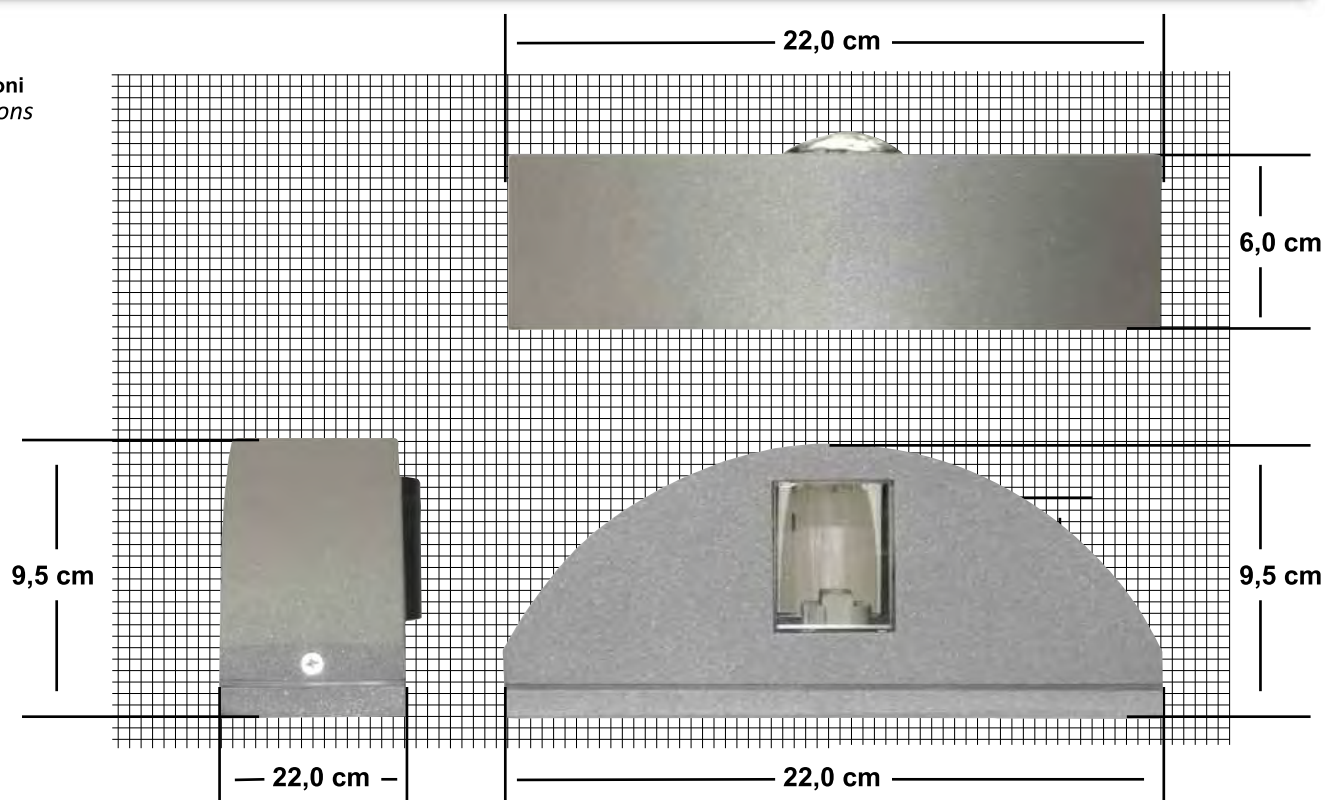


Coperchio  
Cover



Art. N./Model No.	400599
Corpo/Body	Alluminio pressofuso
Protezione/Protection	Vetro temperato e lente vetro
Colore/Color	Grigio alluminio
Tensione/Driver	220-240 Vca
Lampada/Lamp	Max 40W alogena
Portalampada/Lamp Holder	G9
Classe di sicurezza/Isolation class	Classe I
Grado di protezione/Protection degree	IP54
Pezzi per Cartone/PCS/Carton	12
Dimensioni Cartone/Carton Dimensions	25x33x31 (cm)

Dimensioni  
Dimensions





## LAMPADE A MURO

### Manuale di installazione e manutenzione

Nota: leggere attentamente le istruzioni prima di installare l'articolo.

IMPORTANTE: L'installazione o qualsiasi operazione di manutenzione devono essere eseguite a corrente elettrica disconnessa.

#### 1. Struttura principale e proprietà

- Corpo in alluminio
- Verniciatura elettrostatica e indurimento termostatico

#### 1. Campo di applicazione

- Decorazione esterna/interna

#### 2. Installazione

- Disconnettere la corrente elettrica prima dell'installazione
- Assicurarsi che i cavi forniti passino attraverso l'anello protettivo alla base della lampada.
- Rispettivamente inserire i cavi dentro i tubi protettivi forniti. I cavi vicino al portalampada devono essere totalmente coperti.
- Connettere i cavi al portalampada correttamente.
- Fissare la base della lampada alla superficie di montaggio usando le viti in dotazione.
- Installare la lampadina. Rimontare il diffusore.
- La lampadina non deve superare il carico massimo previsto.

#### 3. Avvertenza di sicurezza:

- Il prodotto deve essere installato da professionisti
- Astenersi dall'utilizzare il prodotto se presenti elementi corrotti.
- Installare la lampadina a corrente disconnessa assicurandosi che sia fredda.

### 4. Tabella delle caratteristiche tecniche

Codice	Potenza	Note
400598	Max. 100W	220-240V ~ 50/60Hz E27 IP54 CLASS: I
400599	Max. 40W	220-240V~ 50/60 Hz G9 IP54 CLASS: I
400601	Max. 25W	



**Informazioni all'utilizzatore ai sensi della dell'Art 13 del D. Lgs 151/05 – Attuazione delle Direttive Europee 2002/95/CE, 2002/96/CE e 2003/108/CE - (Rifiuti di apparecchiature elettriche ed elettroniche – RAEE).**

*Il simbolo del cassonetto barrato sopra riportato indica che questa apparecchiatura deve essere oggetto di raccolta separata. E' fatto quindi obbligo di non smaltire questo prodotto giunto a fine vita come rifiuto urbano.*

*Lo smaltimento deve essere effettuato presso gli appositi sistemi di raccolta dei rifiuti di questo tipo, oppure mediante riconsegna al distributore all'atto di acquisto di un analogo prodotto nuovo.*

*Assicurandosi che questo prodotto sia smaltito correttamente, ed evitandone usi impropri, si contribuisce ad impedire possibili conseguenze negative all'ambiente e alla salute delle persone, data la presenza al loro interno di sostanze potenzialmente pericolose.*

*Lo smaltimento deve avvenire in accordo con la normativa vigente per lo smaltimento dei rifiuti, pena le sanzioni previste in caso di smaltimento abusivo di detti rifiuti (RAEE).*

*Lo smaltimento abusivo del prodotto da parte dell'utente comporta l'applicazione delle sanzioni amministrative di cui all'articolo 50 e seguenti del D.Lgs. n. 22/1997 come modificato dal D.Lgs. 3-4-2006 n. 152 successive modifiche e integrazioni.*



Fig.1

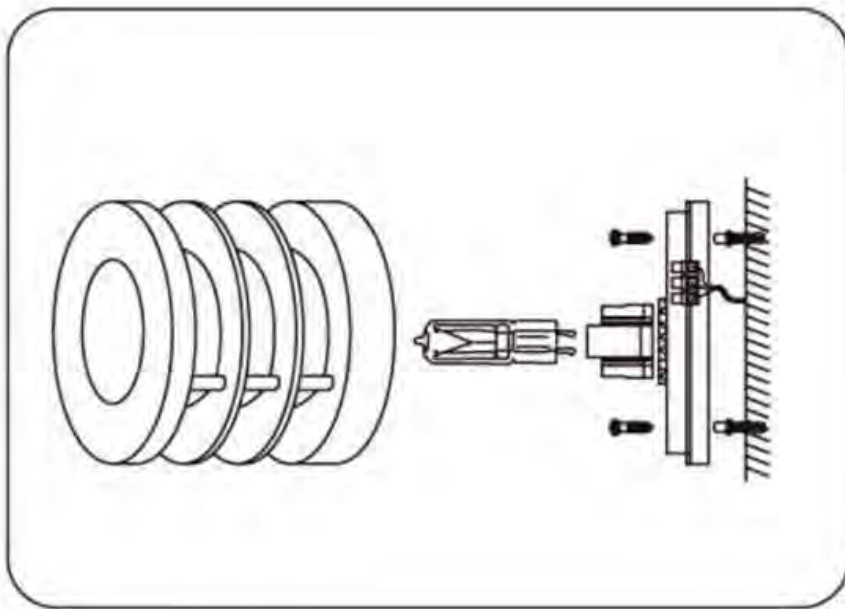
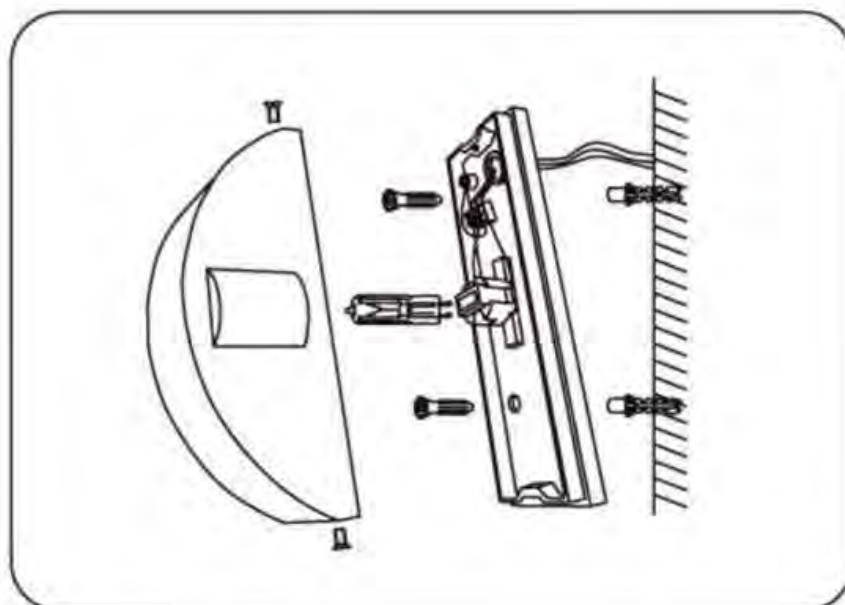


Fig.2





**Poliplast srl**  
**Direzione e Uffici Amministrativi:**  
Via Oliveto Scammacca, 7/c  
95127 Catania (Italy)  
Tel. +39 095.7357530 pbx  
Fax +39 095.71.39988  
www.poliplast srl - info@poliplast srl

**Poliplast**  
**Piattaforma Logistica:**  
via Acquicella Porto, 30/a  
95121 Catania  
Cap. Soc. Euro 103.000,00  
P.Iva 02738740873



## DOCUMENTAZIONE TECNICA

### DICHIARAZIONE DI CONFORMITÀ

La Ditta:

Poliplast S.r.l.  
Via Oliveto Scammacca 7  
95127 Catania

Dichiara sotto la propria responsabilità che i prodotti contrassegnati con i codici:

**400599- 400601**

al quale questa dichiarazione si riferisce è conforme alle seguenti norme:

- NORMA EN 60598-2-1:1989
- NORMA EN 60598-1:2004

E quindi rispondente ai requisiti essenziali delle direttive 2006/95/CE e EMC2004/108/CE

Catania, 01 giugno '11