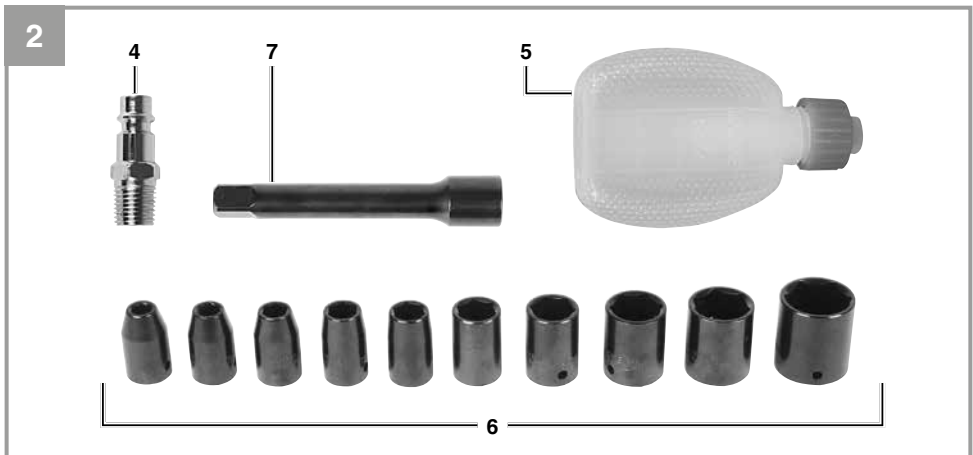
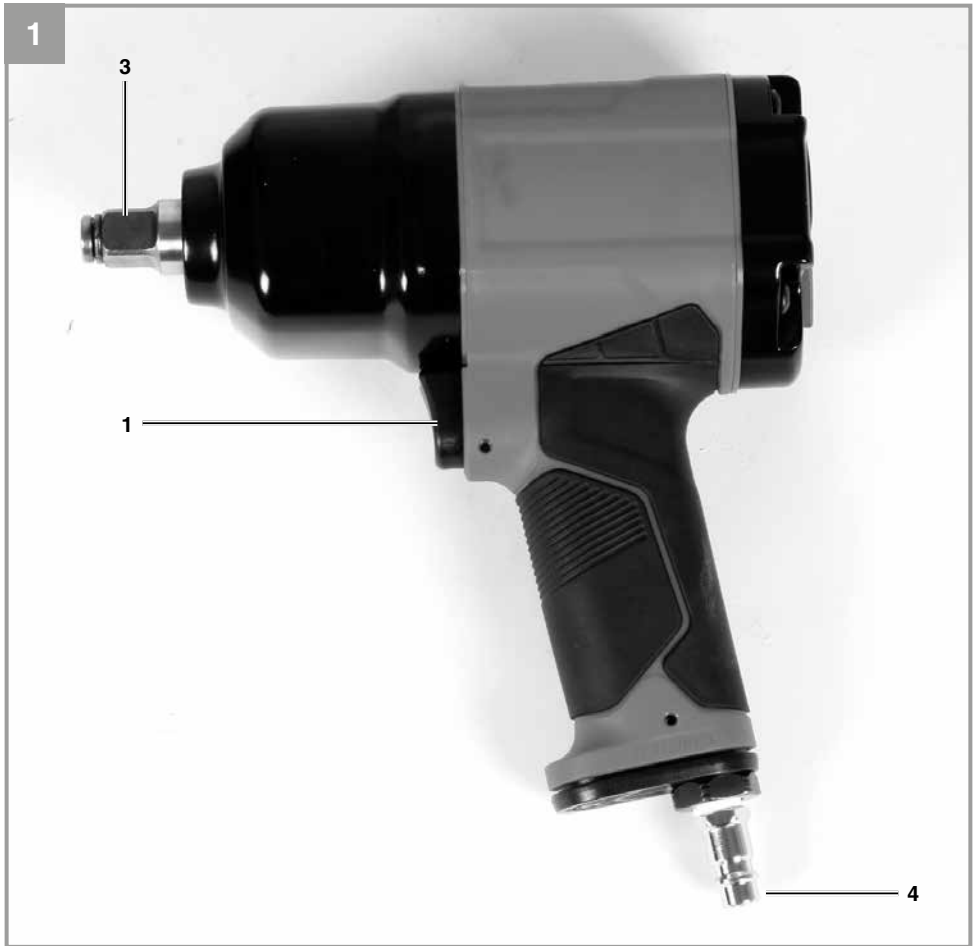
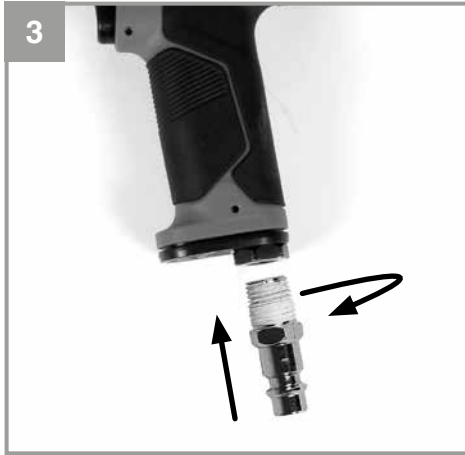


-
- D** Originalbetriebsanleitung
Druckluft-Schlagschrauber
 - F** Instructions d'origine
Cle a choc pneumatique
 - I** Istruzioni per l'uso originali
Avvitatore a percussione ad aria
compressa
 - NL** Originele handleiding
Pneumatische slagschroever
 - E** Manual de instrucciones original
Destornillador de percusion de
aire comprimido
 - P** Manual de instruções original
Aparafusadora de impacto
pneumática



Art.-Nr.: 41.389.60**I.-Nr.: 21022**







Gefahr! - Zur Verringerung des Verletzungsrisikos Bedienungsanleitung lesen



Vorsicht! Tragen Sie einen Gehörschutz. Die Einwirkung von Lärm kann Gehörverlust bewirken.



Vorsicht! Tragen Sie eine Staubschutzmaske. Beim Bearbeiten von Holz und anderer Materialien kann gesundheitsschädlicher Staub entstehen. Asbesthaltiges Material darf nicht bearbeitet werden!



Vorsicht! Tragen Sie eine Schutzbrille. Während der Arbeit entstehende Funken oder aus dem Gerät heraustretende Splitter, Späne und Stäube können Sichtverlust bewirken.

OIL DAILY

Das Druckluftwerkzeug vor jeder Inbetriebnahme über Druckluftanschluss ölen.



Drehrichtung



Drehmomenteinstellung

Gefahr!

Beim Benutzen von Geräten müssen einige Sicherheitsvorkehrungen eingehalten werden, um Verletzungen und Schäden zu verhindern. Lesen Sie diese Bedienungsanleitung / Sicherheitshinweise deshalb sorgfältig durch. Bewahren Sie diese gut auf, damit Ihnen die Informationen jederzeit zur Verfügung stehen. Falls Sie das Gerät an andere Personen übergeben sollten, händigen Sie diese Bedienungsanleitung / Sicherheitshinweise bitte mit aus. Wir übernehmen keine Haftung für Unfälle oder Schäden, die durch Nichtbeachten dieser Anleitung und den Sicherheitshinweisen entstehen.

1. Sicherheitshinweise

Die entsprechenden Sicherheitshinweise finden Sie im beiliegenden Heftchen!

Gefahr!

Lesen Sie alle Sicherheitshinweise und Anweisungen. Versäumnisse bei der Einhaltung der Sicherheitshinweise und Anweisungen können elektrischen Schlag, Brand und/oder schwere Verletzungen verursachen. **Bewahren Sie alle Sicherheitshinweise und Anweisungen für die Zukunft auf.**

Schützen Sie sich und Ihre Umwelt durch geeignete Vorsichtsmaßnahmen vor Unfallgefahren.

2. Gerätebeschreibung und Lieferumfang**2.1 Gerätebeschreibung (Bild 1-4)**

1. Abzugshebel
2. Schalter zur Einstellung von Rechts-Linkslauf und Drehmoment
3. Vierkant für Nussaufnahme
4. Stecknippel
5. Ölfflasche (ohne Öl)
6. Steckaufsätze (SW: 8 mm, 10 mm, 11 mm, 13 mm, 17 mm, 19 mm, 21 mm, 22 mm, 24 mm, 27 mm)
7. Verlängerungsaufsatz

2.2 Lieferumfang

- Öffnen Sie die Verpackung und nehmen Sie das Gerät vorsichtig aus der Verpackung.
- Entfernen Sie das Verpackungsmaterial sowie Verpackungs- / und Transportsicherungen (falls vorhanden).

- Überprüfen Sie, ob der Lieferumfang vollständig ist.
- Kontrollieren Sie das Gerät und die Zubehörteile auf Transportschäden.
- Bewahren Sie die Verpackung nach Möglichkeit bis zum Ablauf der Garantiezeit auf.

Gefahr!

Gerät und Verpackungsmaterial sind kein Kinderspielzeug! Kinder dürfen nicht mit Kunststoffbeuteln, Folien und Kleinteilen spielen! Es besteht Verschluckungs- und Erstickungsgefahr!

- Druckluft-Schlagschrauber
- Stecknippel
- Ölfflasche (ohne Öl)
- Steckaufsätze (10 Teile)
- Verlängerungsaufsatz
- Originalbetriebsanleitung
- Sicherheitshinweise

3. Bestimmungsgemäße Verwendung

Der Schlagschrauber ist ein handliches, druckluftbetriebenes Gerät für den Einsatz beim Heimwerker. Er eignet sich zum Befestigen und Lösen von Verschraubungen.

Die Maschine darf nur nach ihrer Bestimmung verwendet werden. Jede weitere darüber hinausgehende Verwendung ist nicht bestimmungsgemäß. Für daraus hervorgerufene Schäden oder Verletzungen aller Art haftet der Benutzer/Bediener und nicht der Hersteller.

Bitte beachten Sie, dass unsere Geräte bestimmungsgemäß nicht für den gewerblichen, handwerklichen oder industriellen Einsatz konstruiert wurden. Wir übernehmen keine Gewährleistung, wenn das Gerät in Gewerbe-, Handwerks- oder Industriebetrieben sowie bei gleichzusetzenden Tätigkeiten eingesetzt wird.

Beachten Sie!

Zu geringe Schlauch-Innendurchmesser und zu lange Schlauchleitung führen zu Leistungsverlust am Gerät.

4. Technische Daten

max. Lösemoment	610 Nm
max. Drehmoment	610 Nm
Arbeitsbereich (max. Gewindegröße)	M19
max. zulässiger Arbeitsdruck	6,3 bar
Leerlaufdrehzahl	7000 min ⁻¹
Vierkantaufnahme.....	12,7 mm (1/2 Zoll)
Luftverbrauch.....	142 l/min.
empfohlener Schlauchdurchmesser	9 mm
Gewicht.....	2 kg

Gefahr!

Geräusch und Vibration

Die Geräusch- und Vibrationswerte wurden entsprechend EN 15744 ermittelt.

Schalldruckpegel L_{pA}	94 dB(A)
Unsicherheit K_{pA}	3 dB
Schallleistungspegel L_{WA}	105 dB(A)
Unsicherheit K_{WA}	3 dB

Tragen Sie einen Gehörschutz.

Die Einwirkung von Lärm kann Gehörverlust bewirken.

Schwingungsgesamtwerte (Vektorsumme dreier Richtungen) ermittelt entsprechend EN ISO 15744 und EN ISO 28927-2.

Schwingungsemissionswert $a_n = 4,4 \text{ m/s}^2$
Unsicherheit $K = 1,5 \text{ m/s}^2$

Warnung!

Der angegebene Schwingungsemissionswert ist nach einem genormten Prüfverfahren gemessen worden und kann sich, abhängig von der Art und Weise, in der das Werkzeug verwendet wird, ändern und in Ausnahmefällen über dem angegebenen Wert liegen.

Der angegebene Schwingungsemissionswert kann zum Vergleich eines Elektrowerkzeuges mit einem anderen verwendet werden.

Der angegebene Schwingungsemissionswert kann auch zu einer einleitenden Einschätzung der Beeinträchtigung verwendet werden.

Beschränken Sie die Geräuschentwicklung und Vibration auf ein Minimum!

- Verwenden Sie nur einwandfreie Geräte.
- Warten und reinigen Sie das Gerät regelmäßig.
- Passen Sie Ihre Arbeitsweise dem Gerät an.
- Überlasten Sie das Gerät nicht.
- Lassen Sie das Gerät gegebenenfalls überprüfen.
- Schalten Sie das Gerät aus, wenn es nicht benutzt wird.
- Tragen Sie Handschuhe.

Vorsicht!

Restrisiken

Auch wenn Sie dieses Druckluft-Werkzeug vorschriftsmäßig bedienen, bleiben immer Restrisiken bestehen. Folgende Gefahren können im Zusammenhang mit der Bauweise und Ausführung dieses Werkzeuges auftreten:

1. Lungenschäden, falls keine geeignete Staubschutzmaske getragen wird.
2. Gehörschäden, falls kein geeigneter Gehörschutz getragen wird.
3. Gesundheitsschäden, die aus Hand-Arm-Schwingungen resultieren, falls das Gerät über einen längeren Zeitraum verwendet wird oder nicht ordnungsgemäß geführt und gewartet wird.

5. Vor Inbetriebnahme

Überzeugen Sie sich vor dem Anschließen, dass die Daten auf dem Typenschild mit den Werten der Druckluftversorgung übereinstimmen.

Trennen Sie vor allen Einstell-, Wartungs- und Reinigungsarbeiten die Druckluftversorgung.

Luftversorgung:

Über eine Druckluftquelle mit Druckeinstellmöglichkeit wie z.B. Kompressor. Lesen Sie vor Inbetriebnahme auch den Absatz Wartung und Pflege.

Leistungsgröße des Kompressors:

Der verwendete Kompressor sollte mindestens ein Kesselvolumen von 50 Liter haben.

Einstellwerte für das Arbeiten:

Stellen Sie an Ihrer Druckluftversorgung maximal einen Arbeitsdruck von 6,3 bar ein.

Beachten Sie:

Tragen Sie beim Arbeiten mit dem Schrauber die erforderliche Schutzkleidung, insbesondere Schutzbrille.

Beachten Sie die Sicherheitsbestimmungen.

5.1 Ölen des Gerätes

Vor jeder Inbetriebnahme und bei längerem Betrieb:

- Geben Sie 3-5 Tropfen Druckluft-Spezialöl in den Druckluftanschluss (5) (nicht im Lieferumfang enthalten)
- Lassen Sie das Gerät kurz laufen, damit überschüssiges Öl ausgeblasen wird.

5.2 Werkzeug aufstecken / entnehmen (Bild 1)

Stecken Sie den benötigten Steckschlüsseleinsatz auf die Vierkantaufnahme (3).

Zum Entnehmen ziehen Sie den Steckschlüsseleinsatz von der Vierkantaufnahme (3) ab.

6. Bedienung**6.1 Anschluss an eine Druckluftversorgung**

- Verbinden Sie den Stecknippel (5) mit der Schnellkupplung eines Druckluftschlauches (Schlauch nicht im Lieferumfang enthalten).
- Beachten Sie den maximal zulässigen Arbeitsdruck des Gerätes.

6.2 Drehrichtungsumschalter / Drehmomentumschalter (Bild 4)

Über den Drehrichtungsumschalter (2) können Sie zwischen Links- und Rechtslauf wählen und Drehmoment einstellen:

- 1 – kleines Drehmoment
- 2 – mittleres Drehmoment
- 3 – großes Drehmoment

Hinweis!

Um Beschädigungen am Getriebe zu vermeiden, lassen Sie das Gerät vollständig zum Stillstand kommen bevor Sie die Drehrichtung ändern!

6.3 Arbeiten mit dem Schlagschrauber**Lösen:**

- Stellen Sie den Drehrichtungsumschalter (2) auf Linkslauf ein.
- Stecken Sie den Steckschlüsseleinsatz auf den Schlagschrauber (Siehe Punkt 5.2).
- Setzen Sie den Schlagschrauber auf die Schraube/Mutter und drücken Sie den Ab-

zugshebel (1).

- Bei stark feststehenden oder angerosteten Schrauben/Muttern ist ein „Anlösen“ der Schrauben/Muttern mit einem Radkreuz oder Drehmomentschlüssel vorzunehmen.

Anziehen:

- **Warnung!** Der Schlagschrauber sollte nur zum Lösen von Schrauben/Muttern verwendet werden. Sollen jedoch Schrauben/Muttern mit dem Schlagschrauber festgezogen werden, ist ein dafür vorgesehener Drehmomentbegrenzer zu verwenden, da dies sonst zu Beschädigungen der Schraubverbindung führen kann. Diese sind im Fachhandel erhältlich und nicht im Lieferumfang enthalten.
- Vor dem Festziehen führen Sie die Schraube/Mutter sorgfältig in das Gewinde ein.
- Ziehen Sie Schrauben/Muttern, für die eine Drehmoment-Vorgabe gilt (z.B. im Kfz-Bereich durch Vorgaben des Fahrzeugherstellers) unbedingt nur mit einem dafür vorgesehenen Drehmomentbegrenzer fest.

Gefahr!

Schrauben/Muttern mit einem Drehmomentschlüssel auf das vom Hersteller vorgeschriebene Drehmoment nachziehen bzw. überprüfen!

7. Reinigung, Wartung und Ersatzteilbestellung

Trennen Sie vor allen Reinigungsarbeiten das Gerät von der Druckluftversorgung.

7.1 Reinigung

- Halten Sie Schutzvorrichtungen, Luftschlitze und Motorenhäuser so staub- und schmutzfrei wie möglich. Reiben Sie das Gerät mit einem sauberen Tuch ab oder blasen Sie es mit Druckluft bei niedrigem Druck aus.
- Wir empfehlen, dass Sie das Gerät direkt nach jeder Benutzung reinigen.
- Reinigen Sie das Gerät regelmäßig mit einem feuchten Tuch und etwas Schmierseife. Verwenden Sie keine Reinigungs- oder Lösungsmittel; diese könnten die Kunststoffteile des Gerätes angreifen. Achten Sie darauf, dass kein Wasser in das Geräteinnere gelangen kann.

7.2 Wartung

Warnung!

Trennen Sie das Gerät vom Druckluftnetz, bevor Sie Wartungs- und Reinigungsarbeiten durchführen.

Die Einhaltung der hier angegebenen Wartungshinweise sichert für dieses Qualitätsprodukt eine lange Lebensdauer und einen störungsfreien Betrieb zu.

Für eine dauerhafte einwandfreie Funktion Ihres Geräts ist eine regelmäßige Schmierung Voraussetzung.

Überprüfen Sie regelmäßig die Drehzahl und das Vibrationsniveau durch eine einfache Sichtkontrolle.

Hinweis: Verwenden Sie umweltverträgliches Druckluftöl, wenn das Gerät außerhalb von Werkstätten benutzt wird.

Folgende Möglichkeiten stehen Ihnen in Sachen Schmierung zur Auswahl:

Über einen Nebelöler

Schalten Sie zwischen der Druckluftquelle und dem Gerät einen Nebelöler (nicht im Lieferumfang enthalten, im Fachhandel erhältlich).

Von Hand

Vor jeder Inbetriebnahme des Druckluft-Werkzeuges 3-5 Tropfen Spezial-Druckluftöl in den Druckluftanschluss geben. Ist das Druckluftwerkzeug mehrere Tage außer Betrieb, müssen Sie vor dem Einschalten 5-10 Tropfen Spezial-Druckluftöl in den Druckluftanschluss geben.

Lagern Sie Ihr Druckluftwerkzeug nur in trockenen Räumen.

Sonstige Wartung

Im Geräteinneren befinden sich keine weiteren zu wartenden Teile.

Von der Garantie ausgeschlossen sind:

- Verschleißteile
- Schäden durch unzulässigen Arbeitsdruck.
- Schäden durch nicht aufbereitete Druckluft.
- Schäden, hervorgerufen durch unsachgemäßen Gebrauch oder Fremdeingriff.

7.3 Ersatzteilbestellung:

Bei der Ersatzteilbestellung sollten folgende Angaben gemacht werden;

- Typ des Gerätes
- Artikelnummer des Gerätes
- Ident-Nummer des Gerätes
- Ersatzteilnummer des erforderlichen Ersatzteils

Aktuelle Preise und Infos finden Sie unter www.Einhell-Service.com

8. Entsorgung und Wiederverwertung

Das Gerät befindet sich in einer Verpackung um Transportschäden zu verhindern. Diese Verpackung ist Rohstoff und ist somit wieder verwendbar oder kann dem Rohstoffkreislauf zurückgeführt werden. Das Gerät und dessen Zubehör bestehen aus verschiedenen Materialien, wie z.B. Metall und Kunststoffe. Führen Sie defekte Bauteile der Sondermüllentsorgung zu. Fragen Sie im Fachgeschäft oder in der Gemeindeverwaltung nach!

9. Lagerung

Lagern Sie das Gerät und dessen Zubehör an einem dunklen, trockenen und frostfreiem sowie für Kinder unzugänglichem Ort. Die optimale Lagertemperatur liegt zwischen 5 und 30 °C. Bewahren Sie das Gerät in der Originalverpackung auf.

Der Nachdruck oder sonstige Vervielfältigung von Dokumentation und Begleitpapieren der Produkte, auch auszugsweise, ist nur mit ausdrücklicher Zustimmung der Einhell Germany AG zulässig.

Technische Änderungen vorbehalten

Service-Informationen

Wir unterhalten in allen Ländern, welche in der Garantieurkunde benannt sind, kompetente Service-Partner, deren Kontakte Sie der Garantieurkunde entnehmen. Diese stehen Ihnen für alle Service-Belange wie Reparatur, Ersatzteil- und Verschleißteil-Versorgung oder den Bezug von Verbrauchsmaterialien zur Verfügung.

Es ist zu beachten, dass bei diesem Produkt folgende Teile einem gebrauchsgemäßen oder natürlichen Verschleiß unterliegen bzw. folgende Teile als Verbrauchsmaterialien benötigt werden.

Kategorie	Beispiel
Verschleißteile*	Nussaufnahme
Verbrauchsmaterial/ Verbrauchsteile*	Steckaufsätze, Verlängerung
Fehlteile	

* nicht zwingend im Lieferumfang enthalten!

Bei Mängeln oder Fehlern bitten wir Sie, den Fehlerfall im Internet unter www.Einhell-Service.com anzu-melden. Bitte achten Sie auf eine genaue Fehlerbeschreibung und beantworten Sie dazu in jedem Fall folgende Fragen:

- Hat das Gerät bereits einmal funktioniert oder war es von Anfang an defekt?
- Ist Ihnen vor dem Auftreten des Defektes etwas aufgefallen (Symptom vor Defekt)?
- Welche Fehlfunktion weist das Gerät Ihrer Meinung nach auf (Hauptsymptom)?
Beschreiben Sie diese Fehlfunktion.

Garantieurkunde

Sehr geehrte Kundin, sehr geehrter Kunde,

unsere Produkte unterliegen einer strengen Qualitätskontrolle. Sollte dieses Gerät dennoch einmal nicht einwandfrei funktionieren, bedauern wir dies sehr und bitten Sie, sich an unseren Servicedienst unter der auf dieser Garantiekarte angegebenen Adresse zu wenden. Gerne stehen wir Ihnen auch telefonisch über die angegebene Servicrufnummer zur Verfügung. Für die Geltendmachung von Garantieansprüchen gilt folgendes:

1. Diese Garantiebedingungen richten sich ausschließlich an Verbraucher, d. h. natürliche Personen, die dieses Produkt weder im Rahmen ihrer gewerblichen noch anderen selbständigen Tätigkeit nutzen wollen. Diese Garantiebedingungen regeln zusätzliche Garantieleistungen, die der u. g. Hersteller zusätzlich zur gesetzlichen Gewährleistung Käufern seiner Neugeräte verspricht. Ihre gesetzlichen Gewährleistungsansprüche werden von dieser Garantie nicht berührt. Unsere Garantieleistung ist für Sie kostenlos.
2. Die Garantieleistung erstreckt sich ausschließlich auf Mängel an einem von Ihnen erworbenen neuen Gerät des u. g. Herstellers, die auf einem Material- oder Herstellungsfehler beruhen und ist nach unserer Wahl auf die Behebung solcher Mängel am Gerät oder den Austausch des Gerätes beschränkt. Bitte beachten Sie, dass unsere Geräte bestimmungsgemäß nicht für den gewerblichen, handwerklichen oder beruflichen Einsatz konstruiert wurden. Ein Garantievertrag kommt daher nicht zustande, wenn das Gerät innerhalb der Garantiezeit in Gewerbe-, Handwerks- oder Industriebetrieben verwendet wurde oder einer gleichzusetzenden Beanspruchung ausgesetzt war.
3. Von unserer Garantie ausgenommen sind:
 - Schäden am Gerät, die durch Nichtbeachtung der Montageanleitung oder aufgrund nicht fachgerechter Installation, Nichtbeachtung der Gebrauchsanleitung (wie durch z.B. Anschluss an eine falsche Netzspannung oder Stromart) oder Nichtbeachtung der Wartungs- und Sicherheitsbestimmungen oder durch Aussetzen des Geräts an anomale Umweltbedingungen oder durch mangelnde Pflege und Wartung entstanden sind.
 - Schäden am Gerät, die durch missbräuchliche oder unsachgemäße Anwendungen (wie z.B. Überlastung des Gerätes oder Verwendung von nicht zugelassenen Einsatzwerkzeugen oder Zubehör), Eindringen von Fremdkörpern in das Gerät (wie z.B. Sand, Steine oder Staub, Transportschäden), Gewaltanwendung oder Fremdeinwirkungen (wie z. B. Schäden durch Herunterfallen) entstanden sind.
 - Schäden am Gerät oder an Teilen des Geräts, die auf einen gebrauchsgemäßen, üblichen oder sonstigen natürlichen Verschleiß zurückzuführen sind.
4. Die Garantiezeit beträgt 24 Monate und beginnt mit dem Kaufdatum des Gerätes. Garantieansprüche sind vor Ablauf der Garantiezeit innerhalb von zwei Wochen, nachdem Sie den Defekt erkannt haben, geltend zu machen. Die Geltendmachung von Garantieansprüchen nach Ablauf der Garantiezeit ist ausgeschlossen. Die Reparatur oder der Austausch des Gerätes führt weder zu einer Verlängerung der Garantiezeit noch wird eine neue Garantiezeit durch diese Leistung für das Gerät oder für etwaige eingebaute Ersatzteile in Gang gesetzt. Dies gilt auch bei Einsatz eines Vor-Ort-Services.
5. Für die Geltendmachung Ihres Garantieanspruches melden Sie bitte das defekte Gerät an unter: www.Einhell-Service.com. Halten Sie bitte den Kaufbeleg oder andere Nachweise Ihres Kaufs des Neugeräts bereit. Geräte, die ohne entsprechende Nachweise oder ohne Typenschild eingeschendet werden, sind von der Garantieleistung aufgrund mangelnder Zuordnungsmöglichkeit ausgeschlossen. Ist der Defekt des Gerätes von unserer Garantieleistung erfasst, erhalten Sie umgehend ein repariertes oder neues Gerät zurück.

Selbstverständlich beheben wir gegen Erstattung der Kosten auch gerne Defekte am Gerät, die vom Garantieumfang nicht oder nicht mehr erfasst sind. Dazu senden Sie das Gerät bitte an unsere Serviceadresse.

Für Verschleiß-, Verbrauchs- und Fehlteile verweisen wir auf die Einschränkungen dieser Garantie gemäß den Service-Informationen dieser Bedienungsanleitung.

Einhell Service · Eschenstraße 6 · 94405 Landau/Isar (Deutschland)



**Sehr geehrte Kundin,
sehr geehrter Kunde,
LIEBE MÖGLICHMACHER,**

wir haben das Ziel, alles dafür zu tun, damit Sie mit Einhell all Ihre Projekte möglich machen können. Aus diesem Grund ist Service bei uns gelebter Anspruch: mit über 20 Jahren Erfahrung und mehr als 120 kompetenten und persönlichen Ansprechpartnern hat es sich der Einhell Service auf die Fahnen geschrieben, Sie bei allen Fragen zu Ihrem Produkt zu unterstützen. Dazu gehört ein beratendes Technikerteam, bis zu 10 Jahre Ersatzteilverfügbarkeit, 24 Stunden Versandservice, eine leistungsfähige Reparatur-Organisation und ein flächendeckendes Service-Partnernetz.

Über unser Onlineportal www.Einhell-Service.com sind viele unserer verfügbaren Services jetzt noch schneller und einfacher für Sie erreichbar – rund um die Uhr, sieben Tage die Woche.



Einhell Service
Eschenstraße 6
94405 Landau an der Isar

Telefon: 09951 - 959 2000
Telefax: 09951 - 959 1700
E-Mail: Service-DE@Einhell.com

Wir freuen uns auf Ihren Besuch unter

Einhell-Service.com
>>>



Danger! - Lisez ce mode d'emploi pour diminuer le risque de blessures



Prudence! Portez une protection de l'ouïe. L'exposition au bruit peut entraîner une perte de l'ouïe.



Prudence! Portez un masque anti-poussière. Lors de travaux sur du bois et autres matériaux, de la poussière nuisible à la santé peut être dégagée. Ne travaillez pas sur du matériau contenant de l'amiante !



Prudence! Portez des lunettes de protection. Les étincelles générées pendant travail ou les éclats, copeaux et la poussière sortant de l'appareil peuvent entraîner une perte de la vue.

OIL DAILY

Huilez l'outil pneumatique avant chaque mise en service par le biais du raccord d'air comprimé.



Sens de rotation



Réglage du couple

Danger !

Lors de l'utilisation d'appareils, il faut respecter certaines mesures de sécurité afin d'éviter des blessures et dommages. Veuillez donc lire attentivement ce mode d'emploi/ces consignes de sécurité. Veillez à le conserver en bon état pour pouvoir accéder aux informations à tout moment. Si l'appareil doit être remis à d'autres personnes, veillez à leur remettre aussi ce mode d'emploi/ces consignes de sécurité. Nous déclinons toute responsabilité pour les accidents et dommages dus au non-respect de ce mode d'emploi et des consignes de sécurité.

1. Consignes de sécurité

Vous trouverez les consignes de sécurité correspondantes dans le cahier en annexe.

Danger !

Veillez lire toutes les consignes de sécurité et instructions. Tout non-respect des consignes de sécurité et instructions peut provoquer une décharge électrique, un incendie et/ou des blessures graves.

Conservez toutes les consignes de sécurité et instructions pour une consultation ultérieure.

Protégez-vous et votre environnement contre les risques d'accidents en prenant des mesures adéquates de précaution.

2. Description de l'appareil et volume de livraison**2.1 Description de l'appareil (figure 1-4)**

1. Levier de détente
2. Interrupteur pour régler la marche à droite - la marche à gauche et le couple de rotation
3. Carré pour emmanchement des douilles
4. Raccord enfichable
5. Flacon d'huile (sans huile)
6. Embouts enfichables (pas de vis : 8 mm, 10 mm, 11 mm, 13 mm, 17 mm, 19 mm, 21 mm, 22 mm, 24 mm, 27 mm)
7. Embout de rallonge

2.2 Volume de livraison

Veillez contrôler si l'article est complet à l'aide de la description du volume de livraison. S'il manque des pièces, adressez-vous dans un délai de 5 jours maximum après votre achat à notre

service après-vente ou au magasin où vous avez acheté l'appareil muni d'une preuve d'achat valable. Veuillez consulter pour cela le tableau des garanties dans les informations service après-vente à la fin du mode d'emploi.

- Ouvrez l'emballage et prenez l'appareil en le sortant avec précaution de l'emballage.
- Retirez le matériel d'emballage tout comme les sécurités d'emballage et de transport (s'il y en a).
- Vérifiez si la livraison est bien complète.
- Contrôlez si l'appareil et ses accessoires ne sont pas endommagés par le transport.
- Conservez l'emballage autant que possible jusqu'à la fin de la période de garantie.

Danger !

L'appareil et le matériel d'emballage ne sont pas des jouets ! Il est interdit de laisser des enfants jouer avec des sacs et des films en plastique et avec des pièces de petite taille. Ils risquent de les avaler et de s'étouffer !

- Visseuse à chocs pneumatique
- Raccord enfichable
- Flacon d'huile (sans huile)
- Embouts enfichables (10 pièces)
- Embout de rallonge
- Mode d'emploi d'origine
- Consignes de sécurité

3. Utilisation conforme à l'affectation

La visseuse à chocs est un appareil maniable à air comprimé convenant pour le bricolage à domicile. Elle convient pour visser et dévisser les raccords filetés.

La machine doit exclusivement être employée conformément à son affectation. Chaque utilisation allant au-delà de cette affectation est considérée comme non conforme. Pour les dommages en résultant ou les blessures de tout genre, le producteur décline toute responsabilité et l'opérateur/l'exploitant est responsable.

Veillez au fait que nos appareils, conformément à leur affectation, n'ont pas été construits, pour être utilisés dans un environnement professionnel, industriel ou artisanal. Nous déclinons toute responsabilité si l'appareil est utilisé professionnellement, artisanalement ou dans des sociétés

industrielles, tout comme pour toute activité équivalente.

À respecter !

Un tuyau de diamètre intérieur trop faible et une conduite flexible trop longue provoquent une perte de puissance au niveau de l'appareil.

4. Données techniques

Couple de desserrage max. 610 Nm
 Couple de rotation max. 610 Nm
 Plage de travail (taille de filetage max.) M19
 Pression de service maximum autorisée . 6,3 bar
 Vitesse de rotation à vide 7000 tr/min
 Emmanchement carré 12,7 mm 1/2"
 Consommation d'air 142 l/min.
 Diamètre de tuyau recommandé 9 mm
 Poids 2 kg

Bruit et vibration

Les valeurs de bruits et de vibrations ont été déterminées conformément à EN ISO 15744.

Niveau de pression acoustique L_{pA} 94 dB(A)
 Imprécision K_{pA} 3 dB
 Niveau de puissance acoustique L_{WA} ... 105 dB(A)
 Imprécision K_{WA} 3 dB

Portez une protection acoustique.

L'exposition au bruit peut entraîner la perte de l'ouïe.

Les valeurs totales des vibrations (sommées vectorielles dans trois directions) ont été déterminées conformément à EN ISO 15744 et EN ISO 28927-2.

Valeur d'émission de vibration $a_h = 4,4 \text{ m/s}^2$
 Insécurité $K = 1,5 \text{ m/s}^2$

La valeur d'émission de vibration a été mesurée selon une méthode d'essai normée et peut être modifiée, en fonction du type d'emploi de l'outil électrique ; elle peut dans certains cas exceptionnels être supérieure à la valeur indiquée.

La valeur d'émission de vibration indiquée peut être utilisée pour comparer un outil électrique à un autre.

La valeur d'émission de vibration indiquée peut également être utilisée pour estimer l'altération au début.

Limitez le niveau sonore et les vibrations à un minimum !

- Utilisez exclusivement des appareils en excellent état.
- Entretenez et nettoyez l'appareil régulièrement.
- Adaptez votre façon de travailler à l'appareil.
- Ne surchargez pas l'appareil.
- Faites contrôler l'appareil le cas échéant.
- Mettez l'appareil hors circuit lorsque vous ne l'utilisez pas.
- Portez des gants.

Prudence !

Risques résiduels

Même en utilisant cet outil électrique conformément aux prescriptions, il reste toujours des risques résiduels. Les dangers suivants peuvent apparaître en rapport avec la construction et le modèle de cet outil électrique :

1. Lésions des poumons si aucun masque anti-poussière adéquat n'est porté.
2. Déficience auditive si aucun casque anti-bruit approprié n'est porté.
3. Atteintes à la santé issues des vibrations main-bras, si l'appareil est utilisé pendant une longue période ou s'il n'a pas été employé ou entretenu dans les règles de l'art.

5. Avant la mise en service

Assurez-vous, avant de brancher la machine, que les données se trouvant sur la plaque signalétique correspondent bien aux valeurs de l'alimentation en air comprimé.

Débranchez l'alimentation en air comprimé avant tous travaux de réglage, de maintenance et de nettoyage.

Alimentation en air :

Par une source en air comprimé avec une possibilité de réglage de la pression comme par ex. un compresseur. Lisez avant la mise en service également le paragraphe maintenance et entretien.

Puissance du compresseur :

Le compresseur utilisé devrait avoir un réservoir d'un volume minimum de 50 litres.

Valeurs de consigne pour le travail :

Réglez sur votre alimentation en air comprimé au maximum une pression de travail de 6,3 bar.

À respecter :

Portez les vêtements de protection appropriés pour travailler avec la visseuse, en particulier des lunettes de protection.

Respectez les consignes de sécurité.

5.1 Huilage de l'appareil

Avant chaque mise en service et pour tout fonctionnement prolongé :

- Mettez 3 à 5 gouttes d'huile spéciale pour outils pneumatiques dans le raccord d'air comprimé (5) (non compris dans la livraison)
- Faites tourner brièvement l'appareil pour évacuer l'excédent d'huile.

5.2 Enficher / Retirer l'outil (figure 1)

Enfichez l'embout de clé à douille nécessaire sur l'emmanchement carré (3).

Pour le retirer, tirez l'embout de clé à douille de l'emmanchement carré (3).

6. Commande**6.1 Raccordement à une alimentation en air comprimé**

- Branchez le raccord enfichable (5) à l'accouplement rapide d'un tuyau à air comprimé (tuyau non compris dans la livraison).
- Respectez la pression de service maximum autorisée de l'appareil.

6.2 Inverseur de sens de rotation / Interrupteur de couple (figure 4)

Vous pouvez choisir entre la marche à gauche et la marche à droite par le biais de l'inverseur de sens de rotation (2) et régler le couple :

- 1 – petit couple
- 2 – couple moyen
- 3 – grand couple

Remarque !

Afin d'éviter des endommagements au niveau de l'engrenage, laissez l'appareil s'arrêter complètement avant de modifier le sens de rotation !

6.3 Travailler avec la visseuse à chocs**Dévisser :**

- Réglez l'inverseur de sens de rotation (2) sur la marche à gauche.
- Insérez l'embout de clé à douille sur la visseuse à chocs (voir point 5.2).
- Placez la visseuse à chocs sur la vis/l'écrou et appuyez sur le levier de détente (1).
- Lorsque les vis/écrous sont grippés ou rouillés, il est nécessaire de les « forcer » à l'aide d'une clé en croix ou d'une clé dynamométrique.

Visser :

- Avertissement ! La visseuse à chocs doit uniquement être utilisée pour le dévissage de vis / écrous. Si cependant, on veut visser des vis/écrous avec la visseuse à chocs, il faut utiliser un limiteur de couple prévu à cet effet car sinon les raccords vissés peuvent être endommagés. Celui-ci est disponible dans les magasins spécialisés et n'est pas compris dans la livraison.
- Avant de visser, engagez la vis/l'écrou avec précaution dans le filetage.
- Serrez les vis/écrous pour lesquels un couple est prescrit (par ex. indications du fabricant du véhicule dans le secteur automobile) uniquement à l'aide d'un limiteur de couple prévu à cet effet.

Danger !

Contrôlez les vis/les écrous avec une clé dynamométrique pour vérifier s'ils sont serrés avec le couple prescrit par le fabricant !

7. Nettoyage, maintenance et commande de pièces de rechange

Débranchez l'appareil de l'alimentation en air comprimé avant tous travaux de nettoyage.

7.1 Nettoyage

- Maintenez les dispositifs de protection, les fentes à air et le carter de moteur aussi propres et sans poussière que possible. Frottez l'appareil avec un chiffon propre ou soufflez dessus avec de l'air comprimé à basse pression.
- Nous recommandons de nettoyer l'appareil tout de suite après chaque utilisation.
- Nettoyez l'appareil régulièrement à l'aide d'un chiffon humide et un peu de savon noir. N'utilisez aucun produit de nettoyage ni solvant ; ils pourraient endommager les pièces en matières plastiques de l'appareil. Veillez à ce qu'aucune eau n'entre à l'intérieur de l'appareil.

7.2 Maintenance

Avertissement !

Débranchez l'appareil du réseau d'air comprimé avant d'effectuer les travaux de maintenance et de nettoyage.

Le respect des consignes de maintenance indiquées ici assure une longue durée de vie à ce produit de qualité et un fonctionnement sans dérangement.

Un fonctionnement durable et irréprochable de votre appareil suppose un graissage régulier.

Vérifiez régulièrement la vitesse de rotation et le niveau de vibration par un contrôle visuel.

Remarque : utilisez de l'huile pour outils pneumatiques non polluante lorsque l'appareil est utilisé à l'extérieur.

Vous avez les possibilités suivantes en matière de graissage :

Pulvérisateur d'huile

Branchez un pulvérisateur d'huile entre la source d'air comprimé et l'appareil (non compris dans la livraison, disponible dans le commerce spécialisé).

À la main

Avant chaque mise en service de l'outil pneumatique, mettez 3 à 5 gouttes d'huile spéciale pour outils pneumatiques dans le raccord d'air comprimé. Si l'outil pneumatique ne fonctionne pas pendant plusieurs jours, mettez 5-10 gouttes d'huile spéciale air comprimé dans le raccord d'air comprimé avant la mise en marche.

Entreposez votre outil pneumatique uniquement dans des lieux secs.

Autre maintenance

Aucune autre pièce à l'intérieur de l'appareil n'a besoin de maintenance.

Sont exclus de la garantie :

- les pièces d'usure
- les dommages dus à une pression de service inadmissible.
- les dommages dus à un air comprimé non traité.
- les dommages dus à un emploi non conforme aux règles ou à une intervention d'un tiers.

7.3 Commande de pièces de rechange :

Pour les commandes de pièces de rechange, veuillez indiquer les références suivantes:

- Type de l'appareil
- No. d'article de l'appareil
- No. d'identification de l'appareil
- No. de pièce de rechange de la pièce requise

Vous trouverez les prix et informations actuelles à l'adresse www.Einhell-Service.com

8. Mise au rebut et recyclage

L'appareil se trouve dans un emballage permettant d'éviter les dommages dus au transport. Cet emballage est une matière première et peut donc être réutilisé ultérieurement ou être réintroduit dans le circuit des matières premières. L'appareil et ses accessoires sont en matériaux divers, comme par ex. des métaux et matières plastiques. Les appareils défectueux ne doivent pas être jetés dans les poubelles domestiques. Pour une mise au rebut conforme à la réglementation, l'appareil doit être déposé dans un centre de collecte approprié. Si vous ne connaissez pas de centre de collecte, veuillez vous renseigner auprès de l'administration de votre commune.

9. Stockage

Entreposez l'appareil et ses accessoires dans un endroit sombre, sec et à l'abri du gel tout comme inaccessible aux enfants. La température de stockage optimale est comprise entre 5 et 30 °C. Conservez l'outil électrique dans l'emballage d'origine.

Toute réimpression ou autre reproduction de la documentation et des papiers joints aux produits, même sous forme d'extraits, est uniquement permise une fois l'accord explicite de l'Einhell Germany AG obtenu.

Sous réserve de modifications techniques

Informations service après-vente

Nous disposons dans tous les pays mentionnés dans le bon de garantie de partenaires de service après-vente compétents dont vous trouverez les coordonnées dans le bon de garantie. Ceux-ci se tiennent à votre disposition pour tout ce qui concerne le service après-vente comme les réparations, l'approvisionnement en pièces de rechange et d'usure ou l'achat de pièces de consommation.

Il faut tenir compte du fait que pour ce produit les pièces suivantes sont soumises à une usure liée à l'utilisation ou à une usure naturelle ou que les pièces suivantes sont nécessaires en tant que consommables.

Catégorie	Exemple
Pièces d'usure*	Emmanchement des douilles
Matériel de consommation/ pièces de consommation*	Embouts enfichables, rallonge
Pièces manquantes	

*Pas obligatoirement compris dans la livraison !

En cas de vices ou de défauts, nous vous prions d'enregistrer le cas du défaut sur internet à l'adresse www.Einhell-Service.com. Veuillez donner une description précise du défaut et répondre dans tous les cas aux questions suivantes :

- est-ce que l'appareil a fonctionné une fois ou était-il défectueux dès le départ ?
- avez-vous remarqué quelque chose avant la panne (symptôme avant la panne) ?
- quel est le défaut de fonctionnement de l'appareil à votre avis (symptôme principal) ?
Décrivez ce défaut de fonctionnement.

Bon de garantie

Chère cliente, cher client,

nos produits sont soumis à un contrôle de qualité très strict. Si toutefois, il arrivait que cet appareil ne fonctionne pas parfaitement, nous en sommes désolés et nous vous prions de vous adresser à notre service après-vente à l'adresse indiquée sur le bon de garantie. Nous nous tenons également volontiers à votre disposition par téléphone au numéro de service après-vente indiqué. La garantie est valable dans les conditions suivantes :

1. Ces conditions de garantie s'adressent uniquement à des consommateurs, c'est à dire à des personnes physiques qui ne souhaitent ni utiliser ce produit dans le cadre de leur activité industrielle ou artisanale, ni dans le cadre de toute autre activité indépendante. Les conditions de garantie réglementent les prestations de garantie supplémentaires que le fabricant mentionné ci-dessous promet aux acheteurs de ses appareils en supplément de la prestation de garantie légale. Vos droits légaux en matière de garantie restent inchangés. Notre prestation de garanti est gratuite pour vous.
2. La prestation de garantie s'étend exclusivement aux défauts résultant d'une erreur de fabrication ou de matériau d'un appareil neuf du fabricant mentionné ci-dessous et acheté par vos soins. La prestation de garantie se limite selon notre décision soit à la résolution de tels défauts sur l'appareil, soit à l'échange de l'appareil.

Veillez au fait que nos appareils, conformément au règlement, n'ont pas été conçus pour être utilisés dans un environnement professionnel, industriel ou artisanal. Il n'y a donc pas de contrat de garantie quand l'appareil a été utilisé professionnellement, artisanalement ou par des sociétés industrielles ou exposé à une sollicitation semblable pendant la durée de la garantie.

3. Sont exclus de notre garantie :

- les dommages liés au non-respect des instructions de montage ou en raison d'une installation incorrecte, au non-respect du mode d'emploi (en raison par ex. du branchement de l'appareil sur la tension de réseau ou le type de courant incorrect), au non-respect des dispositions de maintenance et de sécurité ou résultant d'une exposition de l'appareil à des conditions environnementales anormales ou d'un manque d'entretien et de maintenance.
- les dommages résultant d'une utilisation abusive ou non conforme (comme par ex. une surcharge de l'appareil ou une utilisation d'outils ou d'accessoires non autorisés), de la pénétration d'objets étrangers dans l'appareil (comme par ex. du sable, des pierres ou de la poussière), de l'utilisation de la force ou de la violence (comme par ex. les dommages liés aux chutes).
- les dommages sur l'appareil ou des parties de l'appareil résultant de l'usure normale liée à l'utilisation de l'appareil ou de toute autre usure naturelle.

4. La durée de garantie est de 24 mois et débute à la date d'achat de l'appareil. Les droits à la garantie doivent être revendiqués avant l'expiration de la durée de garantie dans un délai de deux semaines après avoir constaté le défaut. La revendication de droits à la garantie après expiration de la durée de garantie est exclue. La réparation ou l'échange de l'appareil n'entraîne ni une extension de la durée de garantie ni le début d'une nouvelle durée de garantie pour cet appareil ou toute autre pièce de rechange installée sur l'appareil. Cela est valable également dans le cas d'une intervention du service après-vente à domicile.
5. Pour faire valoir vos droits à la garantie, veuillez enregistrer l'appareil défectueux à l'adresse suivante : www.Einhell-Service.com. Veuillez garder à disposition la preuve d'achat ou tout autre justificatif de l'achat de votre nouvel appareil. Les appareils envoyés sans les justificatifs correspondants ou sans plaque signalétique sont exclus de la prestation de garantie en raison de l'impossibilité de les enregistrer. Si le défaut de l'appareil est inclut dans la garantie, vous recevrez sans délai un appareil réparé ou un nouvel appareil.

Bien entendu, nous réparons volontiers les défauts de votre appareil qui ne sont pas ou plus compris dans l'étendue de la garantie contre le remboursement des frais de réparation. Pour cela, veuillez envoyer l'appareil à notre adresse de service après-vente.

Pour les pièces d'usure, de consommation et manquantes, nous renvoyons aux restrictions de cette garantie conformément aux informations du service après-vente de ce mode d'emploi.



Pericolo! - Per ridurre il rischio di lesioni leggete le istruzioni per l'uso



Attenzione! Portate cuffie antirumore. L'effetto del rumore può causare la perdita dell'udito.



Attenzione! Mettete una maschera antipolvere. Facendo lavori su legno o altri materiali si può creare della polvere nociva alla salute. Non lavorate materiale contenente amianto!



Attenzione! Indossate gli occhiali protettivi. Scintille create durante il lavoro o schegge, trucioli e polveri scaraventate fuori dall'apparecchio possono causare la perdita della vista.

OIL DAILY

Oliate sempre l'utensile ad aria compressa attraverso il relativo attacco dell'aria prima di metterlo in esercizio.



Senso di rotazione



Regolazione del momento torcente

Pericolo!

Nell'usare gli apparecchi si devono rispettare diverse avvertenze di sicurezza per evitare lesioni e danni. Quindi leggete attentamente queste istruzioni per l'uso/le avvertenze di sicurezza. Conservate bene le informazioni per averle a disposizione in qualsiasi momento. Se date l'apparecchio ad altre persone, consegnate queste istruzioni per l'uso/le avvertenze di sicurezza insieme all'apparecchio. Non ci assumiamo alcuna responsabilità per incidenti o danni causati dal mancato rispetto di queste istruzioni e delle avvertenze di sicurezza.

1. Avvertenze sulla sicurezza

Le relative avvertenze di sicurezza si trovano nell'opuscolo allegato.

Pericolo!

Leggete tutte le avvertenze di sicurezza e le istruzioni. Dimenticanze nel rispetto delle avvertenze di sicurezza e delle istruzioni possono causare scosse elettriche, incendi e/o gravi lesioni.

Conservate tutte le avvertenze e le istruzioni per eventuali necessità future.

Proteggete voi e l'ambiente circostante dal pericolo di infortuni, prendendo delle precauzioni adatte.

2. Descrizione dell'apparecchio ed elementi forniti

2.1 Descrizione dell'apparecchio (Fig. 1-4)

1. Leva a grilletto
2. Selettore per impostare rotazione destrorsa/sinistrorsa e coppia
3. Attacco quadrato per adattatore
4. Nipplo ad innesto
5. Boccetta per olio (senza olio)
6. Inserti (n.: 8 mm, 10 mm, 11 mm, 13 mm, 17 mm, 19 mm, 21 mm, 22 mm, 24 mm, 27 mm)
7. Inserto di prolunga

2.2 Elementi forniti

Verificate che l'articolo sia completo sulla base degli elementi forniti descritti. In caso di parti mancanti, rivolgetevi al nostro Centro Servizio Assistenza o al punto vendita in cui avete acquistato l'apparecchio presentando un documento di acquisto valido entro e non oltre i 5 giorni lavorativi dall'acquisto dell'articolo. Al riguardo fate atten-

zione alla Tabella Garanzia nelle informazioni sul Servizio Assistenza alla fine delle istruzioni.

- Aprite l'imballaggio e togliete con cautela l'apparecchio dalla confezione.
- Togliete il materiale d'imballaggio e anche i fermi di trasporto / imballo (se presenti).
- Controllate che siano presenti tutti gli elementi forniti.
- Verificate che l'apparecchio e gli accessori non presentino danni dovuti al trasporto.
- Se possibile, conservate l'imballaggio fino alla scadenza della garanzia.

Pericolo!

L'apparecchio e il materiale d'imballaggio non sono giocattoli! I bambini non devono giocare con sacchetti di plastica, film e piccoli pezzi! Sussiste pericolo di ingerimento e soffocamento!

- Avvitatore pneumatico
- Nipplo ad innesto
- Boccetta per olio (senza olio)
- Inserti (10 pezzi)
- Accessorio di prolunga
- Istruzioni per l'uso originali
- Avvertenze di sicurezza

3. Utilizzo proprio

L'avvitatore a impulsi è un apparecchio maneggevole, azionato ad aria compressa, per l'utilizzo nel fai da te. È adatto per fissare ed allentare viti.

L'apparecchio deve venire usato solamente per lo scopo a cui è destinato. Ogni altro tipo di uso che esuli da quello previsto non è un uso conforme. L'utilizzatore/l'operatore, e non il costruttore, è responsabile dei danni e delle lesioni di ogni tipo che ne risultino.

Tenete presente che i nostri apparecchi non sono stati costruiti per l'impiego professionale, artigianale o industriale. Non ci assumiamo alcuna garanzia quando l'apparecchio viene usato in imprese commerciali, artigianali o industriali, o in attività equivalenti.

Da tenere presente!

Diametri interni dei tubi insufficienti e tubi flessibili troppo lunghi causano una perdita di efficienza dell'apparecchio.

4. Caratteristiche tecniche

Momento torcente max. di sblocco 610 Nm
Momento torcente max. 610 Nm
Zona di lavoro (max. dimensioni del filetto) . M19
Pressione di esercizio max. consentita ... 6,3 bar
Numero di giri al minimo 7000 min⁻¹
Attacco quadrato 12,7 mm (1/2 pollice)
Consumo di aria ca. 142 l/min.
Diametro consigliato del tubo flessibile 9 mm
Peso 2 kg

Rumore e vibrazioni

I valori del rumore e delle vibrazioni sono stati rilevati secondo la norma EN ISO 15744.

Livello di pressione acustica L_{pA} 94 dB (A)
Incertezza K_{pA} 3 dB
Livello di potenza acustica L_{WA} 105 dB (A)
Incertezza K_{WA} 3 dB

Portate cuffie antirumore.

L'effetto del rumore può causare la perdita dell'udito.

Valori complessivi delle vibrazioni (somma vettoriale delle tre direzioni) rilevati secondo le norme EN ISO 15744 ed EN ISO 28927-2.

Valore emissione vibrazioni $a_h = 4,4 \text{ m/s}^2$
Incertezza $K = 1,5 \text{ m/s}^2$

Il valore di emissione di vibrazioni indicato è stato misurato secondo un metodo di prova normalizzato e può variare a seconda del modo in cui l'elettrotensile viene utilizzato e, in casi eccezionali, può essere superiore al valore riportato.

Il valore di emissione di vibrazioni indicato può essere usato per il confronto tra elettrotensili di marchi diversi.

Il valore di emissione di vibrazioni può essere utilizzato anche per una valutazione preliminare dei rischi.

Limitate al minimo lo sviluppo di rumore e le vibrazioni!

- Utilizzate soltanto apparecchi in perfetto stato.
- Eseguite regolarmente la manutenzione e la pulizia dell'apparecchio.
- Adattate il vostro modo di lavorare all'apparecchio.
- Non sovraccaricate l'apparecchio.
- Fate eventualmente controllare l'apparecchio.
- Spegnete l'apparecchio se non lo utilizzate.
- Indossate i guanti.

Attenzione!

Rischi residui

Anche se questo elettrotensile viene utilizzato secondo le norme, continuano a sussistere rischi residui. In relazione alla struttura e al funzionamento di questo elettrotensile potrebbero presentarsi i seguenti pericoli:

1. Danni all'apparato respiratorio nel caso in cui non venga indossata una maschera antipolvere adeguata.
2. Danni all'udito nel caso in cui non vengano indossate cuffie antirumore adeguate.
3. Danni alla salute derivanti da vibrazioni mano-braccio se l'apparecchio viene utilizzato a lungo, non viene tenuto in modo corretto o se la manutenzione non è appropriata.

5. Prima della messa in esercizio

Prima di inserire la spina nella presa di corrente, assicuratevi che i dati sulla targhetta di identificazione corrispondano ai valori dell'alimentazione dell'aria compressa.

Prima di qualsiasi lavoro di regolazione, manutenzione e pulizia staccate l'alimentazione dell'aria compressa.

Alimentazione dell'aria:

Da una fonte di aria compressa con possibilità di regolazione come ad es. un compressore. Prima della messa in esercizio leggete anche il punto Manutenzione e cura.

Potenza del compressore

Si consiglia di utilizzare un compressore con un volume minimo del serbatoio di 50 litri.

Valori di regolazione per il lavoro:

Regolate l'alimentazione dell'aria compressa con una pressione di esercizio max. di 6,3 bar.

Da tenere presente

Nel lavorare con l'avvitatore portate gli indumenti protettivi necessari, in particolare gli occhiali.

Osservate le disposizioni di sicurezza.

5.1 Lubrificazione dell'apparecchio

Prima della messa in esercizio e con un esercizio prolungato:

- Aggiungete 3-5 gocce di olio speciale per aria compressa nell'attacco dell'aria compressa (5) (non compreso tra gli elementi forniti).
- Lasciate l'apparecchio brevemente in funzione in modo che l'olio eccedente venga espulso.

5.2 Inserire/togliere la punta (Fig. 1)

Inserite l'inserto necessario per chiave a tubo sull'attacco quadrato (3).

Per l'estrazione togliete l'inserto per chiave a tubo dall'attacco quadrato (3).

6. Uso

6.1 Collegamento a un'alimentazione di aria compressa

- Collegate l'innesto rapido (5) con l'accoppiamento rapido di un tubo dell'aria compressa (tubo flessibile non compreso tra gli elementi forniti).
- Tenete presente la pressione massima di lavoro consentita per l'apparecchio.

6.2 Selettore del senso di rotazione/selettore di coppia (Fig. 4)

Con il selettore del senso di rotazione (2) potete scegliere fra rotazione destrorsa e sinistrorsa e regolare la coppia:

- 1 – coppia bassa
- 2 – coppia media
- 3 – coppia alta

Avvertenza!

Per evitare danni alle trasmissioni aspettate che l'apparecchio si fermi completamente prima di cambiare la direzione di rotazione!

6.3 Lavorare con l'avvitatore

Svitamento:

- Portate il selettore del senso di rotazione (2) su „rotazione sinistrorsa“.
- Inserite l'inserto per chiave a tubo sull'avvitatore (vedi Punto 5.2).
- Mettete l'avvitatore sulla vite/sul dado e premete la leva del grilletto (1).
- Se le viti/i dadi sono bloccate/i o arrugginite/i si deve „iniziare ad allentarle/i“ con una chiave a croce o una chiave torsionometrica.

Avvitamento:

- Avvertimento! L'avvitatore deve venire utilizzato solo per svitare viti/dadi. Qualora tuttavia si dovessero serrare viti/dadi con l'avvitatore, bisogna utilizzare l'apposito limitatore del momento torcente, perché altrimenti potrebbe venire danneggiato il collegamento a vite. Tali limitatori sono disponibili presso i rivenditori specializzati e non sono compresi tra gli elementi forniti.
- Prima del serraggio inserite attentamente la vite/il dado nel filetto.
- Viti/dadi per cui vale un'indicazione del momento torcente (per es. sugli autoveicoli in base alle indicazioni del costruttore del veicolo) vanno serrati esclusivamente con l'apposito limitatore del momento torcente.

Pericolo!

Impiegate una chiave torsionometrica per serrare viti/dadi al momento torcente prescritto dal produttore ovvero per controllarli!

7. Pulizia, manutenzione e ordinazione dei pezzi di ricambio

Prima di ogni operazione di pulizia, staccate l'apparecchio dall'alimentazione dell'aria compressa.

7.1 Pulizia

- Tenete il più possibile liberi da polvere e sporco i dispositivi di protezione, le fessure di aerazione e la carcassa del motore. Passate un panno pulito sull'apparecchio o pulitelo con un getto di aria compressa a bassa pressione.
- Consigliamo di pulire l'apparecchio subito dopo averlo usato.
- Pulite l'apparecchio regolarmente con un panno umido e un po' di sapone. Non usate detergenti o solventi, perché questi ultimi potrebbero danneggiare le parti in plastica dell'apparecchio. Fate attenzione che non possa penetrare acqua all'interno dell'apparecchio.

7.2 Manutenzione Avvertimento!

Separate l'apparecchio dalla rete di alimentazione dell'aria compressa prima di effettuare le operazioni di pulizia e manutenzione.

Il rispetto delle avvertenze per la manutenzione qui indicate garantisce una lunga durata ed un esercizio senza problemi di questo prodotto di qualità.

Una lubrificazione regolare dell'apparecchio garantisce un funzionamento duraturo e perfetto.

Controllate regolarmente il numero di giri e il livello di vibrazioni con un semplice controllo visivo.

Avvertenza: usate olio per aria compressa eco-compatibile se utilizzate l'apparecchio all'aperto.

Per la lubrificazione ci sono le seguenti possibilità

Con un nebulizzatore per olio

Inserite un nebulizzatore per olio (non compreso tra gli elementi forniti, disponibile presso i rivenditori specializzati) tra la fonte di aria compressa e l'apparecchio.

Manualmente

Prima della messa in esercizio dell'utensile ad aria compressa versate sempre da 3 a 5 gocce di olio speciale per aria compressa nel relativo attacco. Se l'utensile ad aria compressa non viene usato per più giorni, prima di rimetterlo in esercizio dovete versare 5-10 gocce d'olio per aria compressa nel relativo attacco.

Conservate l'utensile ad aria compressa solo in luoghi asciutti.

Ulteriore manutenzione

All'interno dell'apparecchio non si trovano altre parti che richiedano manutenzione.

Sono esclusi dalla garanzia:

- Parti soggette ad usura
- Danni causati da pressione di esercizio non consentita
- Danni causati da aria compressa non trattata
- Danni causati da uso scorretto o da interventi da parte di terzi.

7.3 Ordinazione di pezzi di ricambio:

Volendo commissionare dei pezzi di ricambio, si dovrebbe dichiarare quanto segue:

- modello dell'apparecchio
- numero dell'articolo dell'apparecchio
- numero d'ident. dell'apparecchio
- numero del pezzo di ricambio del ricambio necessitato.

Per i prezzi e le informazioni attuali si veda www.Einhell-Service.com

8. Smaltimento e riciclaggio

L'apparecchio si trova in un imballaggio per evitare i danni dovuti al trasporto. Questo imballaggio rappresenta una materia prima e può perciò essere utilizzato di nuovo o riciclato. L'apparecchio e i suoi accessori sono fatti di materiali diversi, per es. metallo e plastica. Gli apparecchi difettosi non devono essere gettati nei rifiuti domestici. Per uno smaltimento corretto l'apparecchio va consegnato ad un apposito centro di raccolta. Se non vi è noto nessun centro di raccolta, rivolgetevi per informazioni all'amministrazione comunale.

9. Conservazione

Conservate l'apparecchio e i suoi accessori in un luogo buio, asciutto, al riparo dal gelo e non accessibile ai bambini. La temperatura ottimale per la conservazione è compresa tra i 5 e i 30 °C. Conservate l'elettrodomestico nell'imballaggio originale.

La ristampa o l'ulteriore riproduzione, anche parziale, della documentazione o dei documenti d'accompagnamento dei prodotti è consentita solo con l'esplicita autorizzazione da parte della Einhell Germany AG.

Con riserva di apportare modifiche tecniche

Informazioni sul Servizio Assistenza

In tutti i Paesi indicati nel certificato di garanzia disponiamo di competenti partner per il Servizio Assistenza (per i relativi dati di contatto si veda il certificato di garanzia), che sono a vostra disposizione per tutte le richieste di assistenza come riparazione, fornitura di pezzi di ricambio e parti di usura o vendita di materiali di consumo.

Si deve tenere presente che le seguenti parti di questo prodotto sono soggette a un'usura naturale o dovuta all'uso ovvero che le seguenti parti sono necessarie come materiali di consumo.

Categoria	Esempio
Parti soggette ad usura *	Adattatore
Materiale di consumo/parti di consumo *	Inseri, prolunga
Parti mancanti	

* non necessariamente compreso tra gli elementi forniti!

In presenza di difetti o errori vi preghiamo di denunciare il caso sul sito internet www.Einhell-Service.com. Vi preghiamo di descrivere con precisione l'anomalia e a tal riguardo di rispondere in ogni caso alle seguenti domande:

- L'apparecchio ha già funzionato una volta o era difettoso fin dall'inizio?
- Avete notato qualcosa prima che si manifestasse il difetto (sintomo prima del difetto)?
- A vostro parere che cosa non funziona nell'apparecchio (sintomo principale)?
Descrivete che cosa non funziona.

Certificato di garanzia

Gentili clienti,

i nostri prodotti sono soggetti ad un rigido controllo di qualità. Se l'apparecchio non dovesse tuttavia funzionare correttamente, ci scusiamo e vi preghiamo di rivolgervi al nostro servizio di assistenza clienti all'indirizzo indicato in questa scheda di garanzia. Siamo a vostra disposizione anche telefonicamente al numero del Servizio Assistenza indicato. Per la rivendicazione dei diritti di garanzia vale quanto segue:

1. Le presenti condizioni di garanzia si rivolgono esclusivamente a consumatori, vale a dire a persone fisiche che non intendono utilizzare questo prodotto né in ambito professionale né per altre attività di lavoro autonomo. Le presenti condizioni di garanzia regolano prestazioni di garanzia supplementari che il produttore su indicato concede in aggiunta alla garanzia legale agli acquirenti di nuovi apparecchi. La presente garanzia non tocca i vostri diritti al ricorso in garanzia previsti dalla legge. Le nostre prestazioni di garanzia sono per voi gratuite.
2. La prestazione di garanzia riguarda esclusivamente i difetti di un nuovo apparecchio da voi acquistato del produttore di cui sopra, riconducibili a errori di materiale o di produzione, ed è limitata, a nostra discrezione, all'eliminazione di questi difetti dell'apparecchio o alla sostituzione dell'apparecchio stesso.
Tenete presente che i nostri apparecchi non sono stati costruiti per l'impiego artigianale, professionale o imprenditoriale. Pertanto un contratto di garanzia non viene concluso se l'apparecchio è stato usato entro il periodo di garanzia in attività artigianali, imprenditoriali o industriali o se è stato sottoposto a sollecitazioni equivalenti.
3. Sono esclusi dalla nostra garanzia:
 - Danni all'apparecchio causati dalla mancata osservanza delle istruzioni di montaggio o per un'installazione non corretta, dalla mancata osservanza delle istruzioni per l'uso (come ad es. collegamento a una tensione di rete o a un tipo di corrente non corretti), dalla mancata osservanza delle norme relative alla manutenzione e alla sicurezza, dall'esposizione dell'apparecchio a condizioni ambientali anomale o per la mancata esecuzione di pulizia e manutenzione.
 - Danni all'apparecchio dovuti a usi impropri o illeciti (come per es. sovraccarico dell'apparecchio o utilizzo di utensili di ricambio o accessori non consentiti), alla penetrazione di corpi estranei nell'apparecchio (come per es. sabbia, pietre o polvere, danni dovuti al trasporto), all'impiego della forza o a influssi esterni (come per es. danni causati da caduta).
 - Danni all'apparecchio o a parti di esso da ricondurre a un'usura comune, dovuta all'uso o di altro tipo naturale.
4. Il periodo di garanzia è 24 mesi e inizia a partire dalla data di acquisto dell'apparecchio. I diritti di garanzia devono essere fatti valere prima della scadenza del periodo di garanzia, entro due settimane dopo avere accertato il difetto. È esclusa la rivendicazione di diritti di garanzia dopo la scadenza del relativo periodo. La riparazione o la sostituzione dell'apparecchio non comporta una proroga del periodo di garanzia e con questa prestazione per l'apparecchio o per pezzi di ricambio eventualmente installati non inizia un nuovo periodo di garanzia. Ciò vale anche nel caso in cui si ricorra a un servizio sul posto.
5. Per rivendicare il diritto di garanzia vi preghiamo di comunicare che l'apparecchio è difettoso tramite sito internet: www.Einhell-Service.com. Tenete a portata di mano il documento di acquisto o altri documenti come prova dell'acquisto del vostro apparecchio nuovo. Apparecchi inviati senza i relativi documenti o senza targhetta d'identificazione sono esclusi dalla prestazione di garanzia perché non possono essere classificati in modo corrispondente. Se il difetto dell'apparecchio rientra nella nostra prestazione di garanzia, ricevete prontamente l'apparecchio riparato o un apparecchio nuovo.

Naturalmente effettuiamo a pagamento anche riparazioni sull'apparecchio che non rientrano o non rientrano più nella garanzia. A tale scopo inviate l'apparecchio all'indirizzo del nostro Centro Assistenza.

Per parti mancanti, di consumo e soggette a usura rimandiamo alle limitazioni di questa garanzia secondo le informazioni sul Servizio Assistenza di queste istruzioni per l'uso.



Gevaar! - Handleiding lezen om het letselrisico te verminderen



Voorzichtig! Draag een gehoorbeschermer. Lawaai kan aanleiding geven tot gehoorverlies.



Voorzichtig! Draag een stofmasker. Bij het bewerken van hout en andere materialen kan stof ontstaan dat schadelijk is voor de gezondheid. Asbesthoudend materiaal mag niet worden bewerkt!



Voorzichtig! Draag een veiligheidsbril. Vonken die tijdens het werk ontstaan of splinters, spanen en stof die uit het toestel ontsnappen kunnen leiden tot zichtverlies.

OIL DAILY

Het pneumatisch gereedschap vóór elke inbedrijfstelling via de persluchtaansluiting oliën.



Draairichting



Koppelingstelling

Gevaar!

Bij het gebruik van toestellen dienen enkele veiligheidsmaatregelen te worden nageleefd om lichamelijk gevaar en schade te voorkomen. Lees daarom deze handleiding / veiligheidsinstructies zorgvuldig door. Bewaar deze goed zodat u de informatie op elk moment kunt terugvinden. Mocht u dit toestel aan andere personen doorgeven, gelieve dan deze handleiding / veiligheidsinstructies mee te geven. Wij zijn niet aansprakelijk voor ongevallen of schade die te wijten zijn aan niet-naleving van deze handleiding en van de veiligheidsinstructies.

1. Veiligheidsaanwijzingen

De overeenkomstige veiligheidsinstructies vindt u in de bijgaande brochure.

Gevaar!

Lees alle veiligheidsinstructies en aanwijzingen. Nalatigheden bij de inachtneming van de veiligheidsinstructies en aanwijzingen kunnen elektrische schok, brand en/of zware letsels tot gevolg hebben. **Bewaar alle veiligheidsinstructies en aanwijzingen voor de toekomst.**

Bescherm u en uw omgeving door geschikte voorzorgsmaatregelen tegen het gevaar van ongevallen.

2. Beschrijving van het gereedschap en leveringsomvang**2.1 Beschrijving van het gereedschap (fig. 1-4)**

1. Adapter voor stofafzuiging
1. Trekker
2. Schakelaar voor de instelling rechts-/linksdraaiend en koppel
3. Vierkant voor adapter van verwisselbare kop
4. Insteeknippel
5. Olieflles (zonder olie)
6. Insteekopzetstukken (SW: 8 mm, 10 mm, 11 mm, 13 mm, 17 mm, 19 mm, 21 mm, 22 mm, 24 mm, 27 mm)
7. Opzetstuk voor verlenging

2.2 Leveringsomvang

Gelieve de volledigheid van het artikel te controleren aan de hand van de beschreven omvang van de levering. Indien er onderdelen ontbreken, gelieve u dan binnen 5 werkdagen na aankoop

van het artikel te wenden tot ons servicecenter of tot het verkooppunt waar u het apparaat heeft gekocht, en leg een geldig bewijs van aankoop voor. Gelieve daarvoor de garantietabel in de serviceinformatie aan het einde van de handleiding in acht te nemen.

- Open de verpakking en neem het toestel voorzichtig uit de verpakking.
- Verwijder het verpakkingsmateriaal alsmede verpakkings-/transportbeveiligingen (indien aanwezig).
- Controleer of de leveringsomvang compleet is.
- Controleer het toestel en de accessoires op transportschade.
- Bewaar de verpakking indien mogelijk tot het verloop van de garantieperiode.

Gevaar!

Het toestel en het verpakkingsmateriaal zijn geen speelgoed voor kinderen! Kinderen mogen niet met plastic zakken, folies en kleine stukken spelen! Er bestaat inslik- en verstikkingsgevaar!

- Pneumatische slagschroevendraaier
- Insteeknippel
- Olieflles (zonder olie)
- Insteekopzetstukken (10 delen)
- Opzetstuk voor verlenging
- Originele handleiding
- Veiligheidsinstructies

3. Reglementair gebruik

De slagschroevendraaier is een handig op perslucht werkend apparaat voor gebruik door de doe-het-zelver. Hij is geschikt voor het bevestigen en losdraaien van schroefverbindingen.

De machine mag slechts voor werkzaamheden worden gebruikt waarvoor ze bedoeld is. Elk ander verder gaand gebruik is niet reglementair. Voor daaruit voortvloeiende schade of verwondingen van welke aard dan ook is de gebruiker/bediener, niet de fabrikant, aansprakelijk.

Wij wijzen erop dat onze gereedschappen overeenkomstig hun bestemming niet geconstrueerd zijn voor commercieel, ambachtelijk of industrieel gebruik. Wij geven geen garantie indien het gereedschap in ambachtelijke of industriële bedrijven alsmede bij gelijk te stellen activiteiten wordt

gebruikt.

Opgelet!

Slangen met een te geringe binnendiameter en een te lange slangleiding hebben een vermogensverlies aan het apparaat tot gevolg.

4. Technische gegevens

Max. losdraaimoment	610 Nm
Max. koppel	610 Nm
Werkbereik (max. schroefdraadgrootte)	M19
Max. toelaatbare werkdruk	6,3 bar
Stationair toerental	7000 min ⁻¹
Vierkante adapter	12,7 mm (1/2 inch)
Luchtverbruik	142 l/min.
Aanbevolen slangdiameter	9 mm
Gewicht	2 kg

Geluid en vibratie

De geluids- en trilwaarden werden vastgesteld volgens EN ISO 15744.

Geluidsdruk niveau L_{pA}	94 dB (A)
Onzekerheid K_{pA}	3 dB
Geluidsvermogen L_{WA}	105 dB (A)
Onzekerheid K_{WA}	3 dB

Draag een gehoorbeschermer.

Lawaai kan aanleiding geven tot gehoorverlies.

Totale trilwaarden (vectorsom van drie richtingen) vastgesteld overeenkomstig EN ISO 15744 en EN ISO 28927-2.

Trillingsemisiewaarde $a_h = 4,4 \text{ m/s}^2$
Onzekerheid $K = 1,5 \text{ m/s}^2$

De opgegeven trillingsemisiewaarde is gemeten volgens een genormaliseerde testprocedure en kan veranderen naargelang van de wijze waarop het elektrische gereedschap wordt gebruikt en in uitzonderingsgevallen boven de opgegeven waarde liggen.

De vermelde trillingsemisiewaarde kan worden gebruikt om elektrische gereedschappen onderling te vergelijken.

De vermelde trillingsemisiewaarde kan ook worden gebruikt om voor begin van de werkzaamheden de nadelige gevolgen te beoordelen.

Beperk de geluidsontwikkeling en vibratie tot een minimum!

- Gebruik enkel intacte toestellen.
- Onderhoud en reinig het toestel regelmatig.
- Pas uw manier van werken aan het toestel aan.
- Overbelast het toestel niet.
- Laat het toestel indien nodig nazien.
- Schakel het toestel uit als het niet wordt gebruikt.
- Draag handschoenen.

Voorzichtig!

Restrisco's

Er blijven altijd restrisco's over ook al wordt dit elektrisch gereedschap naar behoren bediend. Volgende gevaren kunnen zich voordoen in verband met de bouwwijze en uitvoering van dit elektrisch gereedschap:

1. Longletsels indien geen gepaste stofmasker wordt gedragen.
2. Gehoorschade indien geen gepaste gehoorbeschermer wordt gedragen.
3. Schade aan de gezondheid die voortvloeit uit hand-arm-trillingen indien het toestel lang zonder onderbreking wordt gebruikt of niet naar behoren wordt gehanteerd en onderhouden.

5. Vóór inbedrijfstelling

Controleer of de gegevens vermeld op het typeplaatje overeenkomen met de waarden van de persluchttoevoer, alvorens het apparaat aan te sluiten.

Onderbreek vóór alle instel-, onderhouds- en reinigingswerkzaamheden de persluchttoevoer.

Luchttoevoer:

Via een persluchtbron met de mogelijkheid om de druk in te stellen zoals bijv. een compressor. Lees vóór inbedrijfstelling ook het hoofdstuk Onderhoud en verzorging.

Vermogen van de compressor:

De ingezette compressor moet minstens een ketelvolume van 50 liter bezitten.

Instelwaarden voor het werken:

Stel aan uw persluchttoevoer maximaal een werkdruk van 6,3 bar in.

Opgelet:

Draag de vereiste beschermende kleding, met name een veiligheidsbril, als u met de schroevendraaier werkt.

Neem de veiligheidsvoorschriften in acht.

5.1 Oliën van het apparaat

Vóór elke inbedrijfstelling en bij langer bedrijf:

- Doe 3-5 druppels speciale persluchtolie in de persluchtaansluiting (5) (niet meegeleverd).
- Laat het apparaat kort lopen, opdat overtollige olie wordt uitgeblazen.

5.2 Gereedschap erop steken / wegnemen (afbeelding 1)

Steek het benodigde steeksleutelelement op de vierkante adapter (3).

Om het weg te nemen trekt u het steeksleutelelement van de vierkante adapter (3) af.

6. Bediening**6.1 Aansluiting van de persluchttoevoer**

- Verbind de steeknippel (5) met de snelkoppeling van een persluchtslang (slang niet meegeleverd).
- Houd rekening met de maximaal toegelaten werkdruk van het apparaat.

6.2 Omschakelaar voor de draairichting / Koppelschakelaar (afbeelding 4)

Met de omschakelaar voor de draairichting (2) kunt u kiezen tussen links- en rechtsdraaiend en het koppel instellen:

- 1 – klein koppel
- 2 – gemiddeld koppel
- 3 – groot koppel

Aanwijzing!

Om beschadigingen aan de transmissie te vermijden moet u het apparaat volledig tot stilstand laten komen, voordat u de draairichting verandert!

6.3 Werken met de slagschroevendraaier Losdraaien:

- Stel de omschakelaar voor de draairichting (2) in op linksdraaiend.
- Steek het steeksleutelelement op de slagschroevendraaier (zie punt 5.2).

- Zet de slagschroevendraaier op de schroef/ moer en druk op de trekker (1).
- Bij stevig vastzittende of verroeste schroeven/ moeren moeten deze eerst met een wielsleutel of draaimomentsleutel al iets worden losgedraaid.

Aandraaien:

- Waarschuwing! De slagschroevendraaier mag alleen worden gebruikt voor het losdraaien van schroeven/moeren. Als daarentegen schroeven/moeren met de slagschroevendraaier moeten worden vastgedraaid, dan moet een daartoe voorziene draaimomentbegrenzer worden ingezet, aangezien dit anders beschadigingen van de schroefverbinding tot gevolg kan hebben. Deze zijn verkrijgbaar in de speciaalzaak en niet meegeleverd.
- Vóór het vastdraaien leidt u de schroef/moer zorgvuldig in de schroefdraad.
- Draai schroeven/moeren waarvoor een koppel is voorgeschreven (bijv. bij voertuigen door de fabrikant van het voertuig), absoluut alleen aan met een daartoe voorziene draaimomentbegrenzer.

Gevaar!

Schroeven/moeren met een draaimomentsleutel aandraaien resp. controleren op het door de fabrikant voorgeschreven koppel!

7. Reiniging, onderhoud en bestellen van wisselstukken

Isoleer het apparaat vóór alle reinigingswerkzaamheden van de persluchttoevoer.

7.1 Reiniging

- Houd de veiligheidsinrichtingen, de ventilatiespleten en het motorhuis zoveel mogelijk vrij van stof en vuil. Wrijf het apparaat met een schone doek af of blaas het met perslucht bij lage druk schoon.
- Het valt aan te bevelen om het apparaat onmiddellijk na elk gebruik schoon te maken.
- Maak het apparaat regelmatig schoon met een vochtige doek en wat smeerzeep. Gebruik geen reinigings- of oplosmiddelen, omdat deze de kunststof delen van het apparaat zouden kunnen aantasten. Zorg ervoor dat geen water binnenin het apparaat terecht kan komen.

7.2 Onderhoud Waarschuwing!

Isoleer het apparaat van het persluchtnet, voordat u onderhouds- en reinigingswerkzaamheden uitvoert.

De naleving van de hier opgesomde onderhoudsvorschriften garandeert voor dit kwaliteitsproduct een lange levensduur en een storingvrij bedrijf.

Voor een langdurige foutloze werking van uw apparaat is regelmatige smering een voorwaarde.

Controleer regelmatig het toerental en het trillingsniveau door een eenvoudige visuele controle.

Aanwijzing: Gebruik milieuvriendelijke persluchtolie, indien het apparaat buiten werkplaatsen wordt ingezet.

Voor de smering kunt u kiezen tussen de volgende mogelijkheden:

Via een olieverniveelaar

Schakel tussen de persluchtbron en het apparaat een olieverniveelaar (niet meegeleverd, verkrijgbaar in de speciaalzaak).

Met de hand

Voor elke inbedrijfstelling van het persluchtgereedschap 3-5 druppels speciale persluchtolie in de persluchtaansluiting doen. Indien het pneumatisch gereedschap meerdere dagen buiten bedrijf is, moet u alvorens het in te schakelen 5-10 druppels speciale persluchtolie in de persluchtaansluiting doen.

Bewaar uw pneumatisch gereedschap alleen in droge ruimtes.

Overig onderhoud

Binnenin het apparaat zitten geen andere te onderhouden onderdelen.

Van de garantie uitgesloten zijn:

- Slijtagdelen
- Schade door ontoelaatbare werkdruk
- Schade door niet geconditioneerde perslucht
- Schade veroorzaakt door onoordeelkundig gebruik of vreemde ingreep.

7.3 Bestellen van wisselstukken:

Gelieve bij het bestellen van wisselstukken volgende gegevens te vermelden:

- Type van het toestel
- Artikelnummer van het toestel
- Ident-nummer van het toestel
- Wisselstuknummer van het benodigd stuk

Actuele prijzen en info vindt u terug onder www.Einhell-Service.com

8. Verwijdering en recyclage

Het toestel bevindt zich in een verpakking om transportschade te voorkomen. Deze verpakking is een grondstof en bijgevolg herbruikbaar of kan naar de grondstofkringloop worden teruggevoerd. Het toestel en zijn accessoires bestaan uit diverse materialen, zoals b.v. metaal en kunststof. Defecte toestellen horen niet thuis in het huisvuil. Om zich van het toestel naar behoren te ontdoen dient het naar een geschikte verzamelplaats te worden gebracht. Als u geen verzamelplaats kent gelieve u dan bij de gemeente te informeren.

9. Opbergen

Bewaar het toestel en de accessoires op een donkere, droge en vorstvrije plaats die voor kinderen ontoegankelijk is. De optimale opbergtemperatuur ligt tussen 5° C en 30° C. Bewaar het elektrische gereedschap in de originele verpakking.

Nadruk of andere reproductie van documentatie en geleidepapieren van de producten, geheel of gedeeltelijk, enkel toegestaan mits uitdrukkelijke toestemming van Einhell Germany AG.

Technische wijzigingen voorbehouden

Service-informatie

Wij werken in alle landen die in het garantiebewijs zijn genoemd, samen met competente servicepartners, wier contactgegevens u kunt afleiden uit het garantiebewijs. Deze staan voor alle diensten zoals reparatie, het verschaffen van wisselstukken of slijtdelen of voor de aankoop van verbruiksmaterialen te uwer beschikking.

U moet er rekening mee houden dat bij dit product de volgende delen onderhevig zijn aan een slijtage door gebruik of een natuurlijke slijtage, resp. dat de volgende delen nodig zijn als verbruiksmaterialen.

Categorie	Voorbeeld
Slijtstukken*	Adapter voor verwisselbare kop
Verbruiksmateriaal/verbruiksstukken*	Insteekopzetstukken, verlenging
Ontbrekende onderdelen	

* niet verplicht bij de leveringsomvang begrepen!

Bij gebreken of defecten verzoeken wij u om de fout te melden op het internet onder www.Einhell-Service.com. Gelieve te zorgen voor een nauwkeurige beschrijving van de fout en daarbij in elk geval de volgende vragen te beantwoorden:

- Heeft het toestel reeds eenmaal gewerkt of was het vanaf het begin defect?
- Is u iets opgevallen voordat het defect zich voordeed (symptoom vóór het defect)?
- Welke foutieve werkwijze vertoont het toestel volgens u (hoofdsymptoom)?
Beschrijf deze foutieve werkwijze.

Garantiebewijs

Geachte klant,

onze producten worden onderworpen aan een strenge kwaliteitscontrole. Mocht dit apparaat echter ooit niet naar behoren functioneren, spijt dit ons ten zeerste en vragen u zich te wenden tot onze servicedienst onder het adres vermeld op dit garantiebewijs. Wij staan ook graag telefonisch tot uw dienst via het vermelde servicetelefoonnummer. Voor eisen in verband met het recht garantie geldt het volgende:

1. Deze garantievoorwaarden zijn uitsluitend gericht aan de gebruikers, d.w.z. natuurlijke personen die dit product niet in het kader van hun ambachtelijke noch van een andere zelfstandige activiteit willen gebruiken. Deze garantievoorwaarden regelen aanvullende garantieprestaties, die de hieronder genoemde fabrikant kopers van zijn nieuwe apparaten toezegt in aanvulling tot de wettelijke garantie. Uw wettelijke garantieclaims blijven onaangetast door deze garantie. Onze garantieprestatie is voor u gratis.
2. De garantieprestatie geldt uitsluitend voor gebreken aan een door u aangekocht nieuw apparaat van de hieronder genoemde fabrikant die aantoonbaar berusten op een materiaal- of productiefout, en is naar onze keuze beperkt tot het verhelpen van zulke gebreken aan het apparaat of de vervanging ervan.
Wij wijzen erop dat onze apparaten overeenkomstig hun bestemming niet ontworpen zijn voor commercieel, ambachtelijk of industrieel gebruik. Van een garantiecontract is derhalve geen sprake, als het apparaat binnen de garantieperiode in commerciële, ambachtelijke of industriële bedrijven werd ingezet of aan een daarmee gelijk te stellen belasting werd blootgesteld.
3. Van onze garantie zijn uitgesloten:
 - Schade aan het apparaat als gevolg van niet-inachtneming van de montagehandleiding of op grond van ondeskundige installatie, als gevolg van niet-inachtneming van de gebruiksaanwijzing (zoals bijv. door aansluiting aan een verkeerde netspanning of stroomsoort) of niet-inachtneming van de onderhouds- en veiligheidsvoorschriften, door blootstelling van het apparaat aan abnormale omgevingsvoorwaarden of door nalatig onderhoud en verzorging.
 - Schade aan het apparaat als gevolg van misbruik of ondeskundige toepassingen (zoals bijv. overbelasting van het apparaat of de inzet van niet toegelaten gereedschappen of toebehoren), binnendringen van vreemde voorwerpen in het apparaat (zoals bijv. zand, stenen of stof, transportschade), gebruik van geweld of als gevolg van externe invloeden (zoals bijv. schade door vallen).
 - Schade aan het apparaat of aan delen van het apparaat die valt te herleiden tot slijtage als gevolg van gebruik, en als gevolg van normale of andere natuurlijke slijtage.
4. De garantieperiode bedraagt 24 maanden en gaat in op de datum van aankoop van het apparaat. Garantieclaims dienen voor het verloop van de garantieperiode binnen de twee weken na het vaststellen van het defect geldend te worden gemaakt. Het indienen van garantieclaims na verloop van de garantieperiode is uitgesloten. De herstelling of vervanging van het apparaat leidt niet tot een verlenging van de garantieperiode noch wordt door deze prestatie een nieuwe garantieperiode voor het apparaat of voor eventueel ingebouwde wisselstukken op gang gebracht. Dit geldt ook bij het ter plaatse uitvoeren van een serviceactiviteit.
5. Gelieve om een garantieclaim in te dienen het defecte apparaat aan te melden onder: www.Einhell-Service.com. Houd het aankoopbewijs of een ander bewijs van uw aankoop van het nieuwe apparaat bij de hand. Apparaten die zonder bijhorende bewijzen of zonder typeplaatje worden teruggestuurd, worden op grond van de ontbrekende mogelijkheid om het apparaat toe te kennen uitgesloten van de garantieprestatie. Valt het defect van het apparaat binnen onze garantieprestatie, dan bezorgen wij u per omgaande een gerepareerd of nieuw apparaat terug.

Uiteraard staan wij ook tot u dienst om, mits betaling van de kosten, defecten van het apparaat te verhelpen die buiten de garantieomvang vallen. Te dien einde stuurt u het apparaat aan ons serviceadres op.

Voor slijtstukken, verbruiksmateriaal en ontbrekende onderdelen wordt verwezen naar de beperkingen van deze garantie conform de service-informatie van deze handleiding.



Peligro! - Leer el manual de instrucciones para reducir cualquier riesgo de sufrir daños



Cuidado! Usar protección para los oídos. La exposición al ruido puede ser perjudicial para el oído.



Cuidado! Es preciso ponerse una mascarilla de protección. Puede generarse polvo dañino para la salud cuando se realicen trabajos en madera o en otros materiales. ¡Está prohibido trabajar con material que contenga asbesto!



Cuidado! Llevar gafas de protección. Durante el trabajo, la expulsión de chispas, astillas, virutas y polvo por el aparato pueden provocar pérdida de vista.

OIL DAILY

Antes de cada puesta en servicio, engrasar la herramienta neumática a través de la toma de aire comprimido.



Sentido de giro



Ajuste de par

Peligro!

Al usar aparatos es preciso tener en cuenta una serie de medidas de seguridad para evitar lesiones o daños. Por este motivo, es preciso leer atentamente este manual de instrucciones/advertencias de seguridad. Guardar esta información cuidadosamente para poder consultarla en cualquier momento. En caso de entregar el aparato a terceras personas, será preciso entregarles, asimismo, el manual de instrucciones/advertencias de seguridad. No nos hacemos responsables de accidentes o daños provocados por no tener en cuenta este manual y las instrucciones de seguridad.

1. Instrucciones de seguridad

Encontrará las instrucciones de seguridad correspondientes en el prospecto adjunto.

Peligro!

Lea todas las instrucciones de seguridad e indicaciones. El incumplimiento de dichas instrucciones e indicaciones puede provocar descargas, incendios y/o daños graves. **Guarde todas las instrucciones de seguridad e indicaciones para posibles consultas posteriores.**

Protegerse a uno mismo y el medio ambiente tomando las medidas adecuadas para prevenir cualquier tipo de accidente.

2. Descripción del aparato y volumen de entrega**2.1 Descripción del aparato (fig. 1-4)**

1. Disparador
2. Conmutador para ajustar la marcha izquierda-derecha y el par de torsión
3. Alojamiento cuadrado para brocas
4. Niple
5. Botella de aceite (sin aceite)
6. Vasos de inserción (de 8 mm, 10 mm, 11 mm, 13 mm, 17 mm, 19 mm, 21 mm, 22 mm, 24 mm, 27 mm)
7. Alargadera

2.2 Volumen de entrega

Sirviéndose de la descripción del volumen de entrega, comprobar que el artículo esté completo. Si faltase alguna pieza, dirigirse a nuestro Service Center o a la tienda especializada más cercana en un plazo máximo de 5 días laborales tras

la compra del artículo presentando un recibo de compra válido. A este respecto, observar la tabla de garantía de las condiciones de garantía que se encuentran al final del manual.

- Abrir el embalaje y extraer cuidadosamente el aparato.
- Retirar el material de embalaje, así como los dispositivos de seguridad del embalaje y para el transporte (si existen).
- Comprobar que el volumen de entrega esté completo.
- Comprobar que el aparato y los accesorios no presenten daños ocasionados durante el transporte.
- Si es posible, almacenar el embalaje hasta que transcurra el periodo de garantía.

Peligro!

¡El aparato y el material de embalaje no son un juguete! ¡No permitir que los niños jueguen con bolsas de plástico, láminas y piezas pequeñas! ¡Riesgo de ingestión y asfixia!

- Atornillador de percusión neumático
- Niple
- Botella de aceite (sin aceite)
- Vasos de inserción (10 uds.)
- Alargadera
- Manual de instrucciones original
- Instrucciones de seguridad

3. Uso adecuado

El atornillador de percusión es un aparato manejable accionado por aire comprimido para ser empleado en talleres domésticos. Ha sido concebido para apretar y soltar tornillos.

Utilizar la máquina sólo en los casos que se indican explícitamente como de uso adecuado. Cualquier otro uso no será adecuado. En caso de uso inadecuado, el fabricante no se hace responsable de daños o lesiones de cualquier tipo; el responsable es el usuario u operario de la máquina.

Tener en consideración que nuestro aparato no está indicado para un uso comercial, industrial o en taller. No asumiremos ningún tipo de garantía cuando se utilice el aparato en zonas industriales, comerciales o talleres, así como actividades similares.

¡A tener en cuenta!

Si el diámetro interior de la manguera es demasiado pequeño o la manguera demasiado larga, el aparato pierde potencia.

4. Características técnicas

Par de desapriete máx.	610 Nm
Par de torsión máx.	610 Nm
Área de trabajo (tamaño máx. de la rosca) ...	M19
Presión máx. de servicio	6,3 bar
Velocidad en vacío	7000 rpm
Alojamiento cuadrado	12,7 mm (1/2 pulgada)
Consumo de aire	142 l/min.
Diámetro de la manguera recomendado	9 mm
Peso	2 kg

Ruido y vibración

Los valores de ruido y vibración se han determinado conforme a EN ISO 15744.

Nivel de presión acústica L_{pA}	94 dB(A)
Imprecisión K_{pA}	3 dB
Nivel de potencia acústica L_{WA}	105 dB(A)
Imprecisión K_{WA}	3 dB

Usar protección para los oídos.

La exposición al ruido puede ser perjudicial para el oído.

Valores totales de vibración (suma de vectores en las tres direcciones) determinados conforme a las normas EN ISO 15744 y EN ISO 28927-2.

Valor de emisión de vibraciones $a_h = 4,4 \text{ m/s}^2$
Imprecisión $K = 1,5 \text{ m/s}^2$

El valor de emisión de vibraciones indicado se ha calculado conforme a un método de ensayo normalizado, pudiendo, en algunos casos excepcionales, variar o superar el valor indicado dependiendo de las circunstancias en las que se utilice la herramienta eléctrica.

El valor de emisión de vibraciones indicado puede utilizarse para comparar la herramienta con otras.

El valor de emisión de vibraciones indicado también puede utilizarse para una valoración preliminar de los riesgos.

¡Reducir la emisión de ruido y las vibraciones al mínimo!

- Emplear sólo aparatos en perfecto estado.
- Realizar el mantenimiento del aparato y limpiarlo con regularidad.
- Adaptar el modo de trabajo al aparato.
- No sobrecargar el aparato.
- En caso necesario dejar que se compruebe el aparato.
- Apagar el aparato cuando no se esté utilizando.
- Llevar guantes.

Cuidado!**Riesgos residuales**

Incluso si esta herramienta se utiliza adecuadamente, siempre existen riesgos residuales. En función de la estructura y del diseño de esta herramienta eléctrica pueden producirse los siguientes riesgos:

1. Lesiones pulmonares en caso de que no se utilice una mascarilla de protección antipolvo.
2. Lesiones auditivas en caso de que no se utilice una protección para los oídos adecuada.
3. Daños a la salud derivados de las vibraciones de las manos y los brazos si el aparato se utiliza durante un largo periodo tiempo, no se sujeta del modo correcto o si no se realiza un mantenimiento adecuado.

5. Antes de la puesta en marcha

Antes de conectar la máquina, asegurarse de que los datos de la placa de identificación coincidan con los datos del suministro de aire comprimido.

Desconectar el suministro de aire comprimido antes de realizar cualquier trabajo de ajuste, mantenimiento y limpieza.

Suministro de aire:

A través de una fuente de aire comprimido con posibilidad de ajuste como, p. ej. compresor. Antes de la puesta en marcha es preciso leer también el apartado „Mantenimiento y cuidados“.

Potencia del compresor:

El compresor empleado debería de tener al menos un volumen de la cámara de 50 litros.

Valores de ajuste para trabajar:

Poner en el suministro de aire comprimido una presión de trabajo máxima de 6,3 bar.

Asegurarse de:

Ponerse la ropa de protección adecuada para trabajar con el destornillador, sobre todo, gafas de protección.

Respetar las disposiciones existentes en materia de seguridad.

5.1 Engrasado del aparato

Antes de toda puesta en marcha y en caso de funcionamiento durante mucho tiempo:

- Poner de 3 a 5 gotas de aceite especial para herramientas neumáticas en la conexión del aire comprimido (5) (no incluido en el volumen de entrega).
- Dejar que el aparato marche brevemente para expulsar el aceite sobrante.

5.2 Cómo colocar/quitar la herramienta (fig. 1)

Colocar el adaptador para llave de vaso necesario en el alojamiento cuadrado (3).

Para quitarlo, retirar el adaptador para llave de vaso del alojamiento cuadrado (3).

6. Manejo**6.1 Conexión a un suministro de aire comprimido**

- Conectar el niple (5) al acoplamiento rápido de una manguera de aire comprimido (manguera no incluida en el volumen de entrega).
- Tener en cuenta la presión de trabajo máxima admisible del aparato.

6.2 Conmutador inversor del sentido de giro/ conmutador del giro de torsión (fig. 4)

Con ayuda del conmutador de inversión del sentido de giro (2) se puede cambiar entre marcha a la izquierda/derecha y ajustar el par de torsión:

- 1 – Par de torsión pequeño
- 2 – Par de torsión medio
- 3 – Par de torsión grande

¡Advertencia!

Para evitar daños en el engranaje, dejar que el aparato se detenga completamente antes de cambiar el sentido de giro.

6.3 Cómo trabajar con el atornillador de percusión**Soltar:**

- Poner el conmutador inversor del sentido de giro (2) en marcha a la izquierda.
- Encajar el adaptador para llave de vaso en el atornillador de percusión (ver punto 5.2).
- Poner el atornillador de percusión en el tornillo/la tuerca y pulsar el disparador (1).
- Si los tornillos/las tuercas están muy apretados u oxidados, soltarlos con una llave de cruceta o llave dinamométrica.

Apretar:

- ¡Aviso! El atornillador de percusión solo se deberá utilizar para soltar tornillos/tuercas. No obstante, si se debiesen también apretar los tornillos/tuercas con el atornillador, utilizar un limitador del par de torsión para no dañar las atornilladuras. Dicho limitador se puede encontrar en una tienda especializada. No está incluido en el volumen de entrega.
- Antes de apretar, introducir con cuidado el tornillo/la tuerca en la rosca.
- Apretar los tornillos/las tuercas para los que exista una pauta del par de torsión (p. ej. en el ámbito automovilístico, las pautas impuestas por el fabricante del vehículo) solo con un limitador previsto para ello.

¡Peligro!

Apretar los tornillos/las tuercas con una llave dinamométrica con el par de torsión indicado por el fabricante o comprobar que estén bien apretados.

7. Mantenimiento, limpieza y pedido de piezas de repuesto

Desconectar el aparato del suministro de aire comprimido antes de realizar trabajos de limpieza.

7.1 Limpieza

- Evitar al máximo posible que la suciedad y el polvo se acumulen en los dispositivos de seguridad, las rendijas de ventilación y la carcasa del motor. Frotar el aparato con un paño limpio o limpiarlo con aire comprimido manteniendo la presión baja.
- Se recomienda limpiar el aparato inmediatamente después de cada uso.
- Limpiar el aparato de forma periódica con un paño húmedo y un poco de jabón blando. No

utilizar productos de limpieza o disolventes; ya que podrían deteriorar las piezas de plástico del aparato. Es preciso evitar que entre agua en el interior del aparato.

7.2 Mantenimiento

¡Aviso!

Desconectar el aparato de la red de aire comprimido antes de realizar trabajos de mantenimiento y limpieza.

El cumplimiento de las instrucciones de mantenimiento especificadas en este manual proporciona a este producto de calidad una larga duración y un servicio sin averías.

Para que su aparato funcione perfectamente durante mucho tiempo, será preciso engrasarlo de forma periódica.

Realizar periódicamente un control visual para comprobar la velocidad y el nivel de vibración.

Advertencia: utilizar solo aceite de aire comprimido ecológico cuando se vaya a utilizar el aparato fuera de un taller.

Para lubricar se puede elegir entre las siguientes posibilidades:

A través de un pulverizador de aceite

Conectar un pulverizador de aceite (no incluido en el volumen de entrega, disponible en comercios especializados) entre la fuente de aire comprimido y el aparato.

De forma manual

Antes de cualquier puesta en marcha, introducir 3-5 gotas de aceite especial para herramientas neumáticas en la toma de aire comprimido. Si la herramienta neumática se halla varios días fuera de servicio, antes de conectarla se deberán poner 5-10 gotas de aceite en la toma de aire comprimido.

Guardar la herramienta neumática sólo en espacios secos.

Mantenimiento adicional

No es preciso realizar el mantenimiento de otras piezas en el interior del aparato.

La garantía no cubre los siguientes casos:

- Piezas de desgaste
- Daños producidos por una presión de servicio no admisible.

- Daños producidos por el uso de aire comprimido sin depurar.
- Daños producidos por un uso inadecuado o por la intervención de terceros.

7.3 Pedido de piezas de recambio:

Al solicitar recambios se indicarán los datos siguientes:

- Tipo de aparato
- No. de artículo del aparato
- No. de identidad del aparato
- No. del recambio de la pieza necesitada.

Encontrará los precios y la información actual en www.Einhell-Service.com

8. Eliminación y reciclaje

El aparato está protegido por un embalaje para evitar daños producidos por el transporte. Este embalaje es materia prima y, por eso, se puede volver a utilizar o llevar a un punto de reciclaje. El aparato y sus accesorios están compuestos de diversos materiales, como, p. ej., metal y plástico. Los aparatos defectuosos no deben tirarse a la basura doméstica. Para su eliminación adecuada, el aparato debe entregarse a una entidad recolectora prevista para ello. En caso de no conocer ninguna, será preciso informarse en el organismo responsable del municipio.

9. Almacenamiento

Guardar el aparato y sus accesorios en un lugar oscuro, seco, protegido de las heladas e inaccesible para los niños. La temperatura de almacenamiento óptima se encuentra entre los 5 y 30 °C. Guardar la herramienta eléctrica en su embalaje original.

Sólo está permitido copiar la documentación y documentos anexos del producto, o extractos de los mismos, con autorización expresa de Einhell Germany AG.

Nos reservamos el derecho a realizar modificaciones técnicas

Información de servicio

En todos los países mencionados en el certificado de garantía disponemos de distribuidores competentes cuyos datos de contacto podrán consultar en dicho certificado. Dichos distribuidores están a su disposición para cualquier asunto relacionado con el servicio como reparación, suministro de piezas de repuesto y desgaste, o con respecto a los materiales de consumo.

Es preciso tener en cuenta, que las siguientes piezas de este producto se someten a desgaste natural o provocado por el uso o que se necesitan las siguientes piezas como materiales de consumo.

Categoría	Ejemplo
Piezas de desgaste*	Alojamiento para brocas
Material de consumo/Piezas de consumo*	Vasos de inserción, alargadera
Falta de piezas	

*¡no tiene por qué estar incluido en el volumen de entrega!

En caso de deficiencia o fallo, rogamos que lo registre en la página web www.Einhell-Service.com. Describa exactamente el fallo y responda siempre a las siguientes preguntas:

- ¿Ha funcionado el aparato en algún momento o estaba defectuoso desde el principio?
- ¿Le ha llamado algo la atención antes de surgir el fallo (indicio antes del fallo)?
- ¿Qué fallo de funcionamiento le parece que presenta el aparato (indicio principal)?
Describa ese fallo en el funcionamiento.

Certificado de garantía

Estimado cliente:

Nuestros productos están sometidos a un estricto control de calidad. No obstante, lamentaríamos que este aparato dejara de funcionar correctamente, en tal caso, le rogamos que se dirija a nuestro servicio de atención al cliente en la dirección indicada en la parte inferior de la presente tarjeta de garantía. Con mucho gusto le atenderemos también telefónicamente en el número de servicio indicado a continuación. Para hacer válido el derecho de garantía, proceda de la siguiente forma:

1. Estas condiciones de garantía van dirigidas exclusivamente a los consumidores, es decir, personas naturales que no desean emplear este producto en el marco de su actividad comercial ni autónoma. Estas condiciones de garantía regulan prestaciones adicionales de garantía que el fabricante abajo mencionado se compromete a otorgar, de manera adicional a la garantía legal, a los compradores de sus nuevos aparatos. Las prestaciones de garantía que le corresponden conforme a ley no se ven afectadas por la presente. Nuestra prestación de garantía es gratuita para usted.
2. La garantía se extiende exclusivamente a defectos en un aparato nuevo adquirido por usted del fabricante abajo mencionado, ocasionados por fallos de material o de producción, y está limitada, según nuestra elección, a la reparación de los defectos o al cambio del aparato.
Es preciso tener en consideración que nuestro aparato no está indicado para un uso comercial, industrial o en taller. Por lo tanto, no procederá un contrato de garantía cuando se utilice el aparato dentro del periodo de garantía en zonas industriales, comerciales o talleres, así como actividades similares.
3. Nuestra garantía no cubre:
 - Daños en el aparato ocasionados por la no observancia de las instrucciones de montaje o por una instalación no profesional, no observancia de las instrucciones de uso (como, p. ej., conexión a una tensión de red o corriente no indicada) o la no observancia de las disposiciones de mantenimiento y seguridad o por la exposición del aparato a condiciones anormales del entorno o por la falta de cuidado o mantenimiento.
 - Daños en el aparato ocasionados por aplicaciones impropias o indebidas (como, p. ej., sobrecarga del aparato o uso de herramientas o accesorios no homologados), introducción de cuerpos extraños en el aparato (como, p. ej., arena, piedras o polvo, daños producidos por el transporte), uso violento o influencias externa (como, p. ej., daños por caídas).
 - Daños en el aparato o en piezas del aparato provocados por el desgaste natural, habitual o producido por el uso.
4. El periodo de garantía es de 24 meses y comienza en la fecha de la compra del aparato. El derecho de garantía debe hacerse válido, antes de finalizado el plazo de garantía, dentro de un periodo de dos semanas una vez detectado el defecto. El derecho de garantía vence una vez transcurrido el plazo de garantía. La reparación o cambio del aparato no conllevará ni una prolongación del plazo de garantía ni un nuevo plazo de garantía ni para el aparato ni para las piezas de repuesto montadas. Esto también se aplica en el caso de un servicio in situ.
5. Para hacer efectivo su derecho a garantía, registre su aparato defectuoso en: www.Einhell-Service.com. Tenga a mano el recibo de compra o cualquier otro comprobante que acredite la compra del aparato nuevo. La garantía no cubre aquellos aparatos que se envíen sin el comprobante pertinente o sin la placa de identificación puesto que resulta difícil clasificarlos del modo correspondiente. Si nuestra prestación de garantía incluye el defecto aparecido en el aparato, recibirá de inmediato un aparato reparado o nuevo de vuelta.

Naturalmente, también solucionaremos los defectos del aparato que no se encuentren comprendidos o ya no se encuentren comprendidos en la garantía, en este caso contra reembolso de los costes. Para ello, envíe el aparato a nuestra dirección de servicio técnico.

Para piezas de desgaste, de repuesto y falta de piezas nos remitimos a las limitaciones de esta garantía conforme a la información de servicio de este manual de instrucciones.



Perigo! - Para reduzir o risco de ferimentos leia o manual de instruções



Cuidado! Use uma **protecção auditiva**. O ruído pode provocar danos no aparelho auditivo.



Cuidado! Use uma **máscara de protecção para pó**. Durante os trabalhos em madeira e outros materiais pode formar-se pó prejudicial à saúde. Os materiais que contenham amianto não podem ser trabalhados!



Cuidado! Use **óculos de protecção**. As faíscas produzidas durante o trabalho ou as aparas, os estilhaços e a poeira que saem do aparelho podem provocar cegueira.

OIL DAILY

Lubrifique a ferramenta de ar comprimido através da ligação de ar comprimido antes de cada colocação em funcionamento.



Sentido de rotação



Ajuste do binário

Perigo!

Ao utilizar ferramentas, devem ser respeitadas algumas medidas de segurança para prevenir ferimentos e danos. Por conseguinte, leia atentamente este manual de instruções / estas instruções de segurança. Guarde-o num local seguro, para que o possa consultar sempre que necessário. Caso passe o aparelho a outras pessoas, entregue também este manual de instruções / estas instruções de segurança. Não nos responsabilizamos pelos acidentes ou danos causados pela não observância deste manual e das instruções de segurança.

1. Instruções de segurança

As instruções de segurança correspondentes encontram-se na brochura fornecida.

Perigo!

Leia todas as instruções de segurança e indicações. O incumprimento das instruções de segurança e indicações pode provocar choques eléctricos, incêndios e/ou ferimentos graves.
Guarde todas as instruções de segurança e indicações para mais tarde consultar.

Proteja-se a si e ao ambiente contra o perigo de acidentes, através de medidas de prevenção adequadas.

2. Descrição do aparelho e material a fornecer**2.1 Descrição do aparelho (figura 1-4)**

1. Gatilho
2. Interruptor para ajuste da rotação reversível direita/esquerda e do binário
3. Encaixe quadrado para a ponta
4. Niple de encaixe
5. Garrafa de óleo (sem óleo)
6. Adaptadores de encaixe (tam.: 8 mm, 10 mm, 11 mm, 13 mm, 17 mm, 19 mm, 21 mm, 22 mm, 24 mm, 27 mm)
7. Adaptador de prolongamento

2.2 Material a fornecer

Com a ajuda da descrição do material a fornecer, verifique se o artigo se encontra completo. Caso faltem peças, dirija-se num prazo máximo de 5 dias úteis após a compra do artigo a um dos nossos Service Center ou ao ponto de venda onde adquiriu o aparelho, fazendo-se acompanhar de

um talão de compra válido. Para o efeito, consulte a tabela da garantia que se encontra nas informações do serviço de assistência técnica no fim do manual.

- Abra a embalagem e retire cuidadosamente o aparelho.
- Remova o material da embalagem, assim como os dispositivos de segurança da embalagem e de transporte (caso existam).
- Verifique se o material a fornecer está completo
- Verifique se o aparelho e as peças acessórias apresentam danos de transporte.
- Se possível, guarde a embalagem até ao termo do período de garantia.

Perigo!

O aparelho e o material da embalagem não são brinquedos! As crianças não devem brincar com sacos de plástico, películas ou peças de pequena dimensão! Existe o perigo de deglutição e asfixia!

- Aparafusadora de impacto pneumática
- Niple de encaixe
- Garrafa de óleo (sem óleo)
- Adaptadores de encaixe (10 peças)
- Adaptador de prolongamento
- Manual de instruções original
- Instruções de segurança

3. Utilização adequada

A aparafusadora de impacto é um aparelho prático, que funciona a ar comprimido, destinado ao uso doméstico. É apropriada para fixar e soltar uniões roscadas.

A máquina só pode ser utilizada para os fins a que se destina. Qualquer outro tipo de utilização é considerado inadequado. Os danos ou ferimentos de qualquer tipo daí resultantes são da responsabilidade do utilizador/operador e não do fabricante.

Chamamos a atenção para o facto de os nossos aparelhos não terem sido concebidos para uso comercial, artesanal ou industrial. Não assumimos qualquer responsabilidade se o aparelho for utilizado no comércio, artesanato ou indústria ou em actividades equiparáveis.

Observe o seguinte!

Se o diâmetro interior da mangueira for insuficiente ou se a mangueira for demasiado comprida tal pode provocar perda de potência no aparelho.

4. Dados técnicos

Máx. Binário de desaperto	610 Nm
Máx. Binário	610 Nm
Área de trabalho (máx. dimensão da rosca) M19	
Máx. pressão de trabalho permitida.....	6,3 bar
Rotações em vazio	7000 r.p.m.
Encaixe quadrado.....	12,7 mm (1/2 polegadas)
Consumo de ar	142 l/min
Diâmetro de mangueira recomendado	9 mm
Peso	2 kg

Ruído e vibração

Os valores de vibração e ruído foram apurados de acordo com a norma EN ISO 15744.

Nível de pressão acústica L_{pA}	94 dB(A)
Incerteza K_{pA}	3 dB
Nível de potência acústica L_{WA}	105 dB(A)
Incerteza K_{WA}	3 dB

Use uma protecção auditiva.

O ruído pode provocar danos auditivos.

Valores totais de vibração (soma dos vetores das três direcções) apurados de acordo com as normas EN ISO 15744 e EN ISO 28927-2.

Valor de emissão de vibração $a_h = 4,4 \text{ m/s}^2$
Incerteza $K = 1,5 \text{ m/s}^2$

O valor de emissão de vibração indicado foi medido segundo um método de ensaio normalizado, podendo, consoante o tipo de utilização da ferramenta eléctrica, sofrer alterações e em casos excepcionais ultrapassar o valor indicado.

O valor de emissão de vibração indicado pode ser comparado com o de uma outra ferramenta eléctrica.

O valor de emissão de vibração indicado também pode ser utilizado para um cálculo prévio de limitações.

Reduza a produção de ruído e de vibração para o mínimo!

- Utilize apenas aparelhos em bom estado.
- Limpe e faça a manutenção do aparelho regularmente.
- Adapte o seu modo de trabalho ao aparelho.
- Não sobrecarregue o aparelho.
- Se necessário, submeta o aparelho a uma verificação.
- Desligue o aparelho, quando este não estiver a ser utilizado.
- Use luvas.

Cuidado!**Riscos residuais**

Mesmo quando esta ferramenta eléctrica é utilizada adequadamente, existem sempre riscos residuais. Dependendo do formato e do modelo desta ferramenta eléctrica podem ocorrer os seguintes perigos:

1. Lesões pulmonares, caso não seja utilizada uma máscara de protecção para pó adequada.
2. Lesões auditivas, caso não seja utilizada uma protecção auditiva adequada.
3. Danos para a saúde resultantes das vibrações na mão e no braço, caso a ferramenta seja utilizada durante um longo período de tempo ou se não for operada e feita a manutenção de forma adequada.

5. Antes da colocação em funcionamento

Antes de estabelecer a ligação, certifique-se de que os dados constantes da placa de características correspondem aos valores da alimentação de ar comprimido.

Desligue a alimentação de ar comprimido antes de quaisquer trabalhos de regulação, manutenção e limpeza.

Alimentação de ar:

Através de uma fonte de ar comprimido que permita a regulação da pressão, como p. ex. um compressor. Antes da colocação em funcionamento, leia também o parágrafo Manutenção e conservação.

Potência nominal do compressor:

O compressor utilizado deverá ter um volume de caldeira mínimo de 50 litros.

Valores de ajuste para os trabalhos:

Na alimentação de ar comprimido, regule a pressão de trabalho para no máximo 6,3 bar.

Atenção:

Durante a execução de trabalhos com a aparafusadora, use o vestuário de proteção necessário, em particular, óculos de proteção. Respeite as disposições em matéria de segurança.

5.1 Lubrificação do aparelho

Antes de cada colocação em funcionamento e em caso de funcionamento prolongado:

- Aplique 3-5 gotas de óleo especial para ar comprimido na ligação de ar comprimido (5) (não incluído no material a fornecer)
- Deixe o aparelho funcionar por pouco tempo para que o óleo em excesso seja expelido.

5.2 Inserir/remover a ferramenta (figura 1)

Coloque a ponta de chave de caixa adequada no encaixe quadrado (3).

Para remover, retire a ponta de chave de caixa do encaixe quadrado (3).

6. Operação**6.1 Ligação à alimentação de ar comprimido**

- Ligue o niple de encaixe (5) ao acoplamento rápido de uma mangueira de ar comprimido (mangueira não incluída no material a fornecer).
- Observe a pressão de trabalho máxima admissível do aparelho.

6.2 Comutador do sentido de rotação/interruptor de binário (figura 4)

Através do comutador do sentido de rotação (2), pode optar entre a rotação à esquerda e à direita e ajustar o binário:

- 1 – binário pequeno
- 2 – binário médio
- 3 – binário grande

Nota!

Para evitar danos no redutor, deixe o aparelho parar completamente antes de alterar o sentido de rotação!

6.3 Trabalhar com a aparafusadora de impacto**Soltar:**

- Ajuste o comutador do sentido de rotação (2) para a rotação à esquerda.
- Insira a ponta de chave de caixa na aparafusadora de impacto (ver ponto 5.2).
- Coloque a aparafusadora de impacto sobre o parafuso/a porca e prima o gatilho (1).
- No caso de os parafusos/as porcas estarem muito fixas ou enferrujadas, o „desaperto“ deve ser feito com uma chave de rodas de cruzeta ou uma chave dinamométrica.

Apertar:

- **Aviso!** A aparafusadora de impacto só deve ser utilizada para desapertar parafusos/porcas. Se, no entanto, pretender utilizar a aparafusadora de impacto para apertar parafusos/porcas, deve utilizar um limitador do binário previsto para o efeito, caso contrário, pode danificar a união roscada. Pode encontrar um limitador de binário à venda nas lojas especializadas, já que este não está incluído no material a fornecer.
- Antes de apertar, insira o parafuso/a porca cuidadosamente na rosca.
- Aperte os parafusos/as porcas para os quais exista um binário prescrito (p. ex. durante os trabalhos em automóveis, mediante a prescrição do fabricante do veículo), apenas com um limitador do binário previsto para o efeito.

Perigo!

Reaperte ou verifique os parafusos/as porcas com uma chave dinamométrica com o binário prescrito pelo fabricante!

7. Limpeza, manutenção e encomenda de peças sobressalentes

Desligue o aparelho da alimentação de ar comprimido antes de quaisquer trabalhos de limpeza.

7.1 Limpeza

- Mantenha os dispositivos de proteção, as ranhuras de ventilação e a carcaça do motor tão livres de pó e sujidade quanto possível. Esfregue o aparelho com um pano limpo ou sobre com ar comprimido a baixa pressão.
- Aconselhamos a limpeza do aparelho imediatamente após cada utilização.
- Limpe regularmente o aparelho com um pano húmido e um pouco de sabonete líquido. Não utilize produtos de limpeza ou solventes, pois estes podem corroer as peças de plástico do aparelho. Certifique-se de que não entra água para o interior do aparelho.

7.2 Manutenção

Aviso!

Desligue o aparelho da rede de ar comprimido antes de efetuar trabalhos de manutenção e de limpeza.

O cumprimento das indicações de manutenção indicadas no presente manual garante a este produto de qualidade uma longa vida útil e um funcionamento isento de falhas.

Para que o seu aparelho funcione sem quaisquer problemas durante bastante tempo, é necessário que o lubrifique regularmente.

Verifique regularmente as rotações e o nível de vibração através de um controlo visual.

Nota: Utilize óleo do ar comprimido não poluente se o aparelho for utilizado fora de oficinas.

Pode escolher entre os seguintes modos de lubrificação:

Através de um lubrificador de névoa de óleo

Entre a fonte de ar comprimido e o aparelho ligue um lubrificador de névoa de óleo (não incluído no material a fornecer, à venda em lojas especializadas).

À mão

Antes de colocar a ferramenta de ar comprimido em funcionamento, aplicar sempre 3 a 5 gotas de óleo especial do ar comprimido na ligação de ar comprimido. Se a ferramenta de ar comprimido ficar vários dias sem ser usada, antes de a ligar, terá de aplicar 5 a 10 gotas de óleo especial do ar comprimido na ligação de ar comprimido.

Guarde a sua ferramenta de ar comprimido apenas em espaços secos.

Outra manutenção

No interior do aparelho, não existem quaisquer peças que necessitem de manutenção.

Excluídos pela garantia estão:

- Peças desgastadas
- Danos devido a pressão de trabalho não permitida.
- Danos devido a ar comprimido não preparado.
- Danos devido a uma utilização inadequada ou intervenções indevidas.

7.3 Encomenda de peças sobressalentes:

Ao encomendar peças sobressalentes, devem-se fazer as seguintes indicações:

- Tipo da máquina
- Número de artigo da máquina
- Número de identificação da máquina
- Número da peça sobressalente necessária

Pode encontrar os preços e informações actuais em www.Einhell-Service.com

8. Eliminação e reciclagem

O aparelho encontra-se dentro de uma embalagem para evitar danos de transporte. Esta embalagem é matéria-prima, podendo ser reutilizada ou reciclada. O aparelho e os respectivos acessórios são de diferentes materiais, como p. ex. o metal e o plástico. Não deite os aparelhos defeituosos para o lixo doméstico. Para uma eliminação ecologicamente correcta, o aparelho deve ser entregue num local de recolha adequado. Se não tiver conhecimento de nenhum local de recolha, informe-se junto da sua administração autárquica.

9. Armazenagem

Guarde o aparelho e os respectivos acessórios em local escuro, seco e sem risco de formação de gelo, fora do alcance das crianças. A temperatura ideal de armazenamento situa-se entre os 5 e os 30 °C. Guarde a ferramenta eléctrica na embalagem original.

A reprodução ou duplicação, mesmo que parcial, da documentação e dos anexos dos produtos carece da autorização expressa da Einhell Germany AG.

Reservado o direito a alterações técnicas

Informações do serviço de assistência técnica

Estamos representados em todos os países mencionados no certificado de garantia por agentes autorizados competentes, cujos contactos poderá encontrar no certificado de garantia. Estes encontram-se ao seu dispor para todos os serviços de que necessita, tais como reparações, fornecimento de peças sobressalentes e peças desgastadas ou a aquisição de consumíveis.

Deve-se ter em atenção que, neste produto, as seguintes peças estão sujeitas a um desgaste natural ou decorrente da sua utilização, ou então são necessárias como consumíveis.

Categoria	Exemplo
Peças de desgaste*	Encaixe para a ponta
Consumíveis/peças consumíveis*	Adaptadores e encaixe, prolongamento
Peças em falta	

* não incluído obrigatoriamente no material a fornecer!

Em caso de deficiências ou erros, pedimos-lhe que comunique o problema através da página de Internet www.Einhell-Service.com. Certifique-se de que faz uma descrição exacta do problema, respondendo sempre às seguintes questões:

- O aparelho já funcionou alguma vez ou possui o defeito desde o início?
- Antes do surgimento do defeito, apercebeu-se de algo estranho (sintoma antes do defeito)?
- Na sua opinião, que erro de funcionamento apresenta o aparelho (sintoma principal)?
Descreva este erro de funcionamento.

Certificado de garantia

Estimado(a) cliente,

os nossos produtos são submetidos a um rigoroso controlo de qualidade. Se, ainda assim, o aparelho não funcionar nas devidas condições, lamentamos esse facto e pedimos-lhe que se dirija ao nosso serviço de assistência técnica na morada indicada no presente certificado de garantia. Se preferir, também pode contactar-nos telefonicamente através do número de assistência técnica indicado. O exercício dos direitos de garantia está sujeito às seguintes condições:

1. As presentes condições de garantia dirigem-se exclusivamente aos consumidores, ou seja, pessoas naturais, que não desejam utilizar este produto quer no âmbito da sua actividade comercial quer de outra actividade independente. As presentes condições de garantia regem as prestações de garantia adicionais com que o fabricante abaixo designado se compromete, além dos termos legais de garantia, para com os compradores dos seus novos aparelhos e não afectam os seus direitos legais de garantia. O nosso serviço de garantia é prestado gratuitamente.
2. O serviço de garantia cobre exclusivamente as deficiências num novo aparelho adquirido do fabricante abaixo designado, e que sejam decorrentes de erros de material ou de fabrico comprovados, e está, por nossa opção, limitado à eliminação de tal falta no aparelho ou à substituição do mesmo. Chamamos a atenção para o facto de os nossos aparelhos não terem sido concebidos para uso comercial, artesanal ou profissional. Não haverá, por isso, lugar a um contrato de garantia no caso de o aparelho ter sido utilizado, dentro do período de garantia, em empresas do sector comercial, artesanal ou industrial ou actividades equiparáveis.
3. Excluídos pela nossa garantia estão:
 - Danos no aparelho resultantes da inobservância das instruções de montagem ou de uma instalação incorrecta, da inobservância do manual de instruções (como p. ex. a ligação a uma tensão de rede ou tipo de corrente errada) ou da inobservância das disposições de segurança ou da exposição do aparelho a condições ambientais anormais ou de uma conservação e manutenção insuficientes.
 - Danos no aparelho resultantes de utilizações abusivas ou indevidas (como p. ex. uma sobrecarga do aparelho ou utilização de ferramentas de trabalho ou acessórios não autorizados), a penetração de corpos estranhos no aparelho (como p. ex. areia, pedras ou pó, danos de transporte), o uso de força ou impactos externos (como p. ex. danos resultantes de quedas).
 - Danos no aparelho ou nas peças do aparelho associados a um desgaste decorrente do uso, um desgaste natural habitual ou de outro tipo.
4. O período de garantia é de 24 meses a contar da data de compra do aparelho. Os direitos de garantia devem ser reclamados dentro do período de garantia, no prazo de duas semanas após ter sido detectado o defeito. Está excluída a reclamação de direitos de garantia após o termo do período de garantia. A reparação ou a substituição do aparelho não implica o prolongamento do período de garantia nem dá origem à contagem de um novo período de garantia para o aparelho ou para eventuais peças sobressalentes montadas no mesmo. O mesmo se aplica no caso de a assistência técnica ter sido prestada no local.
5. Para activar a garantia, denuncie o aparelho defeituoso em: www.Einhell-Service.com. Tenha à disposição o talão ou outro comprovativo de compra do aparelho novo. Os aparelhos enviados sem o respectivo comprovativo ou sem a placa de características, serão excluídos pelo serviço de garantia devido à falta de atribuição. Se o defeito do aparelho estiver abrangido pelo nosso serviço de garantia, ser-lhe-á imediatamente enviado um aparelho novo ou reparado.

Naturalmente, também teremos todo o gosto em efectuar reparações que não estão, ou deixaram de estar, abrangidas pelo serviço de garantia. Nesse caso, terá de suportar os custos da reparação. Para este efeito, deverá enviar o aparelho para a morada do nosso serviço de assistência técnica.

Para peças de desgaste, consumíveis e em falta, consulte as restrições desta garantia, de acordo com as informações do serviço de assistência técnica deste manual de instruções.



- D** Konformitätserklärung: Wir erklären Konformität gemäß EU-Richtlinie und Normen für Artikel
- GB** Declaration of conformity: We declare conformity in accordance with the EU directive and standards for article
- F** Déclaration de conformité : Nous déclarons la conformité conformément aux directives et normes UE pour l'article
- I** Dichiarazione di conformità: dichiariamo la conformità secondo la direttiva UE e le norme per l'articolo
- DK** Overensstemmelseserklæring: Vi attesterer overensstemmelse iht. EU-direktiv samt standarder for artikel
- S** Forsäkran om överensstämmelse: Vi förklarar följande överensstämmelse enl. EU-direktiv och standarder för artikeln
- CZ** Prohlášení o shodě: Prohlašujeme shodu podle směrnice EU a norem pro výrobek
- SK** Vyhlásenie o zhode: Vyhlasujeme zhodu podľa smernice EÚ a noriem pre výrobok
- NL** Conformiteitsverklaring: wij verklaren conformiteit conform EU-richtlijn en normen voor artikel
- E** Declaración de conformidad: declaramos la conformidad a tenor de la directiva y normas de la UE para el artículo
- FIN** Standardinmukaisuustodistus: Me vakuutamme, että EU-direktiivin ja standardien vaatimukset täyttyvät tuotteelle
- SLO** IZJAVA O SKLADNOSTI potrjuje sledečo skladnost s smernico EU in standardi za izdelek
- H** Konformitási nyilatkozat: Az EU-irányvonál és normák szerinti konformitást jelentjük ki a cikkkehez
- RO** Declarație de conformitate: Declăram conformitate conform directivei și normelor UE pentru articolul
- GR** Δήλωση συμμόρφωσης: Δηλώνουμε συμμόρφωση σύμφωνα με Οδηγία Εε και πρότυπα για τα προϊόντα
- P** Declaração de conformidade: Declaramos a conformidade de acordo com a diretiva CE e normas para o artigo
- HR** IZJAVA O SUKLADNOSTI potvrđuje sljedeću uskladenost prema smjernicama EU i normama za artikl
- BIH** IZJAVA O SUKLADNOSTI potvrđuje sljedeću uskladenost prema smjernicama EU i normama za artikl
- RS** DEKLARACIJA O USUGLAŠENOSTI potvrđuje sledeću uskladenost prema smernicama EZ i normama za artikl
- TR** Uygunluk Deklarasyonu: AB direktifi ve ürün standartları uyarınca uygunluğunu beyan ederiz
- RUS** Заявление о соответствии товара: Настоящим удостоверяется, что следующие продукты соответствуют директивам и нормам ЕС
- EE** Vastavusdeklaratsioon: Tõendame toote vastavust EL direktiivile ja standarditele
- LV** Atbilstības deklarācija: Mēs apliecinām atbilstību ES direktīvai un standartiem tālāk minētajām precēm
- LT** Atitikties deklaracija: deklaruojame, kad gaminyo atitinka ES direktyvą ir standartus
- PL** Deklaracja Zgodności - deklarujemy zgodność wymienionego poniżej artykułu z następującymi normami na podstawie dyrektywy EU
- BG** Декларация за съответствие: Ние декларираме съответствие на Директивите и нормите (ЕС) за изделия
- UKR** Декларація відповідності: ми заявляємо про відповідність згідно з Директивою ЄС та стандартами стосовно артикула
- MK** Izjava za saobraznost: Izjavuваме saobraznost so regulativata i so normite na EU za artikli
- N** Samsvarserklæring: Vi erklærer samsvar i henhold til EU-direktiv og standarder for artikkel
- IS** Samræmisfyrirlysing: Við útskrúðum samræmi við EU-reglugerð og stöðlum fyrir vörutegund

Druckluft-Schlagschrauber (Pn)* TC-PW 610 (Einhell)

- 2014/29/EU
- 2005/32/EC_2009/125/EC
- (EU)2015/1188
- 2014/35/EU
- 2006/28/EC
- 2014/30/EU
- 2014/32/EU
- 2014/53/EU
- 2014/68/EU
- (EU)2016/426
Notified Body:
- (EU)2016/425
- 2011/65/EU_(EU)2015/863
- 2006/42/EC
- Annex IV
Notified Body:
Reg. No.:
- 2000/14/EC_2005/88/EC
- Annex V
- Annex VI
Noise: measured L_{WA} = dB (A); guaranteed L_{WA} = dB (A)
P = kW; L/Q = cm
Notified Body:
- 2012/46/EU_(EU)2016/1628
Emission No.:

Standard references: EN ISO 11148-6

Einhell Germany AG · Wiesenweg 22 · D-94405 Landau/Isar

Landau/Isar, den 10.05.2022

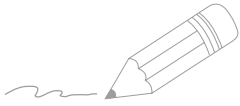

Andreas Weichselgartner/General-Manager


Jeff Dong/Product-Management

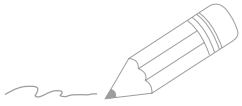
First CE: 18
Art.-No.: 41.389.60 I.-No.: 21022
Subject to change without notice

Archive-File/Record: NAPR026616
Documents registrar: Luca Peer
Wiesenweg 22, D-94405 Landau/Isar

* GB Air hammer screwdriver - F Cle a choc pneumatique - I Avvitatore a percussione ad aria compressa - DKN/Trykluft-slagnegle - S Trykluftskruven slagskrudrager - CZ Pneumatický rázový utahovák - SK Pneumatický rázový utahovák - NL Pneumatische slagschroever - E Destornillador de percusion de aire comprimido - FIN Painelimä-iskuriuvittävännin - SLO Udarni izvijač na komprimirani zrak - H Pnéseleg-tűcsavarozó - RO Mașină de îngurubat pneumatică cu percusie - GR Χροοτόμο κοπής/βιδών με σπρέι αέρα - P Aparatulsădora de impacto pneumatică - HR/BIH Pneumatski udarni izvijač - RS Pneumatski udarni odvijač - PL Pneumatyczny wkrętkak - TR Havalı somun sıkma - RUS Пневматический ударный гаечковерт - EE Pneuamattiline löökkrükivõetaja - LV Pnevmatiskais triecieniskivgriezis - LT Pnevmatinis veržiasukis - BG Ударен гаечен ключ за състен въздух - UKR Пневматичний імпульсний гвинтогайкокрут - MK Ударен ключ на воздух под притисок



Two horizontal lines are drawn to the right of the pencil. Below these, the page is filled with a series of horizontal lines, providing a template for writing.



Two horizontal lines are drawn to the right of the pencil. Below these, the page is filled with a series of horizontal lines, providing a template for writing.

EH 05/2022 (01)