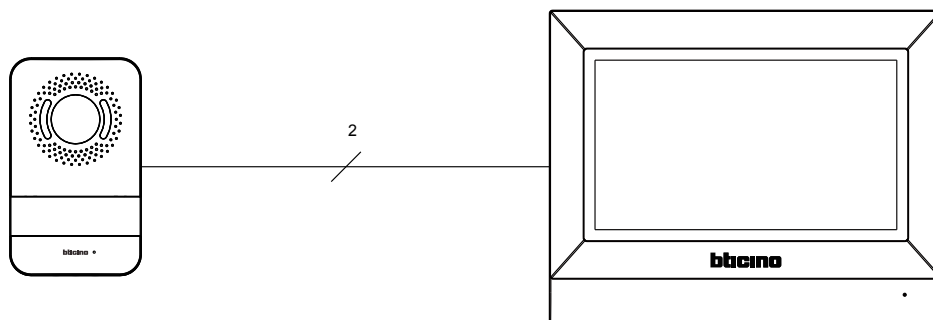
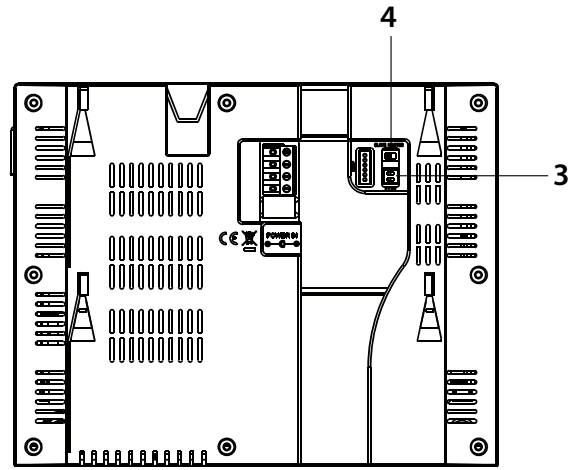
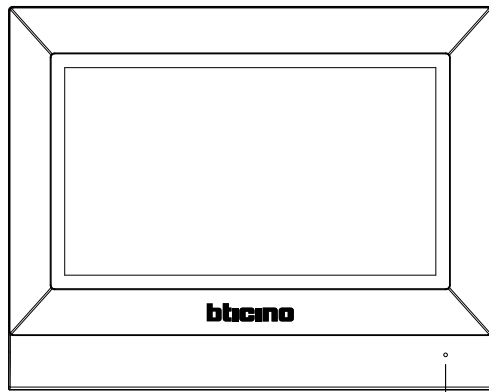
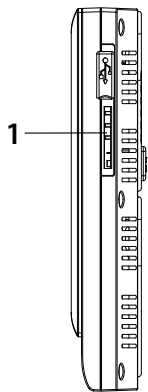


• Cables specifications • Specifiche dei cavi • Especificaciones cables • Προδιαγραφές καλωδίων • Specifikacije kablova • Specifikimet kablo • Specifikacije kablova • مواصفات الكابلات



Distance between the last panel and last EP Distanza tra l'ultimo posto interno e l'ultimo PE Distancia entre la última unidad interior y la última PE Απόσταση μεταξύ του τελευταίου πίνακα και του τελευταίου EP Udaljenost između zadnjeg panela i zadnjeg EP Distanca ndërmjet panelit të fundit e EP të fundit Udaljenost između poslednje table i poslednjeg EP-a المسافة بين الوحدة الأخيرة ولوحة المدخل.	Telephonic twisted pair / Doppino telefonico twistato Cable de par trenzado telefónico Τηλεφωνικό συνεστραμμένο ζεύγος Telefonska parica / Palë telefonike e përdredhur Telefonski uvijeni par / الزوج المتلوي للهاتف.	336904(SCS Biticino)
	2x0.28mm ² (0.13 ohm/m)	2x0.5 mm ² (0.04ohm/M)
	0-80m	0-100m



1. SD card
2. Microphone
3. Configuration Dip switch 1
ON = Device installed in family 1=F1
OFF = Device installed in family 2=F2
Dip switch 2, not to be configured
4. Master/Slave dip switch
Master = Main internal unit of apartment
Slave = Additional internal unit

1. Scheda SD
2. Microfono
3. Configurazione Dip switch 1
ON = Dispositivo installato nella famiglia 1=F1
OFF = Dispositivo installato nella famiglia 2=F2
Dip switch 2, non deve essere configurato
4. Dip switch Master/Slave
Master = Posto interno principale dell'appartamento
Slave = Posto interno aggiuntivo

1. Tarjeta SD
2. Micrófono
3. Configuración Dip switch 1
ON = Dispositivo instalado en familia 1=F1
OFF = Dispositivo instalado en familia 2=F2
Dip switch 2, no se ha de configurar
4. Dip switch Master/Slave
Master = Unidad interior principal del piso
Slave = Unidad interior adicional

1. Κάρτας SD
2. Μικρόφωνο
3. Διαμόρφωση διακόπτη Dip 1
ON = Εγκατάσταση συσκευής στην ομάδα 1 = F1
OFF = Εγκατάσταση συσκευής στην ομάδα 2 = F2
Ο διακόπτης DIP 2, δεν πρέπει να ρυθμιστεί
4. Master/Slave διακόπτη dip
Master = Κύρια εσωτερική μονάδα του διαμερίσματος
Slave = Πρόσθετη εσωτερική μονάδα

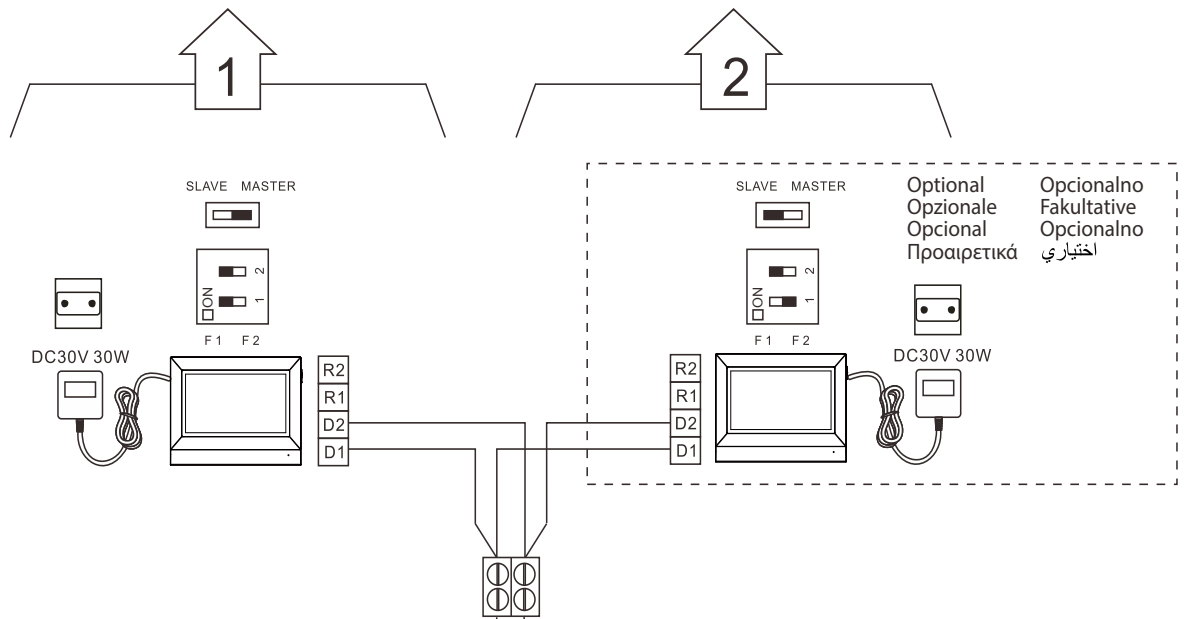
1. SD kartice
2. Mikrofon
3. Konfiguracija Dip prekidač 1
ON (uključeno) = Uređaj instaliran u obitelji 1=F1
OFF (isključeno) = Uređaj instaliran u obitelji 2=F2
Dip prekidač 2, ne treba se konfigurirati
4. Master/Slave dip prekidač
Master = Glavna interna jedinica stana
Slave = Dodatna interna jedinica

1. Kartës SD
2. Mikrofon
3. Konfigurimi Dip kalimi 1
ON = Pajisja e instaluar në familje 1 = F1
OFF = Pajisja e instaluar në familje 2 = F2
Kalimi Dip 2, të mos konfigurohet
4. Kalimi dip Master / Slave
Master = njësi kryesore e brendshme e apartamentit
Slave = njësi e brendshme Shtesë

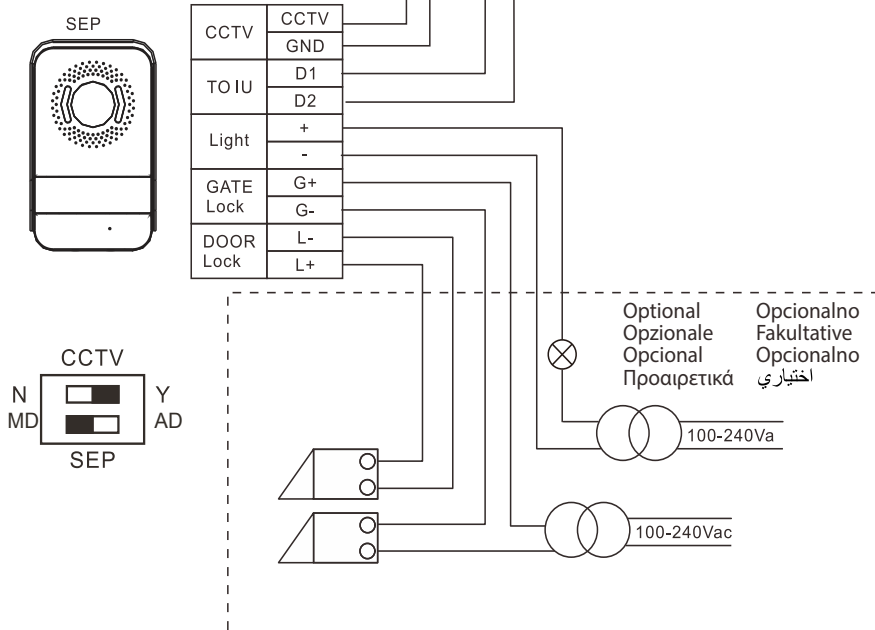
1. SD kartica
2. Mikrofon
3. Konfiguracioni DIP svič 1
UKLJUČENO = uređaj je instaliran u porodici 1=F1
ISKLUČENO = uređaj je instaliran u porodici 2=F2
DIP svič 2, ne konfigurirajte se
4. Master/Slave DIP svič
Master = glavna unutarnja jedinica stana
Slave = dodatna unutarnja jedinica

1. بطاقة الذاكرة "SD".
2. الميكروفون.
3. مفتاح ثنائي الجوانب 1 خاص بالإعداد.
ON = تم تثبيت الجهاز في العائلة 1 = F1.
OFF = تم تثبيت الجهاز في العائلة 2 = F2.
لا يتم إعداد المفتاح ثنائي الجوانب 2.
4. مفتاح ثنائي الجوانب رئيسي "Master" / تابع "Slave".
الرئيسي "Master" = الوحدة الداخلية الرئيسية للشقة.
التابع "Slave" = الوحدة الداخلية الإضافية.

2-family diagram Schema bifamiliare Esquema 2 familias 2-διάγραμμα μονάδας Dijagram 2 obitelji
 Skemë bifamiljare Dijagram sa 2 porodice -2- الرسم البياني للعائلة



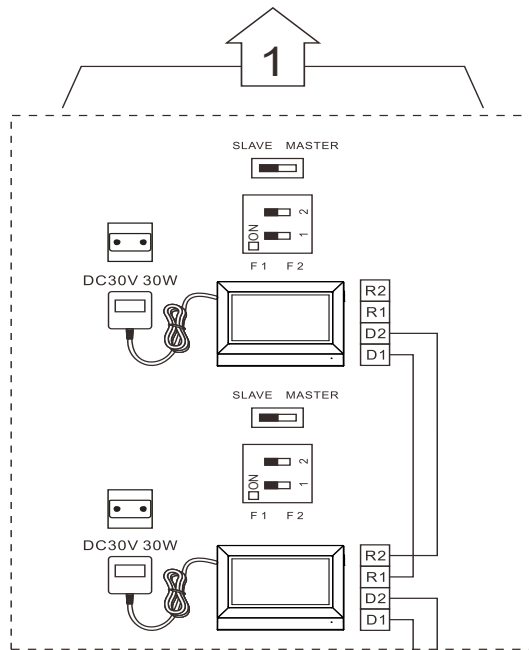
Distance between CCTV camera and SEP : coaxial $\leq 100m$
 Distanza tra telecamera CCTV e SEP (posto esterno secondario): coassiale $\leq 100m$
 Distancia entre telecámara CCTV y SEP: coaxial $\leq 100m$
 Απόσταση μεταξύ κάμερας CCTV και SEP: ομοαξονικό $\leq 100m$
 Udaljenost između CCTV kamere i SEP: koaksijalno $\leq 100m$
 Distanca midis kamerës CCTV dhe SEP: me bosht të përbashkët $\leq 100m$
 Udaljenost između CCTV kamere i SEP-a: koaksijalni $\leq 100 m$
 المسافة بين كاميرا المراقبة التلفزيونية "CCTV" والـ"SEP": متحد المحور ≥ 100 متر.



1-family with additional internal unit diagram
 familia con unidad interior adicional
 dijagramom dodatne interne jedinice
 jednom porodicom sa dodatnom unutarnjom jedinicom

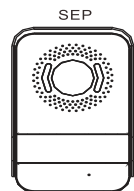
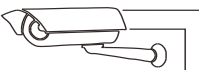
Schema monofamiliare con posto interno aggiuntivo
 1-ομόδα με επιπρόσθετο διάγραμμα εσωτερικής μονάδας
 Skemë 1-familje me shtesë diagramin njësi të brendshme
 1- عائلة برسم بياني لوحدة داخلية إضافية.

Esquema 1
 1 obitelj s
 Dijagram sa

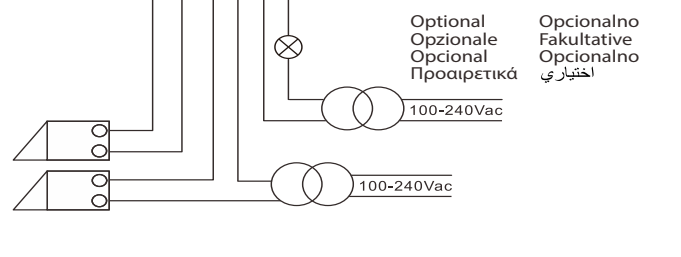


Distance between CCTV camera and SEP : coaxial $\leq 100m$
 Distanza tra telecamera CCTV e SEP (posto esterno secondario): coassiale $\leq 100m$
 Distancia entre telecámara CCTV y SEP: coaxial $\leq 100m$
 Απόσταση μεταξύ κάμερας CCTV και SEP: ομοαξονικό $\leq 100m$
 Udaljenost između CCTV kamere i SEP: koaksijalno $\leq 100m$
 Distanca midis kamerës CCTV dhe SEP: me bosht të përbashkët $\leq 100m$
 Udaljenost između CCTV kamere i SEP-a: koaksijalni $\leq 100 m$
 المسافة بين كاميرا المراقبة التلفزيونية "CCTV" والـ "SEP": متحد المحور ≥ 100 متر.

Optional Opzionale
 Opzionale Opzionale
 Προαιρετικά Προαιρετικά

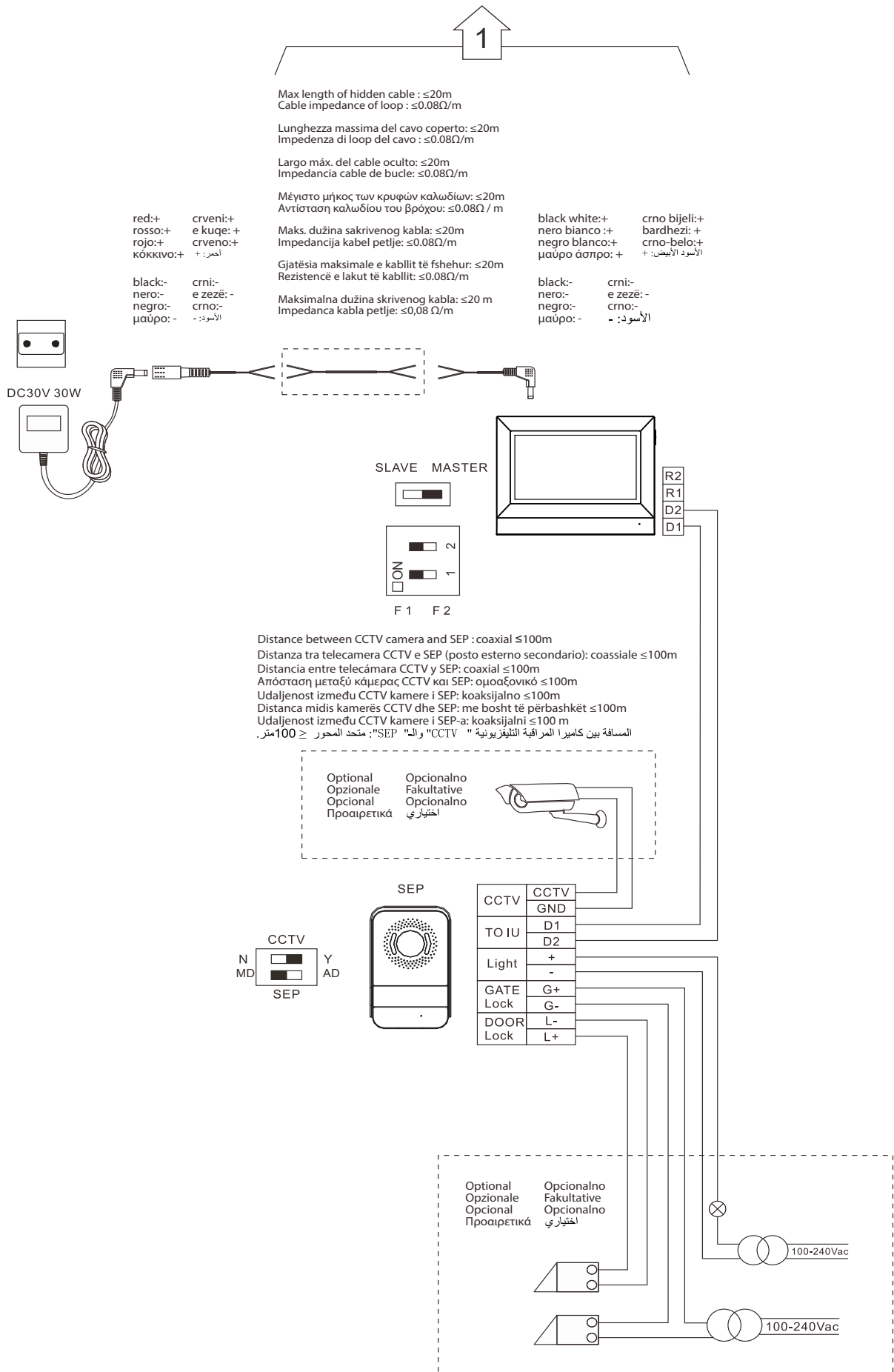


CCTV	CCTV
	GND
TO IU	D1
	D2
Light	+
	-
GATE Lock	G+
	G-
DOOR Lock	L-
	L+

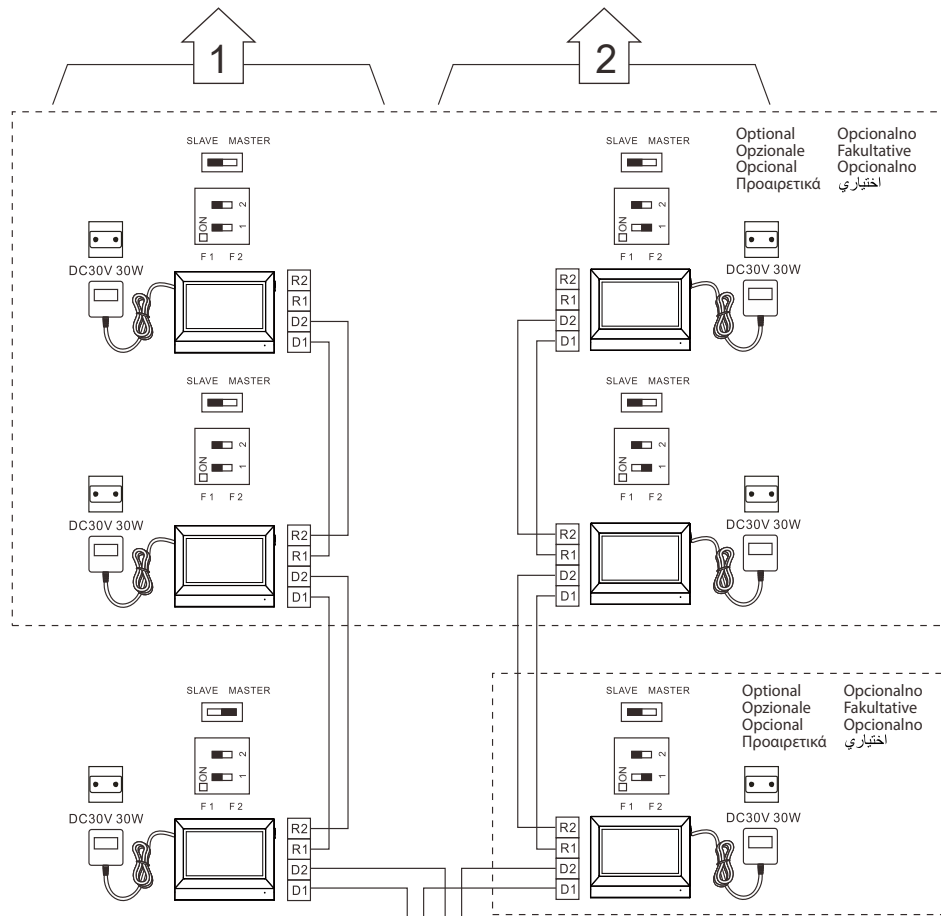


Optional Opzionale
 Opzionale Opzionale
 Προαιρετικά Προαιρετικά

Hidden cable diagram Schema copertura cavi Esquema cable oculto Κρυφό διάγραμμα καλωδίωσης Dija-gram skrivenog kabla Skemë mbuluese e kabllit Diagrama skrivenog kabla الرسم البياني للكابلات الخفي

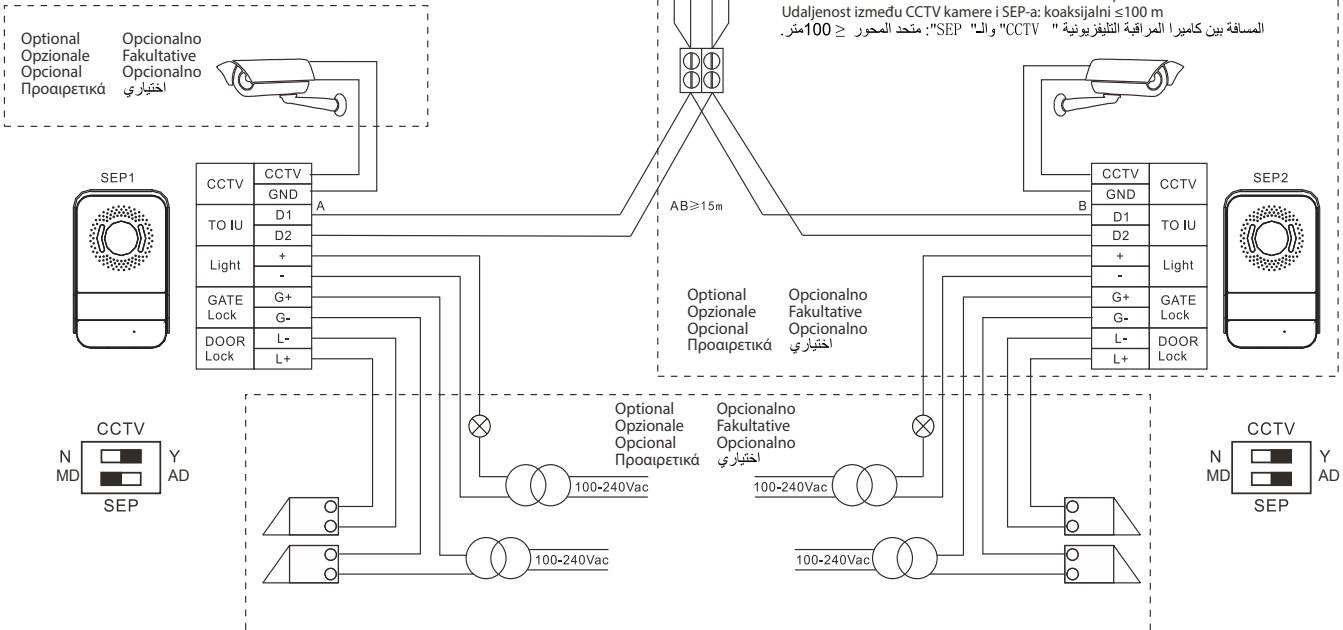


Maximum expandability diagram Schema massima espandibilità Esquema de máxima expansión
 Διάγραμμα μέγιστης επεκτασιμότητας Dijagram maksimalne rastezljivosti Skemë e zgjerimit maksimal
 Dijagram maksimalne mogućnosti produženja الرسم البياني للحد الأقصى لإمكانية التمدد



Distance between CCTV camera and SEP : coaxial $\leq 100m$
 Distanza tra telecamera CCTV e SEP (posto esterno secondario): coassiale $\leq 100m$
 Distancia entre telecámara CCTV y SEP: coaxial $\leq 100m$
 Απόσταση μεταξύ κάμερας CCTV και SEP: ομοαξονικό $\leq 100m$
 Udaljenost između CCTV kamere i SEP: koaksijalno $\leq 100m$
 Distanca midis kamerës CCTV dhe SEP: me bosht të përbashkët $\leq 100m$
 Udaljenost između CCTV kamere i SEP-a: koaksijalni $\leq 100m$
 المسافة بين كاميرا المراقبة التلفزيونية "CCTV" و"ال" "SEP": متحد المحور ≥ 100 متر.

Distance between CCTV camera and SEP : coaxial $\leq 100m$
 Distanza tra telecamera CCTV e SEP (posto esterno secondario): coassiale $\leq 100m$
 Distancia entre telecámara CCTV y SEP: coaxial $\leq 100m$
 Απόσταση μεταξύ κάμερας CCTV και SEP: ομοαξονικό $\leq 100m$
 Udaljenost između CCTV kamere i SEP: koaksijalno $\leq 100m$
 Distanca midis kamerës CCTV dhe SEP: me bosht të përbashkët $\leq 100m$
 Udaljenost između CCTV kamere i SEP-a: koaksijalni $\leq 100m$
 المسافة بين كاميرا المراقبة التلفزيونية "CCTV" و"ال" "SEP": متحد المحور ≥ 100 متر.



EN**Safety instructions**

This product must be installed preferably by a qualified electrician. Incorrect installation and use may result in electric shock, or fire. Before carrying out the installation, read the instructions and take account of the product's specific mounting location.

Do not open the device.

All BTicino products must be opened and repaired only by appropriately trained personnel, approved by BTicino.

Any unauthorised opening or repair will immediately render any liabilities, rights of replacement, and guarantees void.

Only use original accessories.

Caution: the video internal unit must respect the following installation rules:

- it must only be installed indoors
- it must not be exposed to water drops or splashes.
- do not block the ventilation openings.

An improper use of the item can compromise its safety features.

ES**Medidas de seguridad**

Este producto debe ser instalado preferentemente por un instalador electricista calificado. La instalación y utilización incorrectas pueden generar riesgos de electrocución o incendio.

Antes de efectuar la instalación, leer las instrucciones y tener en cuenta el lugar de montaje específico del producto.

No abrir el aparato. Todos los productos BTicino se deben abrir y reparar exclusivamente por personal capacitado y habilitado por la misma firma.

Cualquier apertura o reparación no autorizada invalida la totalidad de las responsabilidades, derechos de cambio y garantías. Utilizar exclusivamente accesorios originales.

Atención: el videointerfon debe respetar las siguientes normas de instalación:

- se debe instalar sólo al interior
- no debe estar expuesto a goteo o salpicones de agua
- no tape las aberturas de ventilación

Cualquier uso impropio del artículo puede comprometer las características de seguridad.

EL**Οδηγίες ασφαλείας**

Αυτό το προϊόν θα πρέπει να εγκαθίσταται κατά προτίμηση από ένα προσοντούχο ηλεκτρολόγο.

Η λανθασμένη εγκατάσταση και χρήση μπορεί να οδηγήσει σε ηλεκτροπληξία ή πυρκαγιά.

Πριν από την ολοκλήρωση της εγκατάστασης, διαβάστε τις οδηγίες και λάβετε υπόψη σας την συγκεκριμένη τοποθεσία συναρμολόγησης του προϊόντος.

Μην ανοίγετε την συσκευή. Όλα τα προϊόντα της Legrand θα πρέπει να ανοίγονται και να επιδιορθώνονται αποκλειστικά από εκπαιδευμένο και εγκεκριμένο προσωπικό της Legrand.

Οποιοδήποτε μη εξουσιοδοτημένο άνοιγμα ή επιδιόρθωση ακυρώνει οποιαδήποτε ευθύνη και τα δικαιώματα αντικατάστασης και εγγυήσεων. Χρησιμοποιήστε μόνο γνήσια ανταλλακτικά.

Προσοχή: η εσωτερική μονάδα video θα πρέπει να ακολουθεί τους παρακάτω κανόνες εγκατάστασης:

- θα πρέπει να εγκαθίσταται μόνο σε εσωτερικούς χώρους.
- δεν θα πρέπει να εκτίθεται σε σταγονίδια νερού ή υδρορροές.
- να μην φράσσονται τα ανοίγματα εξαερισμού.

Η ακατάλληλη χρήση ενός τεμαχίου μπορεί να δημιουργήσει προβλήματα στα χαρακτηριστικά ασφαλείας.

AL**Qëndërveshjet e sigurisë**

Ky produkt duhet të instalohet mundësisht nga një elektrikist i kualifikuar. Instalimi dhe përdorimi i pasaktë mund të sjellë rrezikun e një shoku elektrik apo zjarr.

Para kryerjes së instalimit, lexoni udhëzimet dhe merrni parasysht pozicionin specifik të montimit të produktit.

Mos e hapë pajisjen. Të gjitha produktet Legrand duhet të hapen dhe të riparohen vetëm nga personeli i trajnuar dhe aprovuar nga Legrand. Çdo hapje e paautorizuar ose riparim anulon plotësisht të gjitha detyrimet dhe të drejtat për zëvendësimin dhe garancitë. Përdorni vetëm pajisje të mirëfillta.

Qëndërveshjet e sigurisë Video e brendshme duhet të respektojë rregullat e mëposhtme instalimit:

- ajo duhet të instalohet vetëm në ambiente të mbyllura.
- ajo nuk duhet të jetë ekspozuar ndaj pikave të ujit apo spërkatje.
- mos bllokoni hapjet për ajrim.

Një përdorimi i pavend i produktit mund kompromentojë karakteristikat e tij të sigurisë.

IT**Istruzioni di sicurezza**

Questo prodotto deve essere installato preferibilmente da un elettricista qualificato. Un'errata installazione e un uso improprio possono comportare il rischio di scosse elettriche o incendio.

Prima di effettuare l'installazione, leggere le istruzioni e tener presente la specifica posizione di montaggio del prodotto.

Non aprire il dispositivo. Tutti i prodotti Legrand devono essere aperti e riparati esclusivamente da personale qualificato e approvato dalla Legrand. Qualsiasi apertura o riparazione non autorizzata annulla completamente tutte le responsabilità e i diritti alla sostituzione e alla garanzia. Utilizzare solo accessori originali.

Attenzione: il videocitofono deve rispettare le seguenti regole installative:

- deve essere installato solo in ambienti interni
- l'apparecchio non deve essere esposto a stiliocidio o a spruzzi d'acqua.
- non ostruire le aperture di ventilazione.

Ogni uso improprio dell'articolo può comprometterne le caratteristiche di sicurezza.

HR**Sigurnosne upute**

Poželjno je da ovaj proizvod instalira kvalificirani električar.

Nepravilno instaliranje i korištenje može izazvati rizik strujnog udara ili požara.

Prije izvođenja instalacije, pročitajte upute i uzmite u obzir specifičnu lokaciju za montiranje proizvoda.

Ne otvarajte uređaj. Sve Legrand proizvode mora otvarati i popravljati isključivo osoblje koje je obučio i odobrio Legrand. Svako neovlašteno otvaranje ili popravljavanje u potpunosti briše svaku odgovornost i pravo na zamjenu i garancije. Koristite samo originalni pribor.

Oprez: interna video jedinica mora poštivati sljedeća pravila instaliranja:

- smije se instalirati samo unutra.
- ne smije se izlagati kapljicama ili prskanju vodom.
- nemojte blokirati otvore za ventilaciju.

Nepravilno korištenje jedinice može ugroziti njena sigurnosna svojstva.

BS**Sigurnosne instrukcije**

Ugradnju proizvoda bi trebao vršiti kvalificirani električar.

Ugradnja i korištenje mogu imati za nužnu posljedicu strujni udar ili požar.

Prije ugradnje, pročitati upute i voditi računa o mjestu gdje će proizvod biti montiran.

Ne otvarati aparat. Svi Legrand proizvodi mogu biti isključivo otvoreni i popravljani od strane obučenog osoblja i uz odobrenje firme Legrand.

Svako neautorizirano otvaranje i popravka potpuno brišu svaku obvezu i pravo na zamjenu ili garanciju. Koristiti samo originalne dijelove.

Oprez: ugradnja unutrašnje video jedinice zahtjeva poštovanje sljedećih pravila:

- ona može biti postavljena samo u zatvorenim prostorijama
- ne smije biti izložena kapljicama vode i prskanju
- otvori za ventilaciju ne smiju biti zapušeni

Nepravilnim korištenjem ove jedinice mogu se kompromitovati njena sigurnosna svojstva.

تعليمات السلامة**AR**

يجب أن يتم تركيب هذا المنتج بواسطة فني كهرباء مؤهل.

يُمكن أن يؤدي التركيب الغير صحيح والاستخدام غير السليم إلى خطر الصدمة الكهربائية أو نشوب حريق.

قبل القيام بالتركيب، قم بقراءة التعليمات والأخذ في الاعتبار موضع التركيب الخاص للمنتج.

لا تقم بفتح الجهاز.

يجب أن يتم فتح جميع منتجات شركة "BTicino" وتصليحها فقط بواسطة موظفين مؤهلين ومصريح لهم من الشركة.

أي فتح أو تصليح غير مُصرح به يلغي بالكامل جميع المسؤوليات وحقوق الاستبدال والضمان. استخدام فقط الملحقات الأصلية.

تنبيه: يجب أن تكون وحدة البواب الآلي المزود بفيديو مطابقة لقواعد التثبيت التالية:

- يجب أن يتم تركيبها فقط في الداخل.

- يجب ألا يتم تعريض الجهاز إلى قطرات أو رذاذ المياه.

لا تقم بسد فتحات التهوية.

أي استخدام غير صحيح للمنتج يُمكن أن يؤثر سلبًا على مواصفات السلامة.