



DIVA FLUID

VETRO

The innovative patented glass doors sliding system.
L'innovativo sistema scorrevole brevettato per porte in vetro.



DIVA FLUID

VETRO

PATENTED

Diva Fluid Vetro is the innovative **patented** sliding system with latest generation of **Fluid soft-closing**, dedicated to doors designed and realized in glass, from 8 up to 12,7 mm of thickness.

Featured by a **minimalist style**, the new **Diva Fluid Vetro** with front and hidden sliding system **enhances the original design of the door**.

The patented **Fluid** dampers are completely concealed into the tracks in order to stand out the original design of the door.

The sliding track is available in **various modern finishing solutions**, according to the latest trends in architectural design.

Diva Fluid Vetro è l'innovativo sistema scorrevole **brevettato** con **fermi ammortizzati Fluid** di ultima generazione, dedicato a porte progettate e realizzate in vetro con spessore da 8 a 12,7 mm.

Caratterizzato da uno **stile minimalista**, il nuovo sistema **Diva Fluid Vetro** con scorrimento frontale e scorrevoli nascosti, **esalta il design originale della porta**.

I fermi brevettati **Fluid** risultano completamente integrati nei binari in modo da azzerarne l'impatto visivo.

Il binario di scorrimento è disponibile in **varie soluzioni di finitura moderne**, in linea con le ultime tendenze del design architettonico.



Diva Fluid

COMPLETE BOX KIT / KIT COMPLETO IN SCATOLA

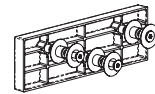


K	Complete kit / Kit completo					
	.					
		0511				
				.		
					1	N.2 Fluid dampers N.2 Fermi ammortizzati Fluid
					2	N.2 Standard stoppers N.2 Fermi standard

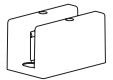


THE GLASS KIT IS OBTAINED BY ADDING THE DESIRED **DIVA FLUID FOR WOOD SOLUTION WITH THE SPECIFIC KIT FOR GLASS**, CONTAINING THE FOLLOWING ARTICLES: ART.2574 + ART.483 WITH RELATIVE FINISHES.

IL KIT VETRO SI OTTIENE SOMMANDO LA SOLUZIONE **DIVA FLUID PER LEGNO DESIDERATA, AL KIT SPECIFICO PER VETRO**, CONTENENTE I SEGUENTI ARTICOLI: ART.2574 + ART.1483 CON RELATIVE FINITURE.



ART. 2574



ART. 1483

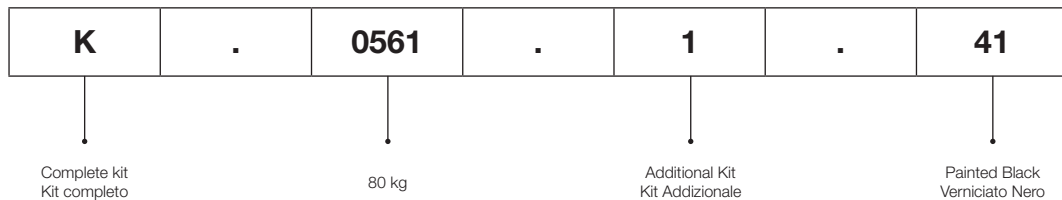
Diva Fluid Vetro

TRANSFORMATION KIT / KIT DI TRASFORMAZIONE



K	Kit Part / Parte del Kit					
	.					
		0561				
				.		
					1	Additional Kit Kit Aggiuntiva
						41 Painted Black / Verniciato Nero
						42 Painted Silver / Verniciato Argento

EXAMPLE / ESEMPIO





Diva Fluid Vetro Optional





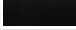



COMPLETE BOX KIT / KIT COMPLETO IN SCATOLA

C.0420	Complete handle kit / Coppia uni-maniglia		
		A	Accessories / Accessori
		1	Full zamak handle Maniglia piena zama
		2	Zamak hollow handle Maniglia cava zama
		41	Painted Black Verniciato Nero
		42	Painted Silver Verniciato Argento

Tracks / Binari



ALUMINUM FINISHES CODES / CODICI FINITURE ALLUMINIO



CODE / CODICE	DRILLED CODE / CODICE FORATO	FINISH COLOR / COLORE FINITURA			
8 01 0.0	8 01 2.0		01 A	Anodized Silver / Argento	STANDARD
8 02 0.0	8 02 2.0		02 AS	Brushed Anodized Silver / Argento Spazzolato	
8 12 0.0	8 12 2.0		12 E3	Anodized Dark Brown / E3	SPECIAL
8 13 0.0	8 13 2.0		13 E3S	Brushed Anodized Dark Brown / E3 Spazzolato	
8 14 0.0	8 14 2.0		14 N	Anodized Black / Nero	
8 15 0.0	8 15 2.0		15 NS	Brushed Anodized Black / Nero Spazzolato	
8 16 0.0	8 16 2.0		16 NK	Anodized Nickel / Nichel	
8 17 0.0	8 17 2.0		17 NKS	Brushed Anodized Nickel / Nichel Spazzolato	

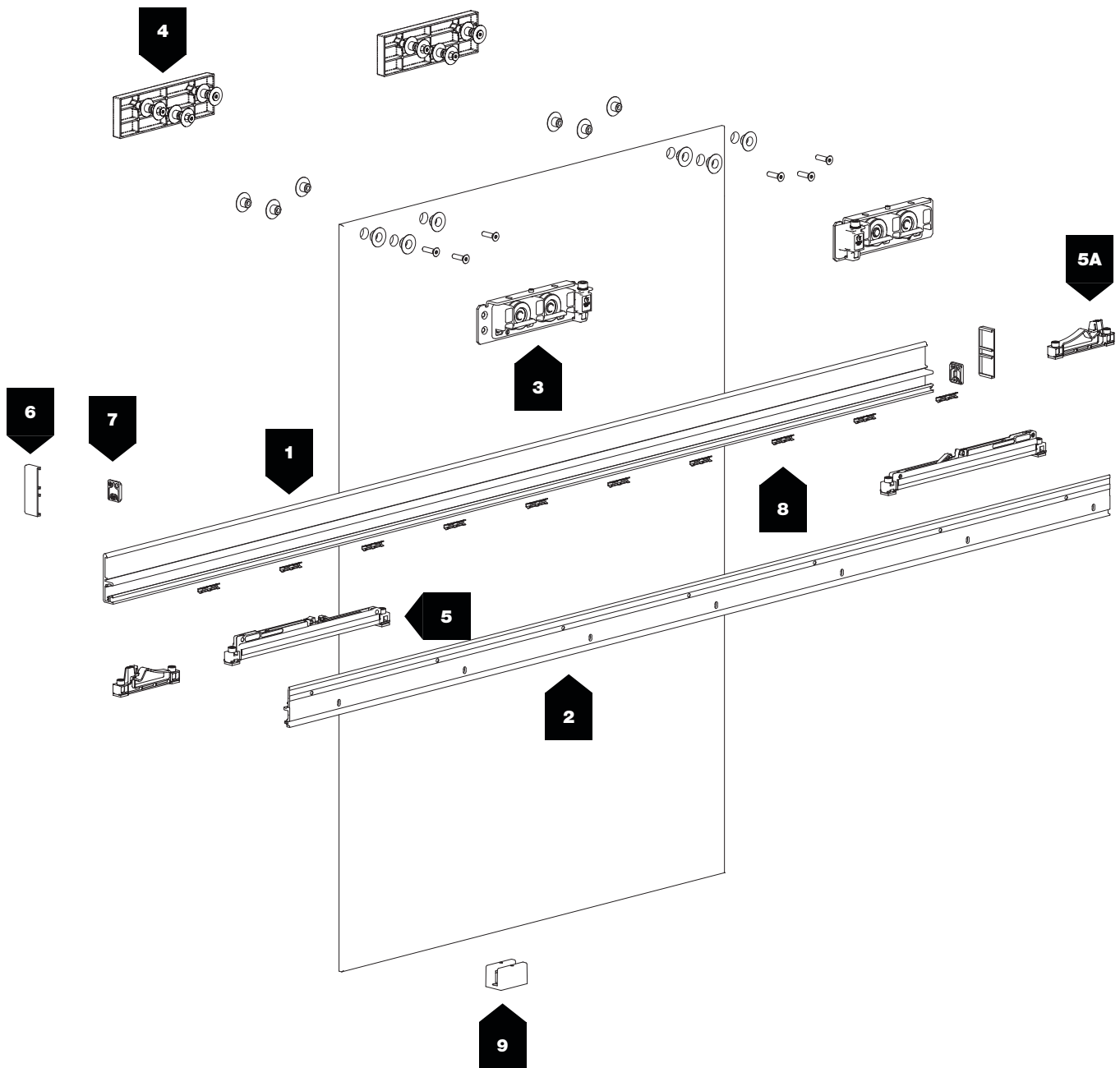
Kit & Optional

FINISHES CODES / CODICI FINITURE

FINISH COLOR / COLORE FINITURA		
	41 NV	Painted Black / Verniciato Nero
	42 AV	Painted Silver / Verniciato Argento

Diva Fluid Vetro

The innovative patented glass doors sliding system
L'innovativo sistema scorrevole brevettato per porte in vetro



80 kg



600 ÷ 1500 mm



10 mm

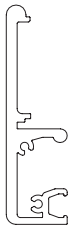
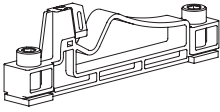

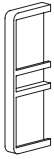
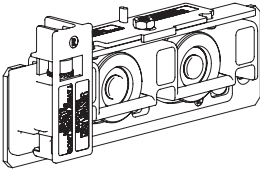

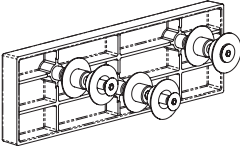
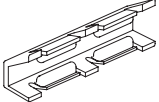
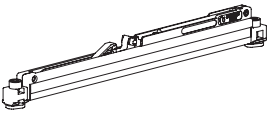

COLORS / COLORI



Painted Black
Verniciato Nero



Painted Silver
Verniciato Argento

N°	Barcode		kg		N°	Barcode		kg	
1	2560		50÷80		5A	2569		80	
	8 02 0.02560								
	8 13 0.02560								
	8 15 0.02560								
8 17 0.02560									
2	2570		50÷80		6	2567/A		-	
	8 01 2.02570								
	8 12 2.02570								
	8 14 2.02570								
8 16 2.02570									
3	2564_DX		50÷80		6	2567/N		-	
	2564_SX								
4	2574		50÷80		8	3491		-	
5	2562/80		80		9	1483		-	

Diva Fluid Vetro

The innovative patented glass doors sliding system
L'innovativo sistema scorrevole brevettato per porte in vetro



80 kg



N.2 Fluid dampers
N.2 Fermi ammortizzati
Fluid



Patented system
Sistema brevettato



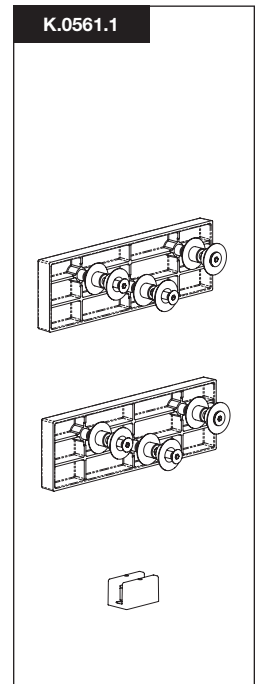
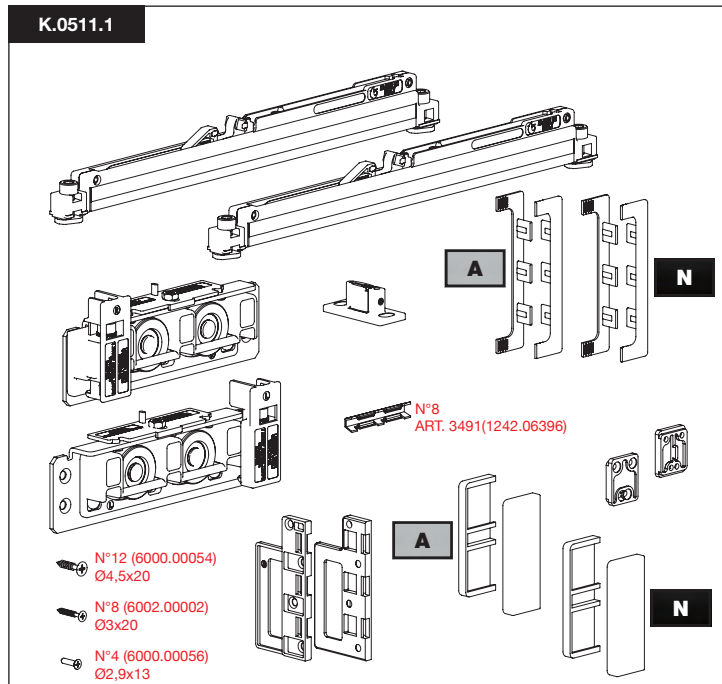
Ball bearings
Cuscinetti a sfera



Anodized Silver
Argento



Anodized Black
Nero



CODE		CODE		COLOURS / COLORI		
K.0511.1	+	K.0561.1	<input type="text"/>	<input type="radio"/> NV	<input type="radio"/> AV	
				<input type="text" value=".41"/>	<input type="text" value=".42"/>	4x



80 kg



N.2 Standard stoppers
N.2 Fermi standard



Patented system
Sistema brevettato



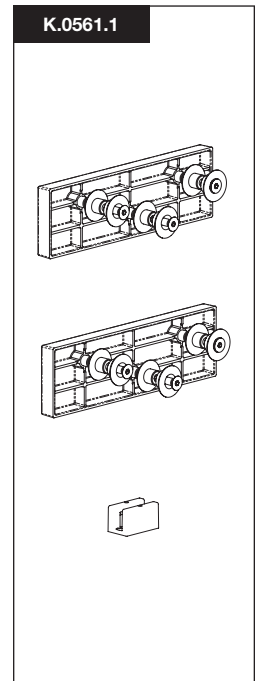
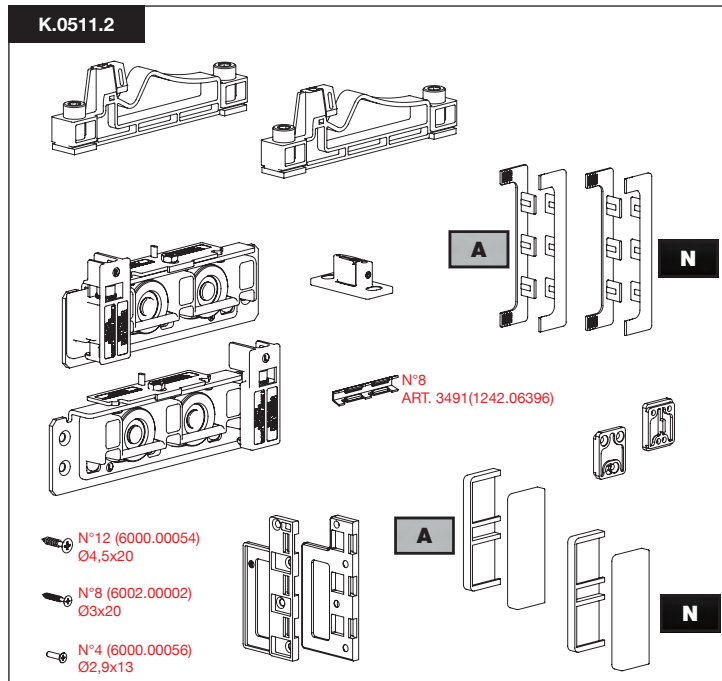
Ball bearings
Cuscinetti a sfera



Anodized Silver
Argento

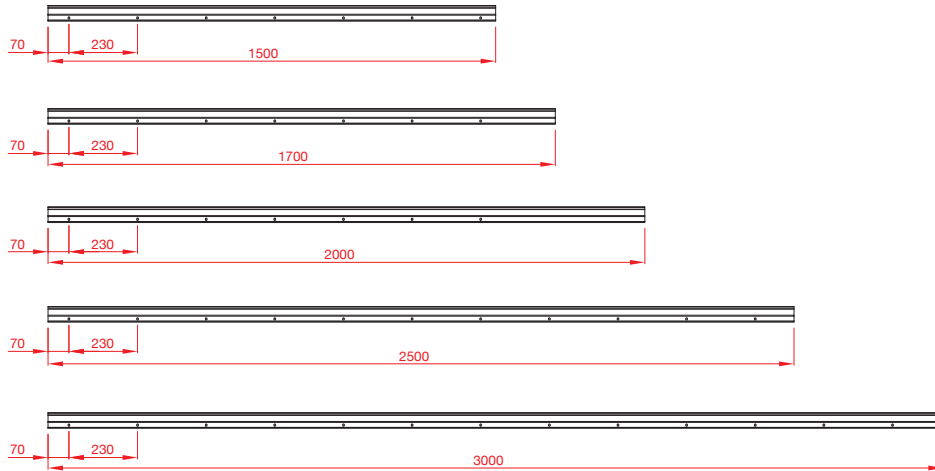


Anodized Black
Nero

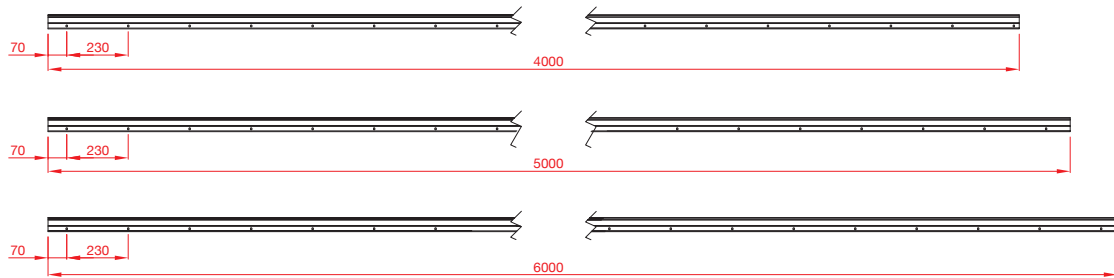


CODE		CODE		COLOURS / COLORI		
K.0511.2	+	K.0561.1	<input type="text"/>	<input type="radio"/> NV	<input type="radio"/> AV	
				<input type="text" value=".41"/>	<input type="text" value=".42"/>	4x

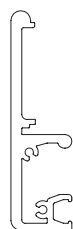
STANDARD HOLES AND MEASUREMENTS / FORATURE E MISURE STANDARD



HOLES AND SIZES ON REQUEST / FORATURE E MISURE A RICHIESTA



**TRACKS / SPECIFY ARTICLE NUMBER, LENGTH AND COLOR WHEN ORDERING
BINARI / AL MOMENTO DELL'ORDINE SPECIFICARE ARTICOLO, LUNGHEZZA E COLORE**



- ART. 2560**
 8 **02** 0.02560
 8 **13** 0.02560
 8 **15** 0.02560
 8 **17** 0.02560



- ART. 2570**
 8 **01** 2.02570
 8 **12** 2.02570
 8 **14** 2.02570
 8 **16** 2.02570

01	Anodized Silver Argento
02	Brushed Anodized Silver Argento Spazzolato
12	Anodized Dark Brown E3
13	Brushed Anodized Dark Brown E3 Spazzolato
14	Anodized Black Nero
15	Brushed Anodized Black Nero Spazzolato
16	Anodized Nickel Nichel
17	Brushed Anodized Nickel Nichel Spazzolato

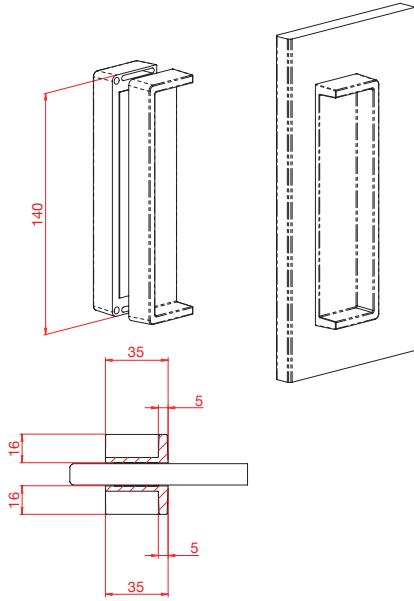
Diva Fluid Vetro

The innovative patented glass doors sliding system
L'innovativo sistema scorrevole brevettato per porte in vetro

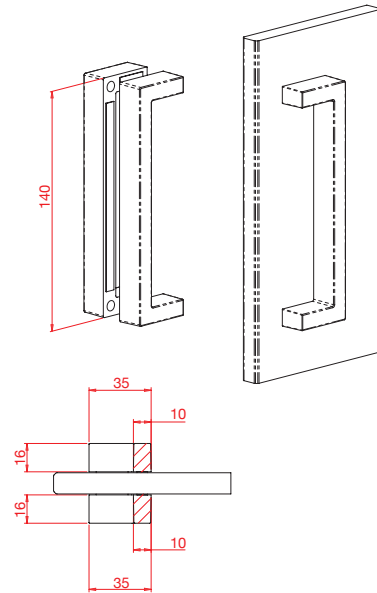
COMPLETE KIT (FOR DOOR HANDLE)
KIT COMPLETO (PER MANIGLIA)




OPTIONAL
+

C.0420.A.1



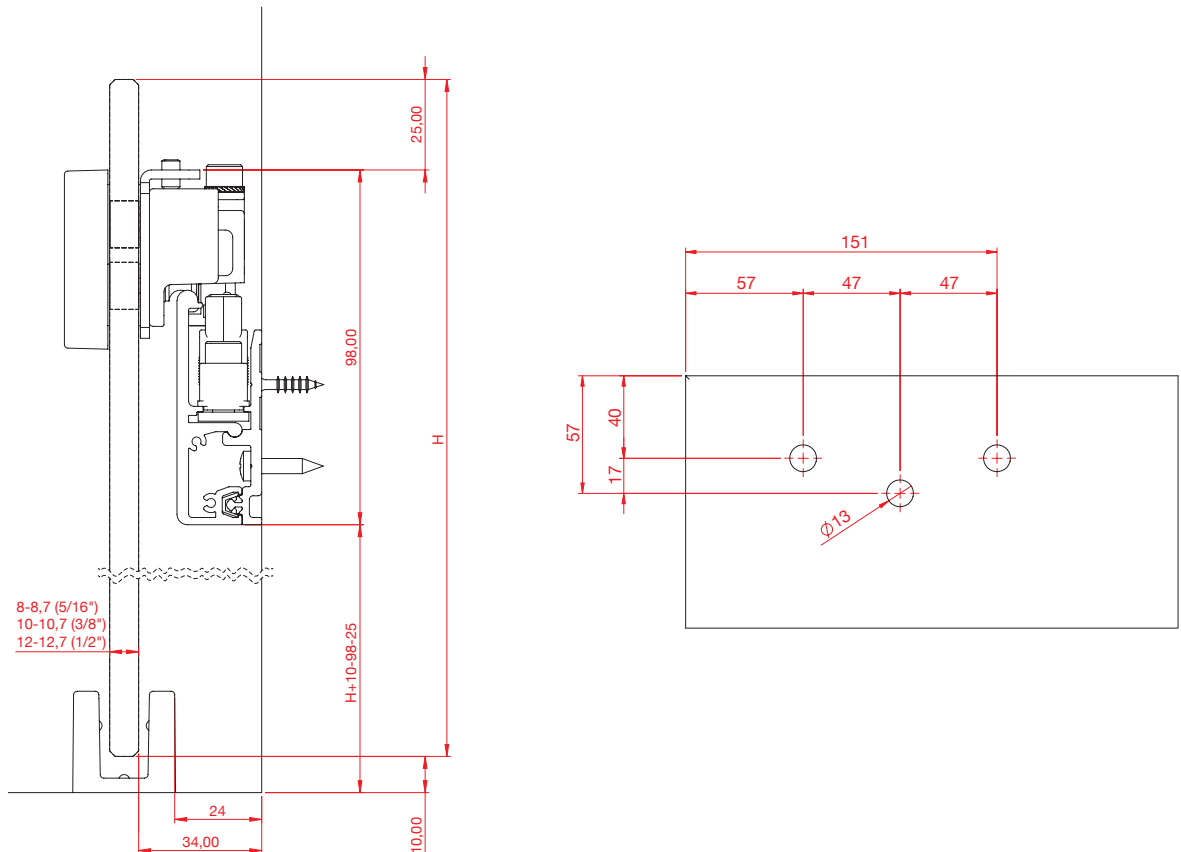
C.0420.A.2

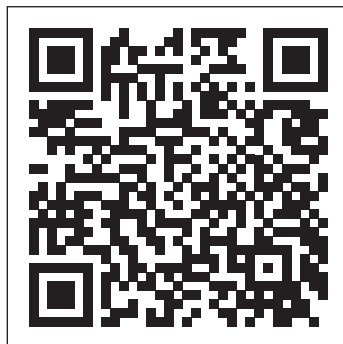


CODE	COLOURS / COLORI		
	 NV	 AV	
C.0420.A.1 <input type="checkbox"/>	<input type="checkbox"/> .41	<input type="checkbox"/> .42	—
C.0420.A.2 <input type="checkbox"/>	<input type="checkbox"/> .41	<input type="checkbox"/> .42	—

STANDARD MEASUREMENTS DESCRIPTION / DESCRIZIONI MISURE STANDARD







www.ternoscorrevoli.com/diva-fluid-vetro



Terno Scorrevoli S.p.A.

**Via Ravenna, 4 - 20814 Varedo (MB) ITALY
Phone +39 0362 543001 - Fax +39 0362 582290**

**terno@ternoscorrevoli.com
www.ternoscorrevoli.com**