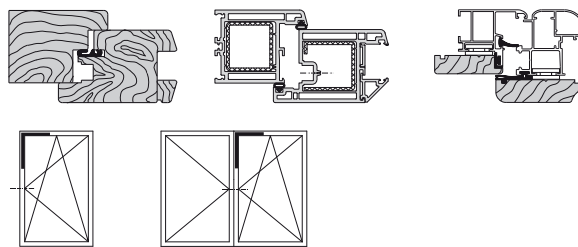
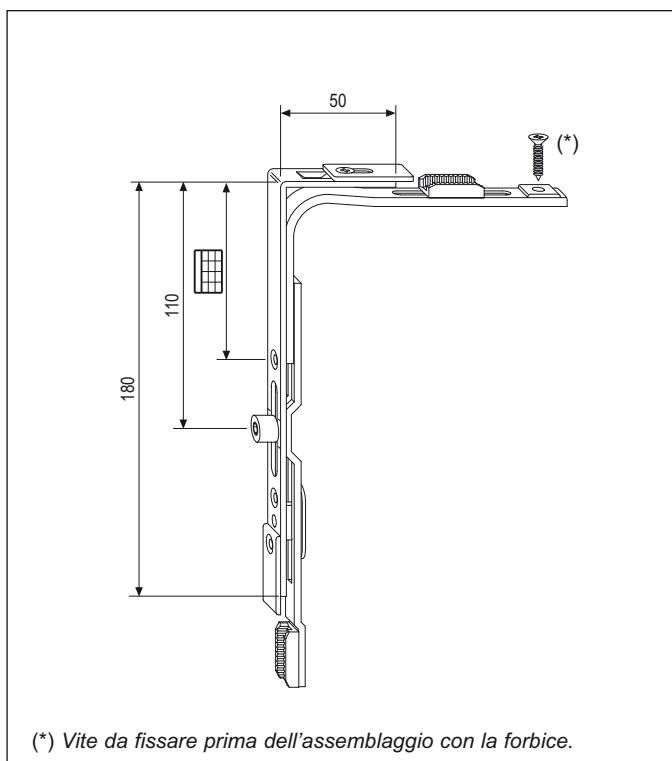


# GR1 - 50x180 con 1 nottolino



### Descrizione

Elemento di collegamento, con dimensioni ridotte, che trasmette il movimento dal cremonese alla forbice.

### Utilizzo

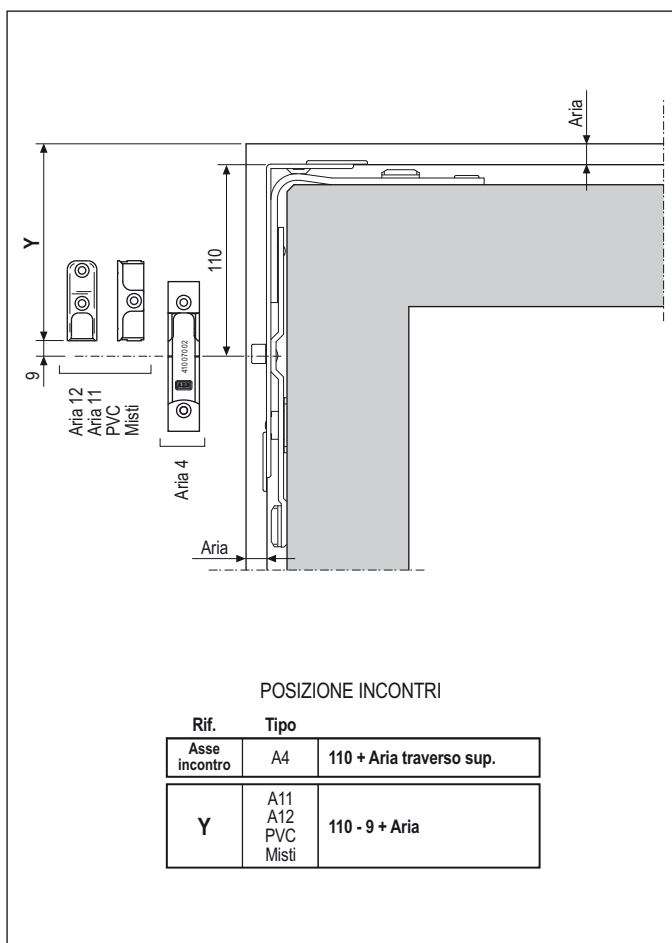
E' indispensabile su finestre anta ribalta a 1 o 2 ante con larghezza LBB inferiore a 350 mm e altezza HBB superiore a 435 mm (vedi tabella "Campi di applicazione"). Nella versione a 2 battenti, il suo impiego è vincolato all'utilizzo di un catenaccio superiore o di un catenaccio passante, applicato all'anta ricevente. Nottolino registrabile  $\pm 1$  mm con chiave esagonale da 4 mm.

### Fissaggio

Viti da 3,5x30 con filetto idoneo al materiale impiegato per la costruzione dell'infisso. L'unione con la forbice ed il cremonese viene garantita da 2 piastrelle mobili premontate che coprono anche il taglio delle parti rasabili.

### Campi di applicazione dei componenti collegabili

GR	LBB		HBB			
	Forbice		Cremonese		Cremonese variabile	
	Min.	Max.	Min.	Max.	Min.	Max.
0			435	550		
1	280	410	490	600	530	650
2			601	800	640	800
3			801	1000	801	1200
4			1001	1200	1201	1600
5			1201	1400	1601	2000
6			1401	1600	2001	2400
7			1601	1800		
8			1801	2000		
9			2001	2200		
10			2201	2400		



### Posizione fori vite

	GR 1	
	Rif B-A	Rif B-C
1°	83	115
2°	140	-
3°	160	-

### Specifiche d'ordine

GR	Articolo	Forbice	Cremonese	Altezza	Notte
1	A40009.00.01	280-410	435-2400	50x180	1