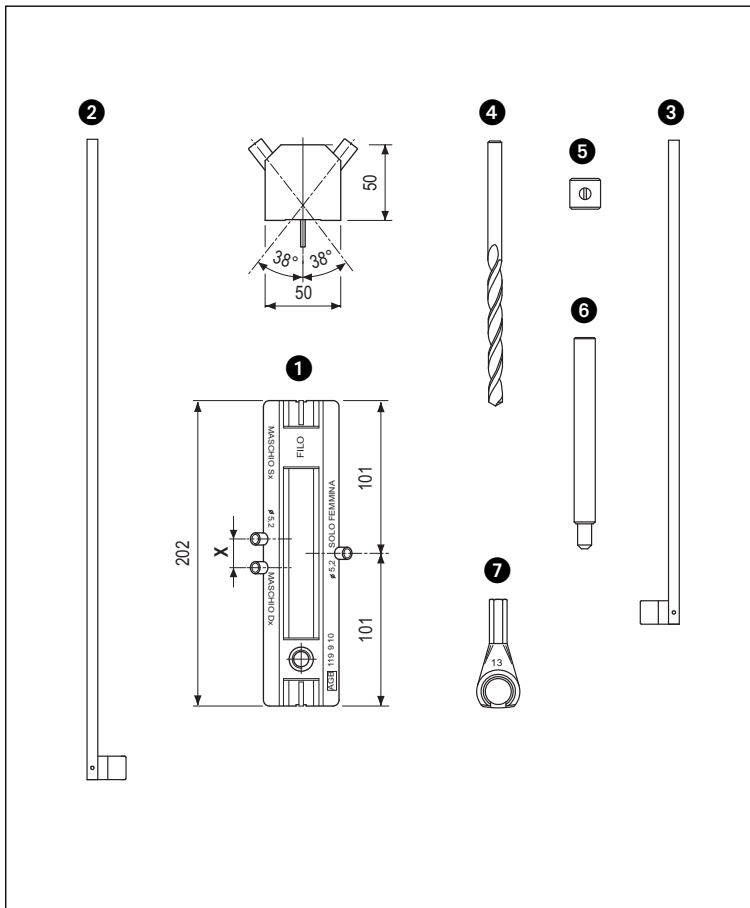


## Per cerniere normali - applicazione a filo



### Riferimenti:

- ① Dima
- ② Asta per portafinestra
- ③ Asta per finestra
- ④ Punta
- ⑤ Fermapunta
- ⑥ Pernoregistro
- ⑦ Gancio

### Scatola attrezzi guida

**Contenuto per ø9-11-13-14-16:** pz 2 dime, pz 1 punta, pz 1 fermapunta, pz 1 pernoregistro, pz 1 gancio.

**Contenuto per ø18-20:** pz 2 dime, pz 1 punta, pz 1 fermapunta, pz 1 pernoregistro per cerniera ø18 mm, pz 1 pernoregistro per cerniera ø20 mm, pz 1 gancio per cerniera ø18 mm, pz 1 gancio per cerniera ø20 mm.

### Kit attrezzi guida

**Contenuto per ø13-14-16:** pz 6 dime, pz 2 aste finestra, pz 2 aste portafinestra, pz 2 punte, pz 2 fermapunta, pz 2 pernoregistro, pz 2 ganci, pz 2 avvitatori, pz 6 pomoli fissa dime.

**Contenuto per ø18-20:** pz 6 dime, pz 2 aste finestra, pz 2 aste portafinestra, pz 2 punte, pz 2 fermapunta, pz 2 pernoregistro per cerniera ø18 mm, pz 2 pernoregistro per cerniera ø20 mm, pz 2 ganci ø18 mm, pz 2 ganci per cerniera ø20 mm, pz 6 pomoli fissa dime.

Articolo	Tipo	Diametro
<b>Scatola attrezzi guida</b>		
E00115.09.01		09
E00115.11.01		11
E00115.13.01		13
E00115.14.01		14
E00115.16.01		16
E00115.18.01		18-20
<b>Kit attrezzi guida</b>		
E00138.13.01	Tria	13
E00138.14.01	Tria	14
E00138.16.01	Tria	16
E00138.18.01		18-20
<b>Dima singola</b>		
E00133.09.01		09
E00133.11.01		11
E00133.13.01	Tria	13
E00133.14.01	Tria	14
E00133.16.01	Tria	16
E00133.18.01		18-20
<b>Asta porta dime per finestra</b>		
E00136.00.03	dx	
E00136.00.04	sx	
<b>Asta porta dime per portafinestra</b>		
E00136.00.07	dx	
E00136.00.08	sx	

### Tabella quote di riferimento

Ø cerniera	X mm	PUNTA		Fermapunta per Ø
		Ø	L	
9	19	5,2	132	5,7
11	22	5,7	139	5,7
13	25	6,7	148	7,2 - 6,7
14	27	7,2	156	7,2 - 6,7
16	29	7,7	160	8,8
18-20	33	8,2	165	8,8

### Schema di foratura

