

Perno di chiusura ad avvitare



Descrizione

Perno di chiusura registrabile ad avvitare, in acciaio, per imposte ad apertura interna.

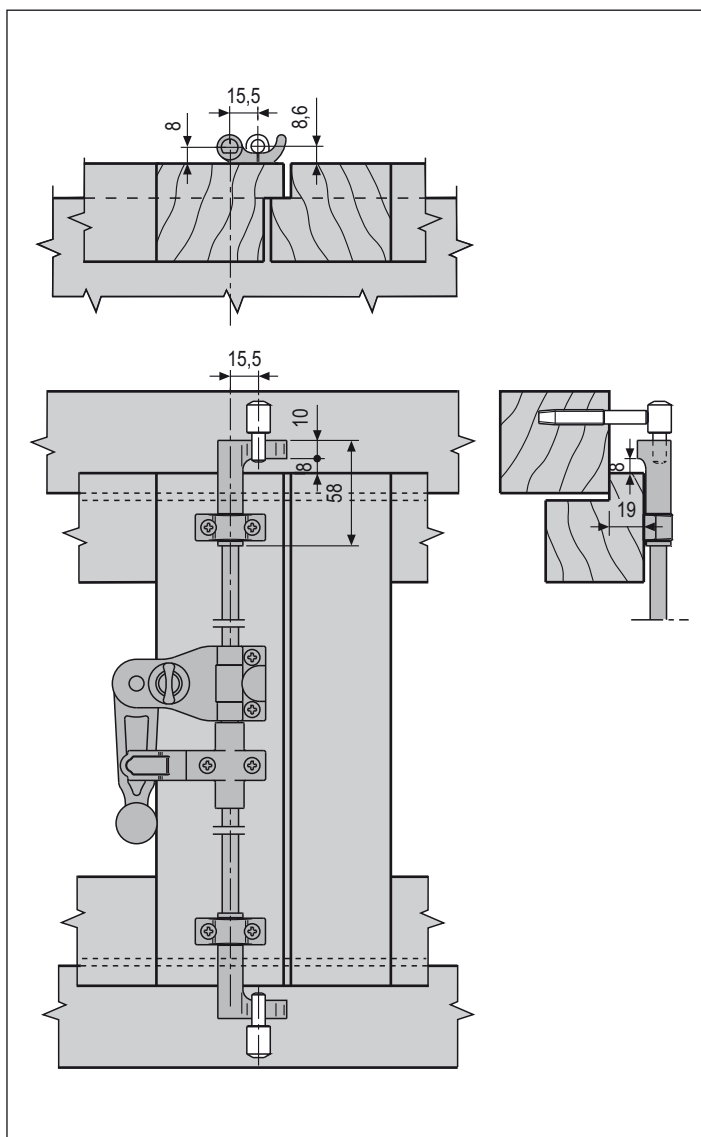
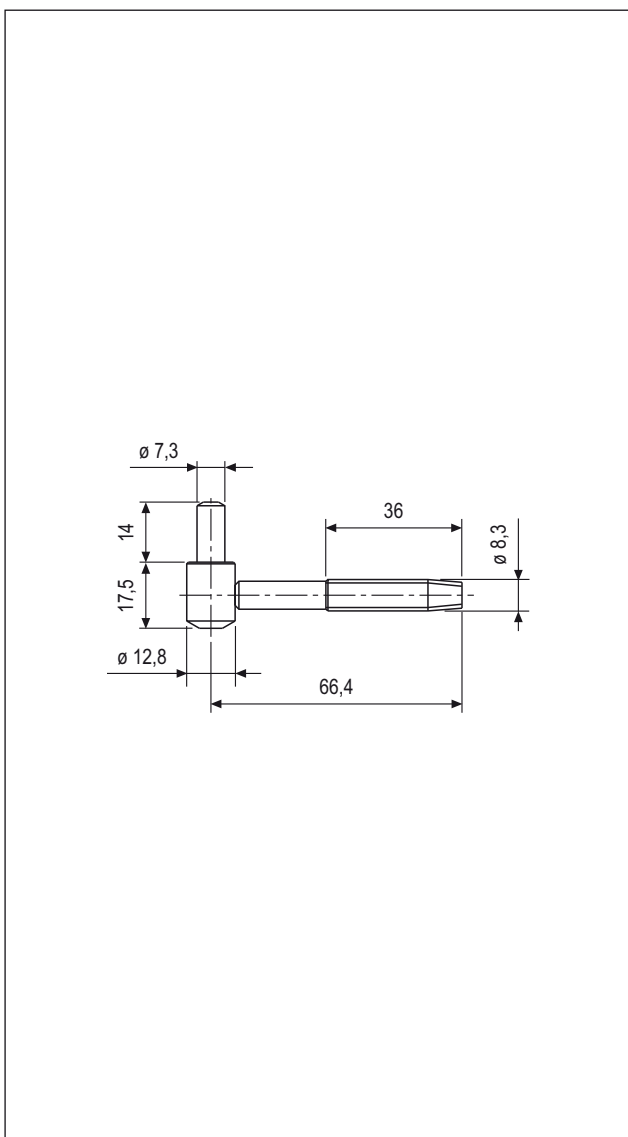
Utilizzo

Utilizzato per scuretti incernierati alle finestre sul lato interno dei locali o nelle ristrutturazioni, quando si vuole usare la spagnoletta in sostituzione di altre chiusure per finestra.

- Utilizzare in combinazione con gancio di chiusura curvo rovescio.

Fissaggio

Su foro da 7,2x40 mm. Il perno si avvita con l'apposito attrezzo (articolo E00013.13.03).



Specifiche d'ordine

Articolo

H00901.34.XX

NB. Riferirsi al listino in vigore per verificare la disponibilità delle finiture.