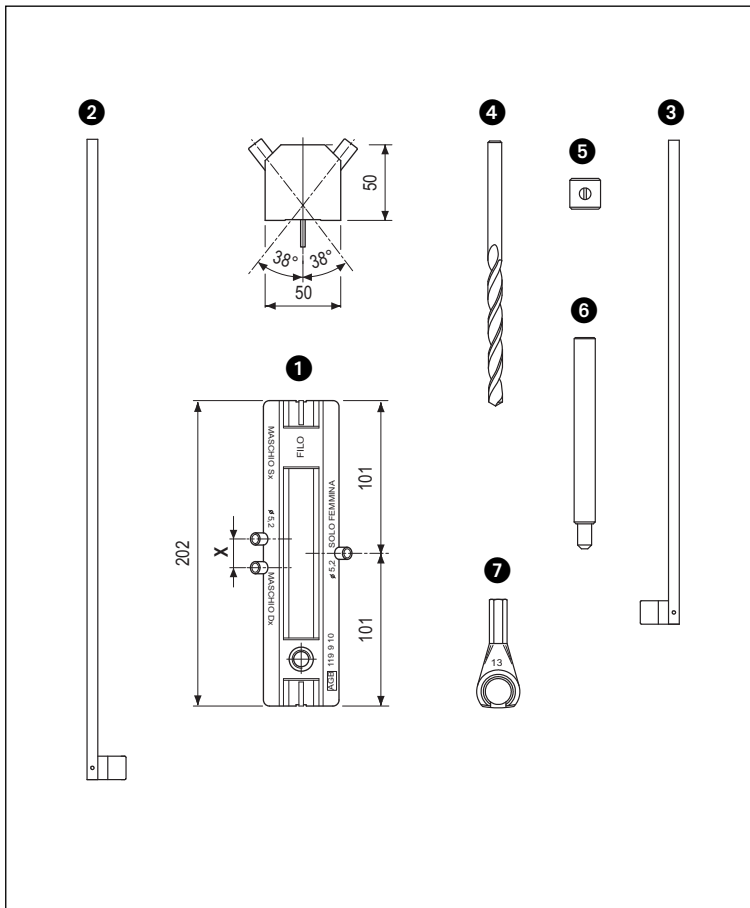


Per cerniere normali - applicazione a filo



Riferimenti:

- ① Dima
- ② Asta per portafinestra
- ③ Asta per finestra
- ④ Punta
- ⑤ Fermapunta
- ⑥ Pernoregistro
- ⑦ Gancio

Scatola attrezzi guida

Contenuto per ø9-11-13-14-16: pz 2 dime, pz 1 punta, pz 1 fermapunta, pz 1 pernoregistro, pz 1 gancio.

Contenuto per ø18-20: pz 2 dime, pz 1 punta, pz 1 fermapunta, pz 1 pernoregistro per cerniera ø18 mm, pz 1 pernoregistro per cerniera ø20 mm, pz 1 gancio per cerniera ø18 mm, pz 1 gancio per cerniera ø20 mm.

Kit attrezzi guida

Contenuto per ø13-14-16: pz 6 dime, pz 2 aste finestra, pz 2 aste portafinestra, pz 2 punte, pz 2 fermapunta, pz 2 perniregistro, pz 2 ganci, pz 2 avvitatori, pz 6 pomoli fissa dime.

Contenuto per ø18-20: pz 6 dime, pz 2 aste finestra, pz 2 aste portafinestra, pz 2 punte, pz 2 fermapunta, pz 2 perniregistro per cerniera ø18 mm, pz 2 pernoregistro per cerniera ø20 mm, pz 2 ganci ø18 mm, pz 2 ganci per cerniera ø20 mm, pz 6 pomoli fissa dime.

| Articolo | Tipo | Diametro |
|--|------|----------|
| Scatola attrezzi guida | | |
| E00115.09.01 | | 09 |
| E00115.11.01 | | 11 |
| E00115.13.01 | | 13 |
| E00115.14.01 | | 14 |
| E00115.16.01 | | 16 |
| E00115.18.01 | | 18-20 |
| Kit attrezzi guida | | |
| E00138.13.01 | Tria | 13 |
| E00138.14.01 | Tria | 14 |
| E00138.16.01 | Tria | 16 |
| E00138.18.01 | | 18-20 |
| Dima singola | | |
| E00133.09.01 | | 09 |
| E00133.11.01 | | 11 |
| E00133.13.01 | Tria | 13 |
| E00133.14.01 | Tria | 14 |
| E00133.16.01 | Tria | 16 |
| E00133.18.01 | | 18-20 |
| Asta porta dime per finestra | | |
| E00136.00.03 | dx | |
| E00136.00.04 | sx | |
| Asta porta dime per portafinestra | | |
| E00136.00.07 | dx | |
| E00136.00.08 | sx | |

Tabella quote di riferimento

| Ø cerniera | X mm | PUNTA | | Fermapunta per Ø |
|------------|------|-------|-----|------------------|
| | | Ø | L | |
| 9 | 19 | 5,2 | 132 | 5,7 |
| 11 | 22 | 5,7 | 139 | 5,7 |
| 13 | 25 | 6,7 | 148 | 7,2 - 6,7 |
| 14 | 27 | 7,2 | 156 | 7,2 - 6,7 |
| 16 | 29 | 7,7 | 160 | 8,8 |
| 18-20 | 33 | 8,2 | 165 | 8,8 |

Schema di foratura

