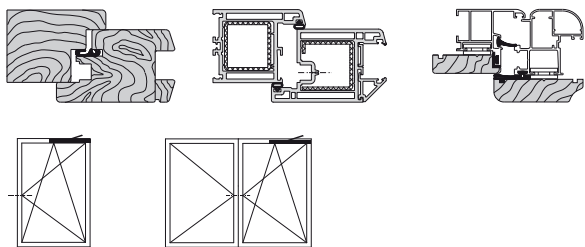


# TESI universale (forare ed applicare)



### Descrizione

Braccio articolazione per l'apertura a vasistas dei sistemi anta ribalta. Asta zigrinata rasabile da collegare al movimento angolare. Predisposizione per l'aggancio dell'angolo forbice, secondo le esigenze del singolo profilo, e di elementi di chiusura angolari sul montante lato cerniere.

### Utilizzo

Per serramenti anta ribalta, costruiti in legno, PVC o alluminio legno, a 1 o 2 battenti. Secondo necessità, può essere abbinato a tutti i movimenti angolari, per ottenere il tipo di chiusura desiderata (\*). Il dispositivo di sicurezza anti falsa manovra, montato di serie, evita possibili disarticolazioni dell'anta quando questa si trova in posizione

vasistas. L'angolo ed il supporto forbice vengono forniti separatamente e devono essere scelti secondo le caratteristiche dimensionali del profilo utilizzato (aria, interasse, battuta). Per il montaggio, seguire le indicazioni riportate nella scheda "Assemblaggio angolo forbice TESI" riportata nelle pagine introduttive del presente capitolo.

### Regolazioni

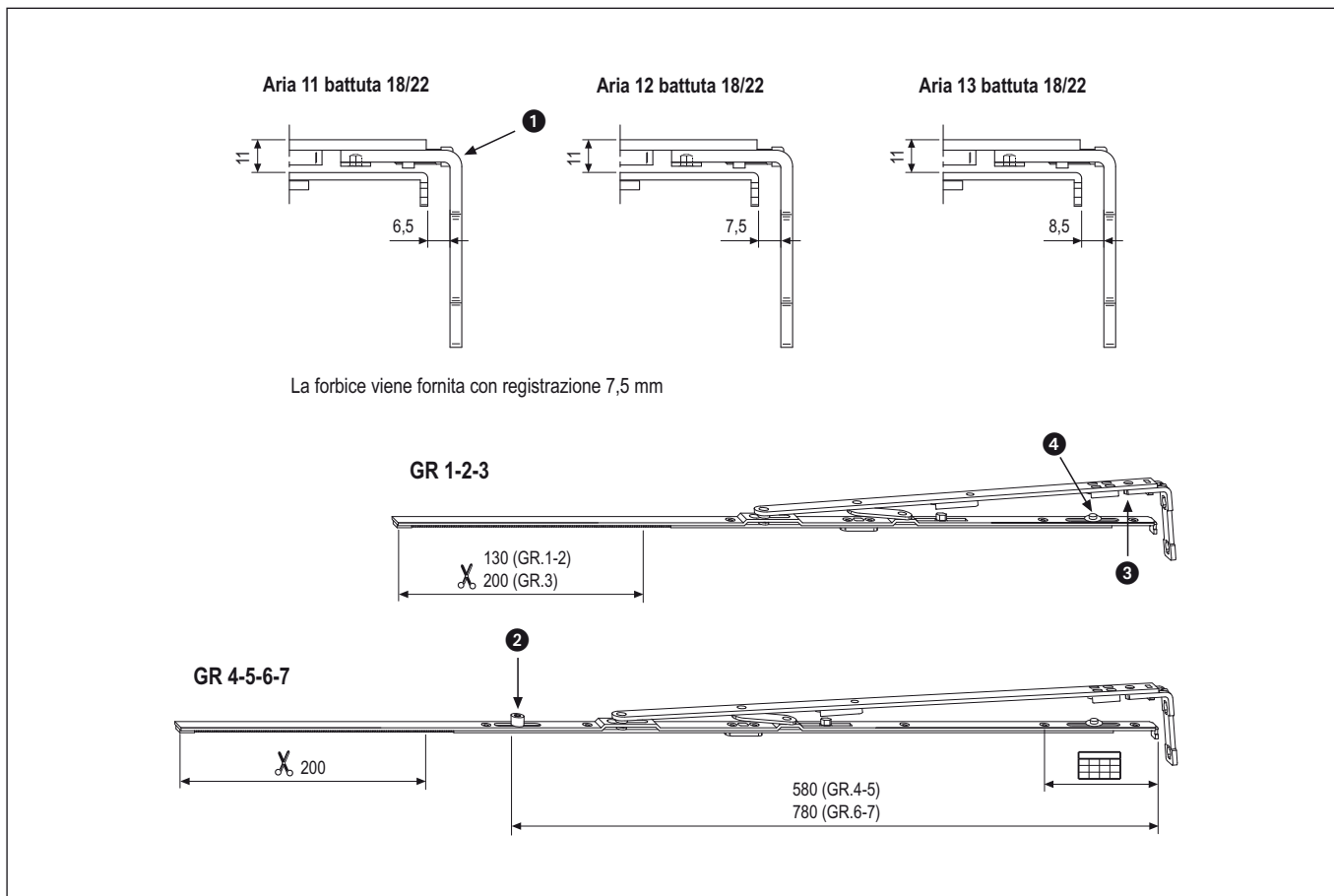
E' possibile eseguire le seguenti regolazioni:

- 1 spostamento orizzontale dell'anta;
- 2 regolazione in pressione dei nottolini di chiusura;
- 3 regolazione in pressione del perno forcella posizionato sotto il braccio mobile;
- 4 regolazione in pressione  $\pm 1$  mm con chiave a brugola da 4 mm.

### Fissaggio

Viti da 3,5x30 con filetto idoneo al materiale impiegato per la costruzione dell'infisso.

(\* **NB.** I campi di applicazione delle forbici vengono modificati secondo le dimensioni del movimento angolare utilizzato. Per evitare errori, è necessario verificare i "Campi di applicazione dei componenti collegabili" riportati nelle schede dei movimenti angolari.



### Specifiche d'ordine

GR	Articolo		Misura braccio		
1	A42011.00.01	280-480	206	360	
2	A42011.00.02	481-600	288	480	
3	A42011.00.03	601-800	358	680	
4	A42011.00.04	801-1000	488	880	1
5	A42011.00.05	1001-1200	488	1080	1
6	A42011.00.06	1201-1400	688	1280	1

### Posizione fori vite

GR	Riferimento C-B									
	1°	2°	3°	4°	5°	6°	7°	8°	9°	10°
1	19	121	141							
2	19	100	200	220						
3	19	100	260	280	404					
4	19	100	234	373	393	520	608			
5	19	100	234	373	393	520	640	808		
6	19	100	252	404	552	572	730	854	1004	