

Gancio di chiusura curvo rovescio



Descrizione

Gancio terminale di chiusura curvo rovescio, destro o sinistro. Agganciato ai perni di chiusura, blocca efficacemente l'imposta.

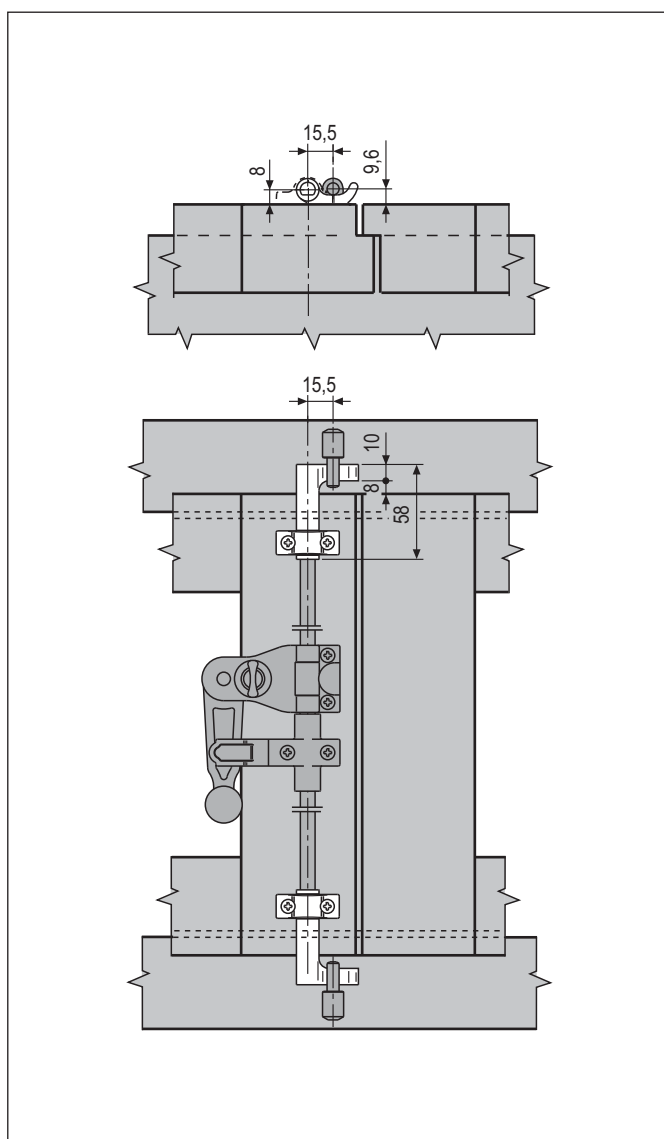
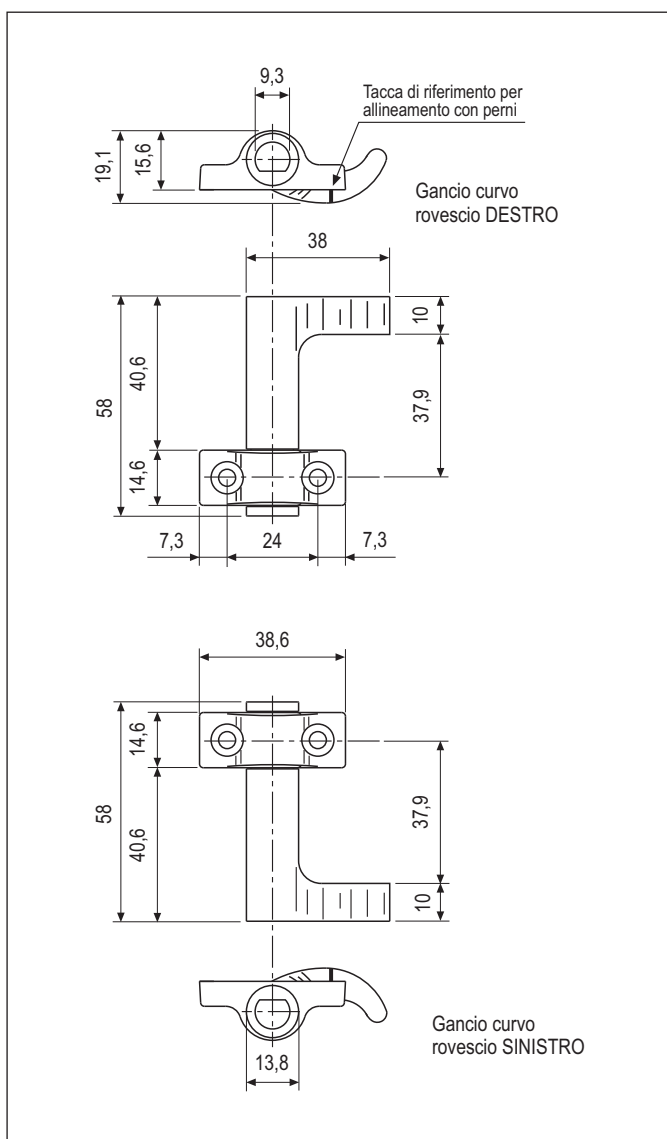
Utilizzo

È consigliato per sistemi di imposte con apertura verso l'interno, utilizzate soprattutto nelle ristrutturazioni. Deve essere posizionato alle estremità dell'asta assicurandosi che la presa sui perni di chiusura sia efficace. L'asta deve essere tagliata nella giusta lunghezza in modo che entri fino in fondo nella sede del gancio, senza giochi.

- Utilizzare in combinazione con aste di chiusura e perno di chiusura ad avvitare.

Fissaggio

Con 2 viti da 4x30 mm con filetto idoneo al materiale dell'imposta.



Specifiche d'ordine

Articolo	Tipo
H00901.32.XX	sx
H00901.33.XX	dx

NB. Riferirsi al listino in vigore per verificare la disponibilità delle finiture.