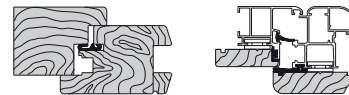
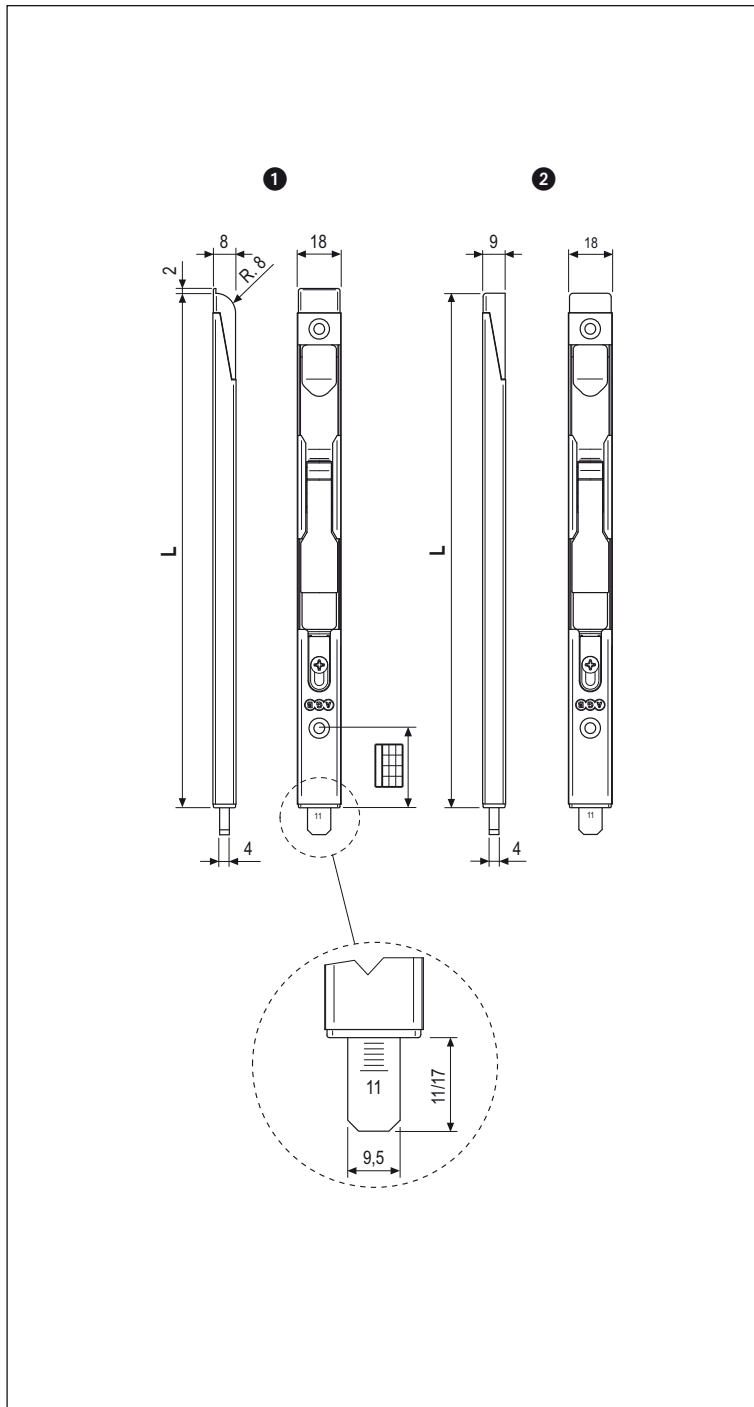


Superiori e inferiori a leva per Sicurtop - puntale regolabile



- ① Aria 4 mm
- ② Aria 11/12 mm

Descrizione

Catenacci inferiori e superiori a leva. Puntale in acciaio da 9,5 mm con uscita regolabile da 11 a 17 mm.

Utilizzo

Per portoncini a due ante in legno o alluminio legno, in abbinamento a serrature multipunto Sicurtop. Come catenaccio inferiore può essere utilizzata solamente la versione da 210 mm di lunghezza.

Fissaggio

Con viti da 3,5x25 mm.

NB. Da utilizzare con incontri regolabili per puntale aria 4 mm ambidestri art. W01697.01.13 (con il lato contrassegnato dal n° 4 rivolto verso il senso di apertura), aria 11/12 mm art. W01697.06.13

Posizione fori vite

| Rif. | L | Rif A-B | | | |
|------|-----|---------|-----|-----|-----|
| | | 1° | 2° | 3° | 4° |
| ① | 210 | 32 | 192 | | |
| | 300 | 32 | 122 | 285 | |
| | 400 | 32 | 225 | 385 | |
| | 600 | 32 | 232 | 422 | 585 |
| ② | 210 | 32 | 195 | | |
| | 300 | 32 | 122 | 285 | |
| | 400 | 32 | 225 | 385 | |
| | 600 | 32 | 232 | 422 | 585 |

Specifiche d'ordine

| Rif. | Articolo | Aria | L |
|------|--------------|-------|-----|
| ① | W20067.01.01 | 4 | 210 |
| | W20067.01.02 | 4 | 300 |
| | W20067.01.03 | 4 | 400 |
| | W20067.01.04 | 4 | 600 |
| ② | W20067.05.01 | 11/12 | 210 |
| | W20067.05.02 | 11/12 | 300 |
| | W20067.05.03 | 11/12 | 400 |
| | W20067.05.04 | 11/12 | 600 |

