

Fermaimposte automatico a muro



Descrizione

Dispositivo per il bloccaggio dell'imposta a muro, con aggancio automatico in fase di apertura e sgancio manuale. Completo di gommino paracolpi e vite per la regolazione verticale dell'aggancio, mediante chiave esagonale da 6 mm, per garantire sempre il corretto funzionamento del fermaimposte.

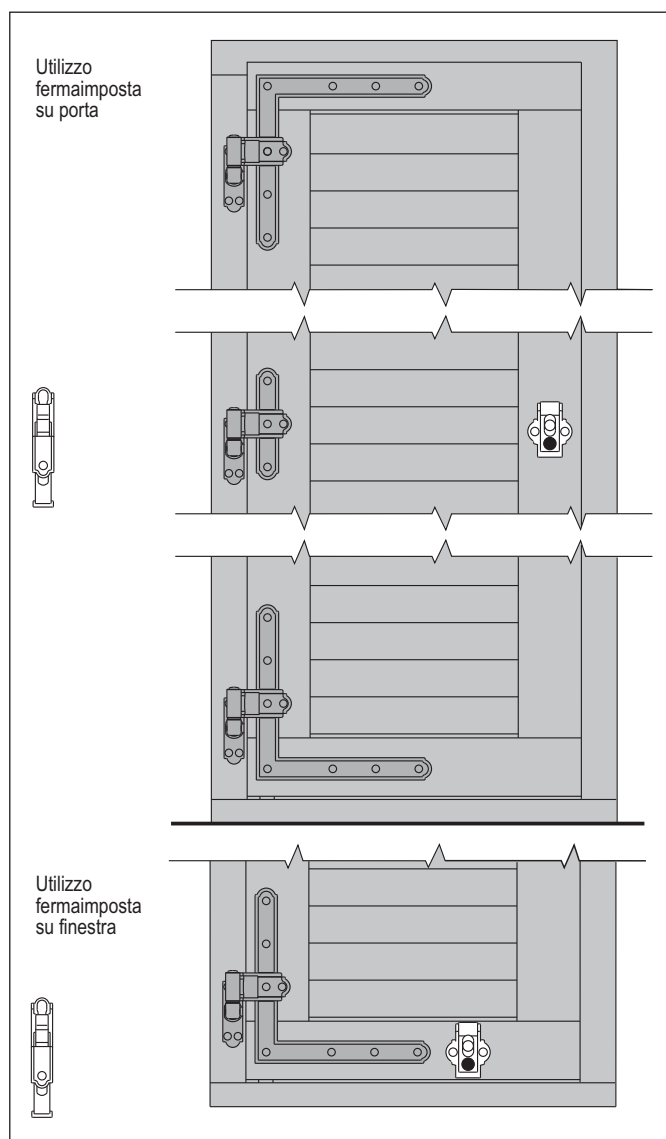
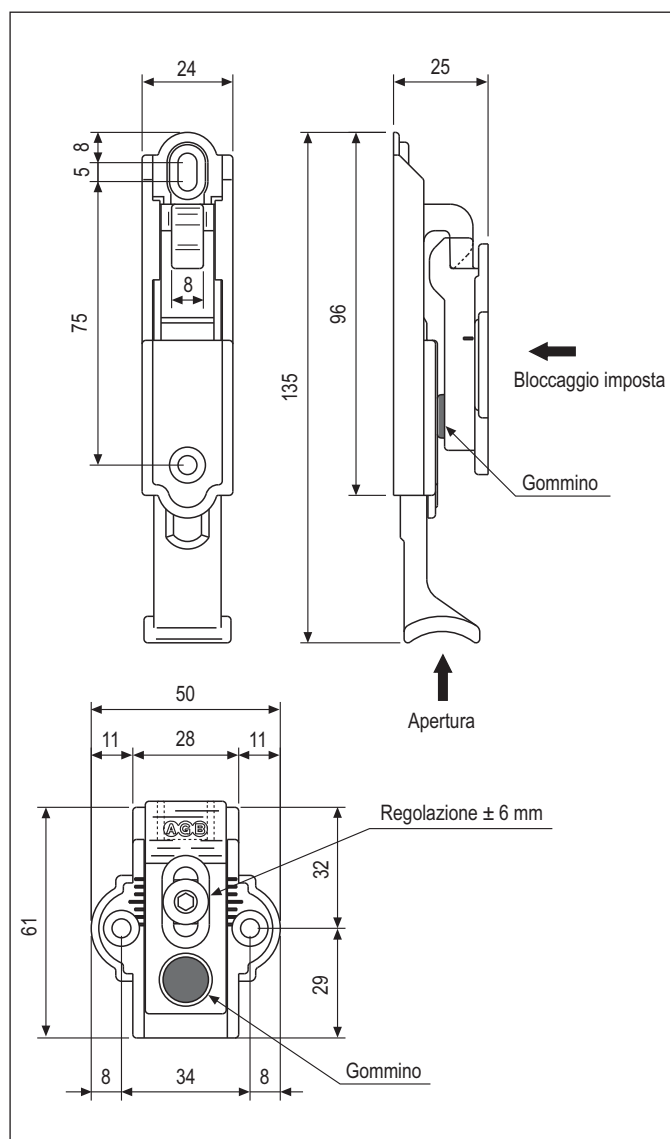
Utilizzo

E' particolarmente indicato per le porte, montato sul montante opposto a quello dove sono fissate le cerniere. Le ridotte dimensioni dell'incontro ne consentono l'applicazione anche sul traverso inferiore delle imposte per finestra, qualora

possa essere montato in una posizione accessibile, senza necessità di sporgersi dalla soglia. La distanza minima consentita tra muro ed anta è di 25 mm. Per distanze maggiori sono disponibili degli spessori sovrapponibili da 5 e 15 mm.

Fissaggio

Parte anta: con 2 viti da 4,5x30 mm con filetto idoneo al materiale dell'imposta.
 Parte a muro: con 2 viti da 4,5x50 mm, da utilizzare con appositi tasselli da 8x40 mm, non compresi nella confezione. Per la corretta posizione dei fori, utilizzare l'apposita dima art. H00930.03.01.
 La lunghezza delle viti deve essere aumentata proporzionalmente, qualora si faccia uso degli spessori.



Specifiche d'ordine

Articolo
H00926.00.XX

NB. Riferirsi al listino in vigore per verificare la disponibilità delle finiture.