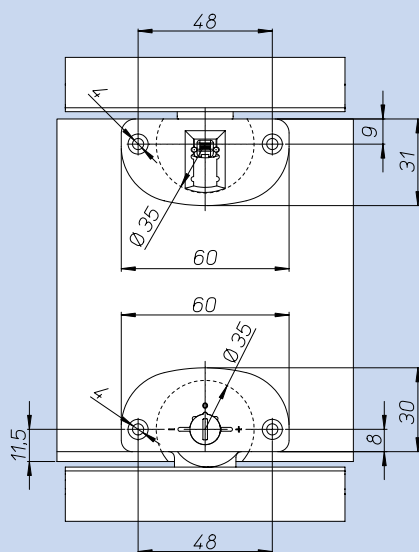




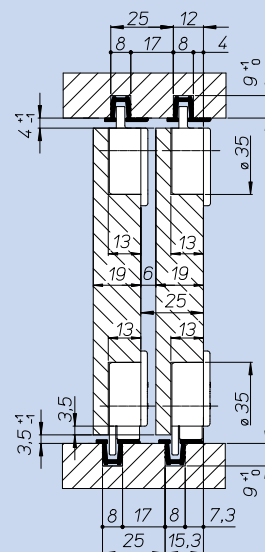
CARATTERISTICHE

ISTRUZIONI PER IL MONTAGGIO

- 1) Semplice regolazione
- 2) Cuscinetto rettificato rivestito in POM 100

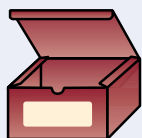


A

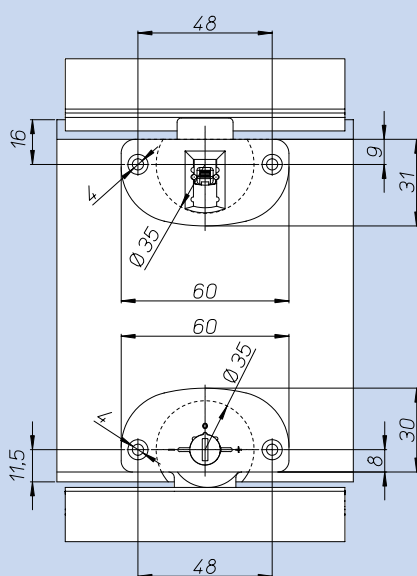


B

Kit VOLPE
CUSCINETTO PIANO
CODICE
1004503P

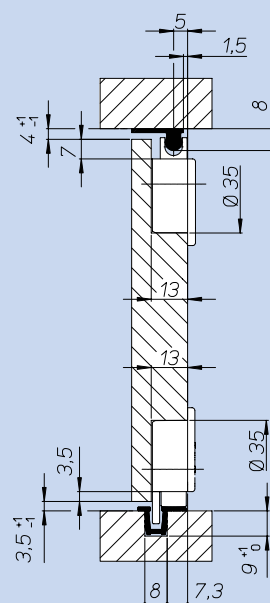


- 2 carrelli inferiori
- 2 carrelli superiori
- 2 fermi fine corsa



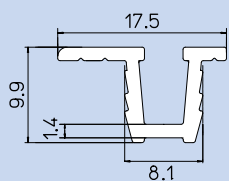
C

"n.b. solo su richiesta"



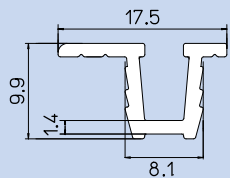
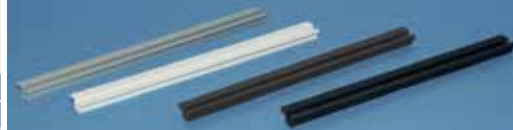
D

"n.b. solo su richiesta"



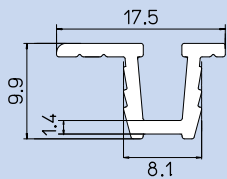
Profilo in plastica

GRIGIO	CODICE 1003501G
BIANCO	CODICE 1003501B
MARRONE	CODICE 1003501M
NERO	CODICE 1003501N



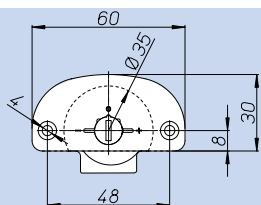
Profilo in plastica

FRASSINO	CODICE 1003501F
CILIEGIO	CODICE 1003501C
DOUGLAS	CODICE 1003501D



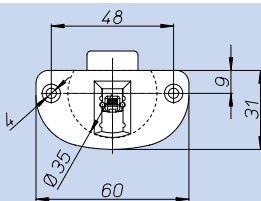
Profilo in alluminio ossidato

ARGENTO	CODICE 1004501A
BRONZO	CODICE 1004501B
NERO	CODICE 1004501N



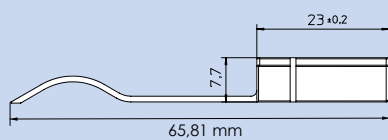
Carrello inferiore con regolazione con cuscinetto rettificato

CODICE 1004504



Carrello superiore con regolazione

CODICE 1004505



Fermo fine corsa

CODICE 1003508

