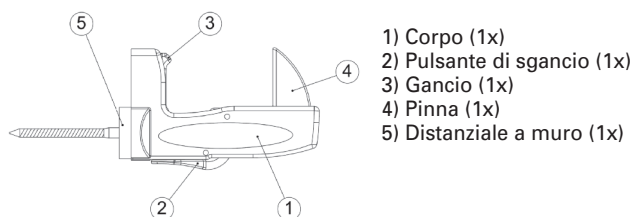


## SHARK ferma imposte automatico

Shark è il nuovo ferma imposte automatico frutto dell'esperienza e dello spirito innovativo che contraddistingue ogni accessorio FIBI. L'adattabilità universale di Shark da oggi rappresenta la più completa soluzione a tutte le problematiche esistenti nel bloccaggio delle ante ad apertura esterna. Brevettato nel meccanismo, testato nella durabilità, l'eleganza della forma in ogni fase della sua funzionalità soddisfa ogni esigenza nel mondo del serramento. Design e cura del dettaglio, rigorosamente Made in Italy, fanno di Shark il protagonista del mercato.

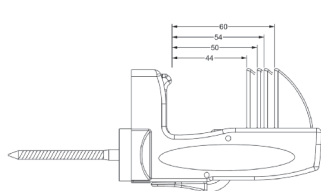
	<p><b>cod. 9000</b></p> <p>fermaimposte automatico Shark</p> <p>confezione 25</p>		<p><b>cod. 9010</b></p> <p>fermaimposte automatico Shark con vite 120 mm</p> <p>confezione 25</p>
	<p><b>cod. 9020</b></p> <p>fermaimposte automatico Shark tassello maggiorato</p> <p>confezione 25</p>		<p><b>cod. 9025</b></p> <p>fermaimposte automatico Shark tassello maggiorato con vite 120 mm</p> <p>confezione 25</p>
	<p><b>cod. 9030</b></p> <p>fermaimposte automatico Shark con vite MA6 x 25 mm per isolamento termico</p> <p>confezione 25</p>		<p><b>cod. 9035</b></p> <p>fermaimposte automatico Shark tassello maggiorato con vite MA6 x 25 mm per isolamento termico</p> <p>confezione 25</p>
	<p><b>cod. 9040</b></p> <p>fermaimposte automatico Shark Maxi</p> <p>confezione 25</p>		<p><b>cod. 9045</b></p> <p>fermaimposte automatico Shark Maxi vite 120 mm</p> <p>confezione 25</p>
	<p><b>cod. 9050</b></p> <p>fermaimposte automatico Shark Midi</p> <p>confezione 25</p>		<p><b>cod. 9055</b></p> <p>fermaimposte automatico Shark Midi vite 120 mm</p> <p>confezione 25</p>

### COMPONENTI



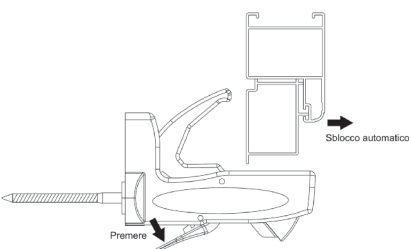
- 1) Corpo (1x)
- 2) Pulsante di sgancio (1x)
- 3) Gancio (1x)
- 4) Pinna (1x)
- 5) Distanziale a muro (1x)

### REGISTRAZIONE DELLA PINNA



Per la registrazione della pinna (part. 4) svitare completamente l'apposita vite nella parte inferiore del corpo (part. 1); successivamente spostare la pinna in una delle 4 posizioni predefinite, aiutandosi con le apposite tacche di posizionamento; infine avvitare la vite fino al completo serraggio.

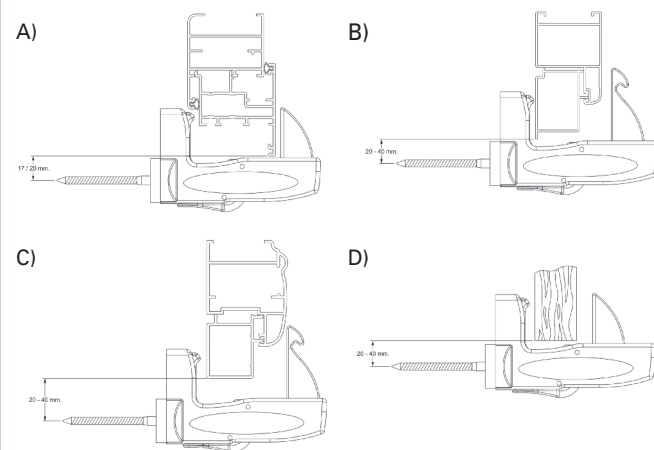
### SISTEMA DI APERTURA



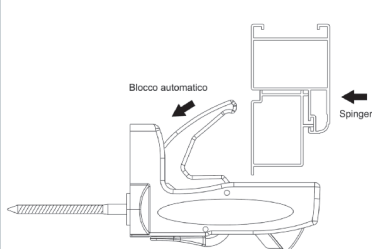
Per sbloccare il serramento premere il pulsante di sgancio (part. 2) con un semplice tocco. Grazie ad una molla il serramento verrà spinto fuori dalla sua sede e si allontnerà dal muro.

### SCHEMA DI MONTAGGIO

Eseguire il foro nel muro per il tassello della vite ad una distanza minima di 25 cm dallo spigolo interno della persiana e in altezza rispettando le quote sotto indicate.



### SISTEMA DI CHIUSURA



Per il bloccaggio del serramento spingere quest'ultimo in direzione dello Shark. Il sistema si bloccherà automaticamente. Nel caso in cui un soffio di vento spingesse il serramento verso lo Shark avremo lo stesso risultato.