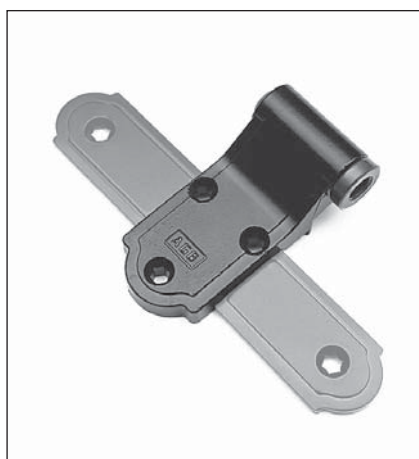


Fissa 16x15 a filo - per squadri e bandella verticale



Descrizione

Cerniera ambidestra a filo, con collo 15 mm. La reversibilità è data da una boccola estraibile in materiale plastico autolubrificante.

Utilizzo

Per imposte a filo, da montare su imbotte o su telaio a filo muro esterno, abbinata al cardine fisso GR2. Utilizzabile anche per imposte a battente o a sormonto, da montare su telai fissati in prossimità del filo muro esterno con spalletta di profondità ridotta, abbinata al cardine a vite su piastra.

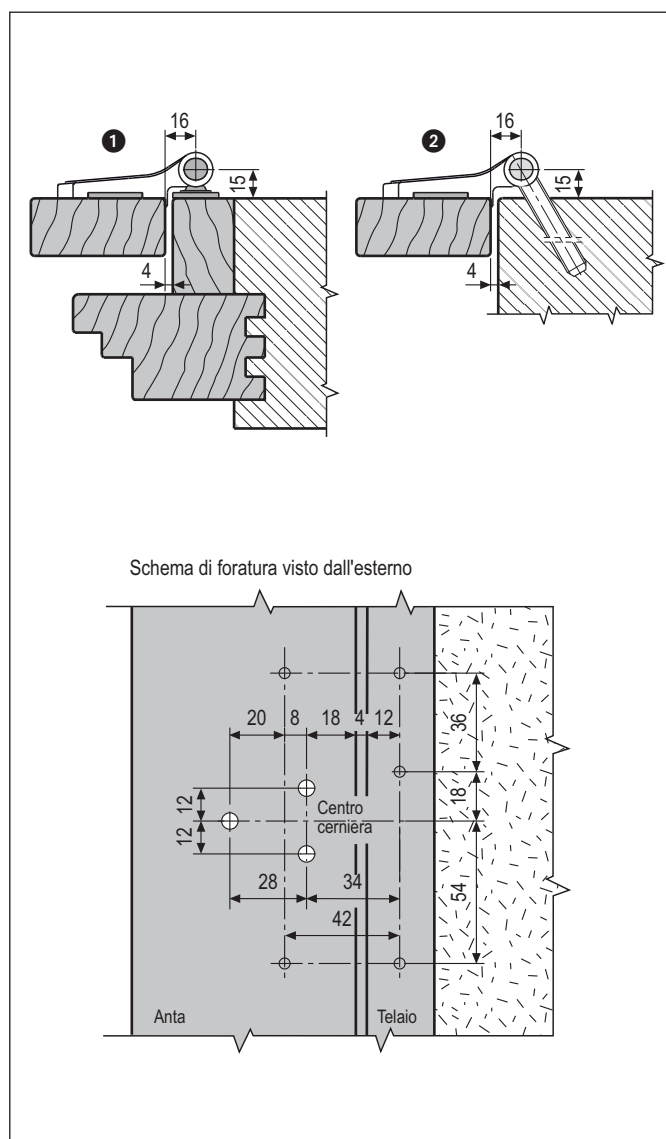
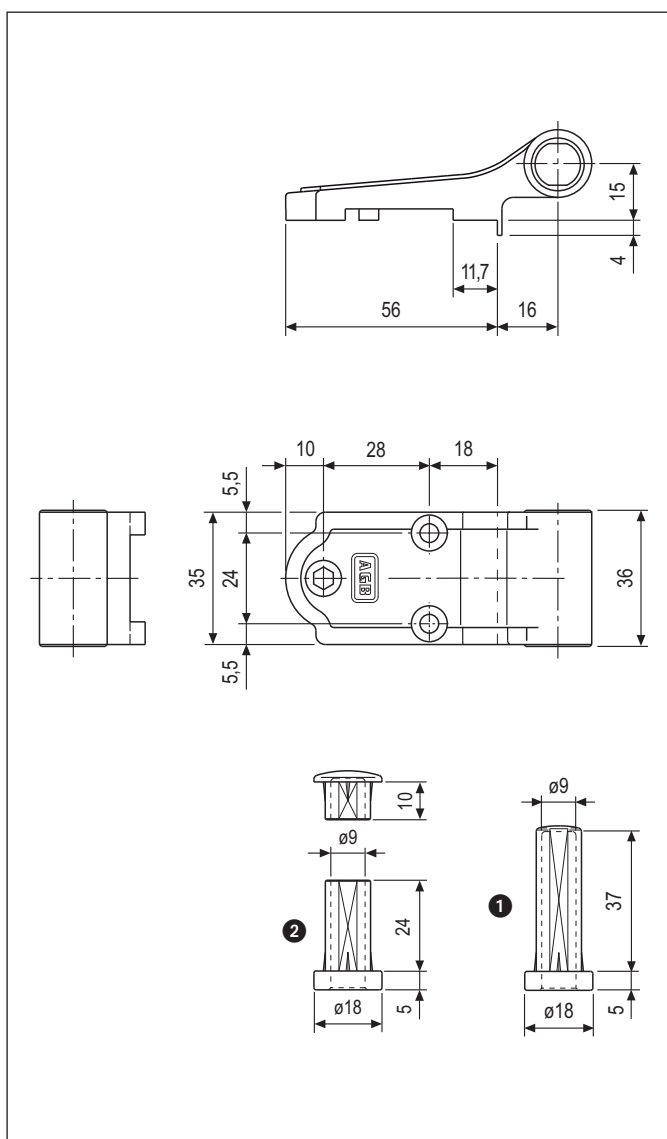
Può essere applicata sia su squadri che su bandelle verticali (non su bandelle orizzontali). Può anche essere fissata

direttamente sull'imposta, utilizzando lo spessore compensatore art. H00921.00.93.

Fissaggio

Montare lo squadro o la bandella verticale sull'imposta e fissare quindi la cerniera, utilizzando 3 viti antieffrazione: questa soluzione garantisce maggiore stabilità e sicurezza al sistema. In alternativa, si possono utilizzare 3 viti da 4,5 mm, di lunghezza pari allo spessore dell'imposta e con filetto idoneo; oppure 3 rivetti (solo per PVC e alluminio).

NB. E' necessario l'utilizzo di un fermaimposte, ad esclusione del modello "alla piemontese" o modelli analoghi di limitata tenuta.



Specifiche d'ordine

Rif.	Articolo
1	H00927.15.XX
2	Versione con boccola e tappo per cardine perno sfilabile H01927.15.XX

NB. Riferirsi al listino in vigore per verificare la disponibilità delle finiture.