

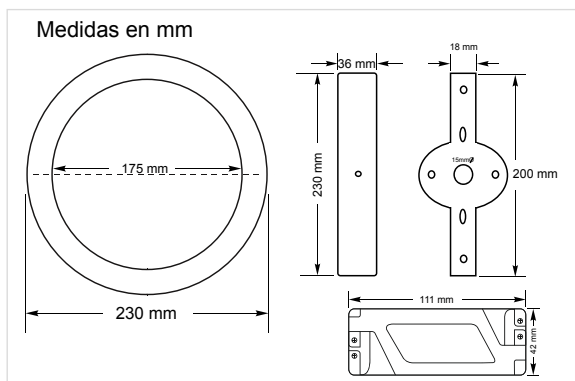
ND20R-S

DownLed redondo de superficie

Producto



Dimensiones

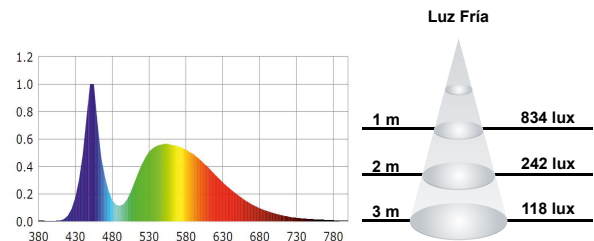


Datos Técnicos

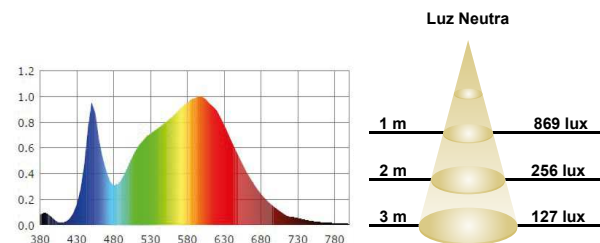
Entrada:	110~250Vac 50-60Hz
Potencia:	18W
Nº de LEDs:	80 chips SMD 2835
Factor Potencia:	>0.90 ±3%
Eficiencia Lumínica:	88 lm/w
Potencia LED:	0.22W
Flujo Luminoso:	1520 lm (BF) 1580 lm (BN)
Intensidad Lumínica:	572cd
Grado de IP:	IP20
Temp. Trabajo:	-20°C +50°C
Nº Conmutaciones:	15.000
Certificaciones:	CE, RoHS
Eficiencia Energética:	A+
Vida útil:	30.000h (L70:B50)
Regulación:	Si, DM1530 (Opcional)
Peso:	670 gramos

Datos Fotométricos

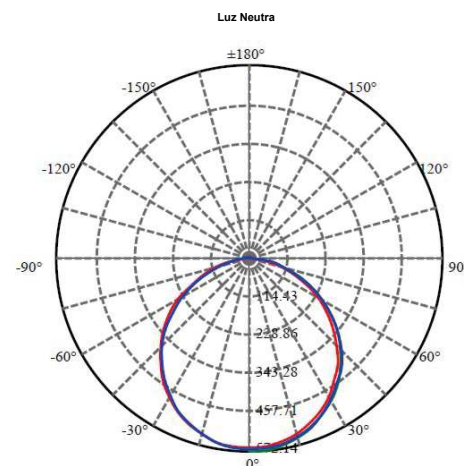
Ángulo de apertura =120°
Flujo Luminoso Φ =1520 lm
Tª de color CCT =5500K (BF)
CRI =>85



Ángulo de apertura =120°
Flujo Luminoso Φ =1580 lm
Tª de color CCT =4000K (BN)
CRI =>85



Curva de Distribución Lumínica



Chip utilizado

EPISTAR



ThreeLine
TECHNOLOGY