



HAMMER 4037

- I** Martello perforatore
GB Hammer drill
F Marteau perforateur
E Martillo perforador
GR Κατεδαφιστικό

DATI TECNICI

1. Tensione e frequenza di alimentazione
2. Potenza nominale
3. Velocità a vuoto
4. Percussioni a vuoto
5. Attacco mandrino
6. Diametro max. foro calcestruzzo/carotatrice
7. Classe isolamento macchina
8. Energia di impatto
9. Peso
10. Livello di pressione acustica misurato LpA
11. Livello di potenza acustica misurato LwA
12. Livello di vibrazioni $a_{h,HD}$ - trapanatura a martello nel calcestruzzo
Livello di vibrazioni $a_{h,CHeq}$ - a scalpello

DONNÉES TECHNIQUES

1. Tension d'alimentation
2. Puissance nominale absorbée
3. Tours par minute
4. Percussions par minute
5. Emmanchement mandrin
6. Diamètre maximum concrète/carottier
7. Classe isolation machine
8. Énergie des coup
9. Poids
10. Niveau de pression acoustique mesuré LpA
11. Niveau de puissance acoustique mesuré LwA
12. Niveau de vibrations $a_{h,HD}$ - perceuse percussion dans le béton
Niveau de vibrations $a_{h,CHeq}$ - burinage

DICHIARAZIONE DI CONFORMITA'

La ditta indicata in etichetta dichiara sotto la propria responsabilità che il prodotto ivi citato è conforme ai requisiti essenziali di sicurezza e salute contenuti nelle seguenti direttive europee:
2006/42/CE, 2014/30/CE, 2011/65/CE

DECLARATION OF CONFORMITY

The firm indicated on the label declares, under its own responsibility, that the product cited there complies with the essential health and safety requirements contained in the following European directives:
2006/42/EC, 2014/30/EC, 2011/65/CE

DÉCLARATION DE CONFORMITÉ

La Société indiquée sur l'étiquette déclare sous sa responsabilité que le produit concerné est conforme aux exigences essentielles de sécurité et santé prescrites par les directives européennes suivantes:
2006/42/CE, 2014/30/CE, 2011/65/CE

TECHNICAL DATA

1. Supply voltage
2. Absorbed nominal power
3. R.P.M.
4. Strikes per minute
5. Chuck connection
6. Maximum hole diameter concrete/core drill
7. Machine insulation class
8. Impact energy
9. Weight
10. Measured acoustic pressure level LpA
11. Measured acoustic level LwA
12. Level of vibrations $a_{h,HD}$ - hammering drill into concrete
Level of vibrations $a_{h,CHeq}$ - chiselling

DATOS TÉCNICOS

1. Tensión de alimentación
2. Potencia nominal absorbida
3. Giros por minuto
4. Percusiones por minuto
5. Conexión mandril
6. Diámetro máximo de hormigón/taladro de base
7. Clase de aislamiento máquina
8. Energía de tiro
9. Peso
10. Nivel de presión acústica LpA
11. Nivel de potencia acústica medido LwA
12. Nivel de vibraciones $a_{h,HD}$ - taladro martillo en hormigón
Nivel de vibraciones $a_{h,CHeq}$ - cincelado

DECLARACIÓN DE CONFORMIDAD

La empresa indicada en la etiqueta declara bajo su propia responsabilidad que el producto mencionado se encuentra conforme a los requisitos esenciales de seguridad y salud establecidos por las siguientes directivas europeas:
2006/42/CE, 2014/30/CE, 2011/65/CE

ΔΗΛΩΣΗ ΣΥΜΜΟΡΦΩΣΗΣ

Η εταιρία που αναφέρεται στην ετικέτα δηλώνει υπεύθυνα ότι το προϊόν που αναφέρεται εδώ είναι σύμφωνο με τις βασικές προδιαγραφές ασφαλείας και υγείας που περιέχονται στις ακόλουθες ευρωπαϊκές οδηγίες:
2006/42/EK, 2014/30/EK, 2011/65/EK

| | | |
|----|---|-----------------------------|
| 1 | 230 V~50 Hz | |
| 2 | 800 W | |
| 3 | 0-1100 min ⁻¹ | |
| 4 | 0-4000 min ⁻¹ | |
| 5 | SDS plus | |
| 6 | 26 mm no carotatrice, no core drill, no carottier, no taladro de base, Δεν τρυπάνι πυρήνα | |
| 7 | II | |
| 8 | 3 J | |
| 9 | 3,1 kg | |
| 10 | 94 dB(A) K=3 | |
| 11 | 105 dB(A) K=3 | |
| 12 | $a_{h,HD}$ | 17,2 m/s ² K=1,5 |
| | $a_{h,CHeq}$ | 18,6 m/s ² K=1,5 |

ΤΕΧΝΙΚΑ ΣΤΟΙΧΕΙΑ

1. Τάση τροφοδοσίας
2. Ονομαστική απορροφούμενη ισχύς
3. Ονομαστικές στροφές ανά λεπτό
4. Ονομαστικές επικρούσεις ανά λεπτό
5. Σύνδεση τσοκ
6. Μέγιστη διάμετρος οπής τσιμέντο/τρυπάνι πυρήνα
7. Κατηγορίας μόνωσης μηχανής
8. ενέργειας από ένα ενιαίο πλάνο
9. βάρος
10. Στάθμη ηχητικής πίεσης LpA
11. Στάθμη μετρηθείσας ηχητικής ισχύος LwA
12. Επίπεδο κραδασμών $a_{h,HD}$ - σφυρηλάτηση τρυπάνι σε συγκεκριμένες
Επίπεδο κραδασμών $a_{h,CHeq}$ - καλέμισμα

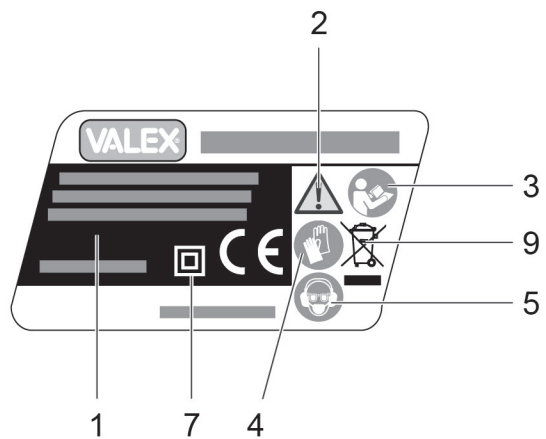
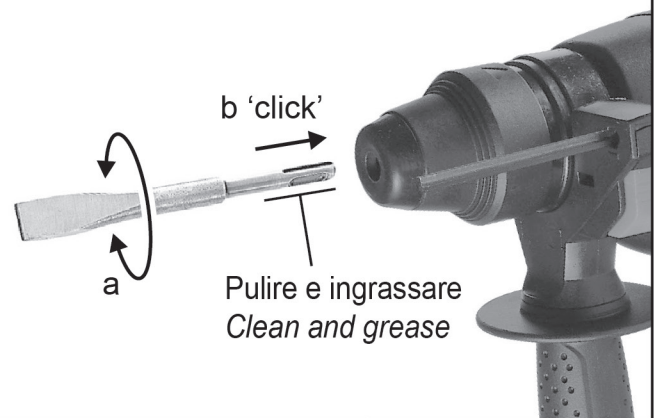
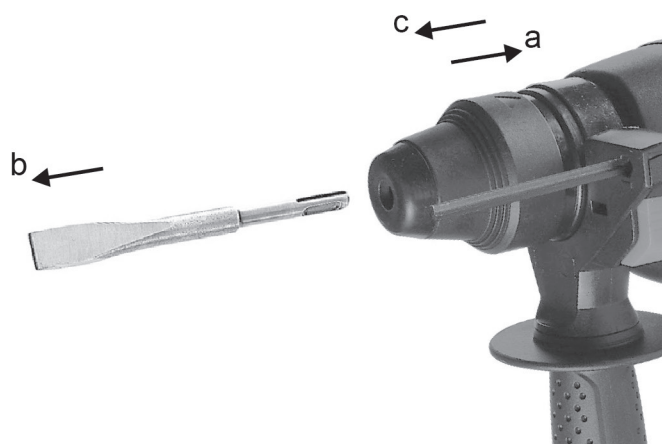
Persona autorizzata a costituire il fascicolo tecnico presso/
The person authorized to compile the technical file is in

Valex SpA
Via Lago Maggiore 24 - 36015 Schio (VI)
- Italy -

Schio, 09.2015

Un procuratore - Attorney - Un fondé de pouvoir - Un procurador - Ο πληρεξούσιος

ARRIGO ZANELLA

A**B****C****D****E**