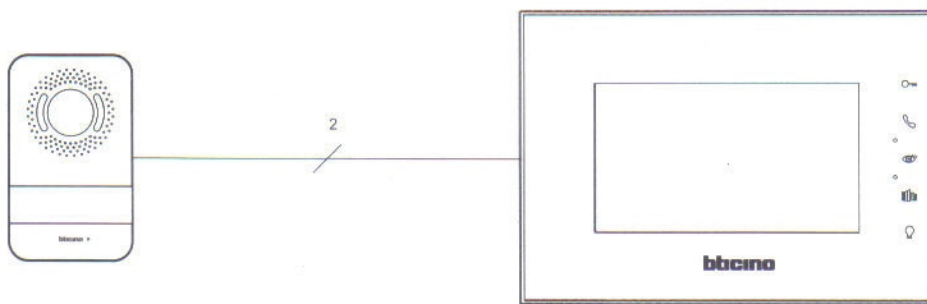
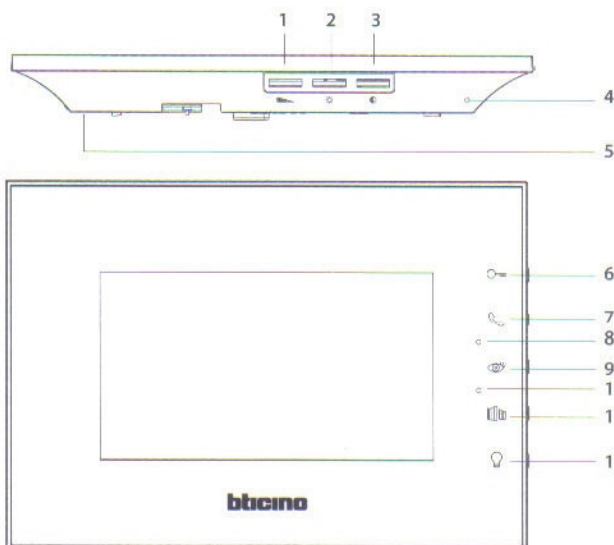
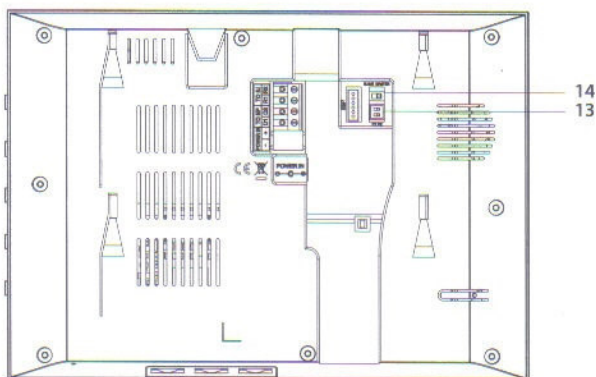


• Cables specifications • Specifiche dei cavi • Especificaciones cables • Προδιαγραφές καλωδίων • Specifikacije kablova • Specifikimet kablllo • Specifikacije kablova • مواصفات الكابلات



Distance between the last panel and last EP Distanza tra l'ultimo posto interno e l'ultimo PE Distancia entre la última unidad interior y la última PE Απόσταση μεταξύ του τελευταίου πίνακα και του τελευταίου EP Udaljenost između zadnjeg panela i zadnjeg EP Distanca ndërmjet panelit të fundit e EP të fundit Udaljenost između poslednje table i poslednjeg EP-a المسافة بين الوحدة الأخيرة ولوحة المدخل.	Telephonic twisted pair / Doppino telefonico twistato Cable de par trenzado telefónico Τηλεφωνικό συσπειρωμένο ζεύγος Telefonska parica / Palë telefonike e përdredhur Telefonski uvijeni par / الأزوج المتوي للهاتف.	336904(SCS Biticino)
	2x0.28mm ² (0.13 ohm/m)	2x0.5 mm ² (0.04ohm/M)
	0-80m	0-100m



1. Ring volume adjustment
2. Brightness adjustment
3. Colour adjustment
4. Microphone
5. Speaker
6. Door lock button (L+/L- connector)
7. Answering key / Intercom key (available only with additional internal unit)
8. Communication LED
9. Switch ON entrance panel / cycling key
10. Power led (Blue) / mute volume (Red)
11. Gate lock button (G+/G- connector)
12. Light button (+/- connector)
13. Configuration Dip switch 1
ON = Device installed in family 1=F1
OFF = Device installed in family 2=F2
Dip switch 2, not to be configured
14. Master/Slave dip switch
Master = Main internal unit of apartment
Slave = Additional internal unit

1. Regolazione volume suoneria
2. Regolazione luminosità
3. Regolazione colore
4. Microfono
5. Altoparlante
6. Pulsante apertura porta (connettore L+/L-)
7. Tasto risposta / Tasto Intercom (disponibile solo con posto interno aggiuntivo)
8. LED Comunicazione
9. Tasto accensione posto esterno / ciclamento
10. LED alimentazione (Blu) / volume silenzioso (Rosso)
11. Pulsante apertura cancello (connettore G+/G-)
12. Pulsante luce (connettore +/-)
13. Configurazione Dip switch 1
ON = Dispositivo installato nella famiglia 1=F1
OFF = Dispositivo installato nella famiglia 2=F2
Dip switch 2, non deve essere configurato
14. Dip switch Master/Slave
Master = Posto interno principale dell'appartamento
Slave = Posto interno aggiuntivo

1. Ajuste volumen timbre
2. Ajuste brillo
3. Ajuste color
4. Microfono
5. Altavoz
6. Botón cerradura puerta (L+/L- conector)
7. Tecla respuesta / Tecla Intercom (disponible solamente con una unidad interior adicional)
8. LED comunicación
9. Placa exterior botón ON / tecla ciclado
10. LED alimentación (Azul) / volumen en silencio (Rojo)
11. Botón cerradura cancela (G+/G- conector)
12. Botón luz (+/- conector)
13. Dip switch 1 configuración
ON = Dispositivo instalado en familia 1=F1
OFF = Dispositivo instalado en familia 2=F2
Dip switch 2, no se ha de configurar
14. Dip switch Master/Slave
Master = Unidad interior principal del piso
Slave = Unidad interior adicional

1. Ρύθμιση της έντασης κρουδουιού
2. Ρύθμιση φωτεινότητας
3. Ρύθμιση χρώματος
4. Μικρόφωνο
5. Ηχείο
6. Πλήκτρο κλειδώματος θύρας (συνδέτης L+/L-)
7. Κλειδί απάντησης / Κλειδί ενδοεπικοινωνίας (διαθέσιμο μόνο με επιπλέον εσωτερική μονάδα)
8. LED επικοινωνίας
9. Ενεργοποίηση πάνελ εισόδου / κλειδί περιοδικής επανάληψης
10. LED ενεργοποίησης (Μπλε) / σίγαση ήχων (Κόκκινο)
11. Πλήκτρο κλειδώματος θύρας (Συνδέτης G+/G-)
12. Φωτεινό πλήκτρο (συνδέτης +/-)
13. Διαμόρφωση διακόπτη Dip 1
ON = Εγκατάσταση συσκευής στην ομάδα 1 = F1
OFF = Εγκατάσταση συσκευής στην ομάδα 2 = F2
Ο διακόπτης DIP 2, δεν πρέπει να ρυθμιστεί
14. Master/Slave διακόπτη dip
Master = Κύρια εσωτερική μονάδα του διαμερίσματος
Slave = Πρόσθετη εσωτερική μονάδα

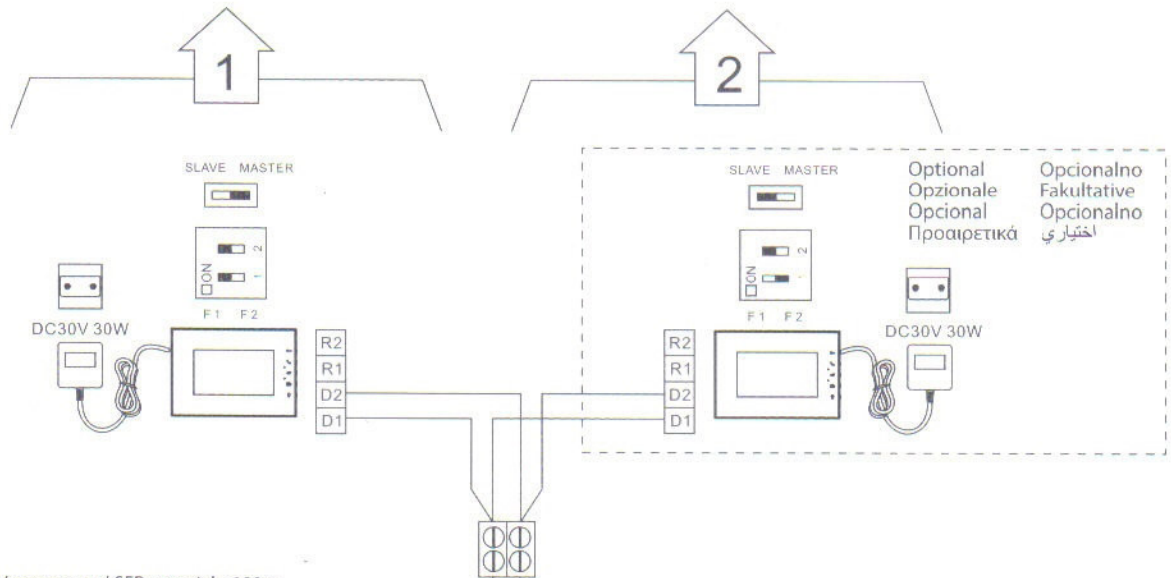
1. Podešavanje glasnoće zvona
2. Podešavanje svetlosti zaslona
3. Podešavanje boje
4. Mikrofon
5. Zvučnik
6. Tipka za zaključavanje vrata (L+/L- konektor)
7. Prekidač za odgovor / Intercom prekidač (dostupno samo s dodatnom internom jedinicom)
8. LED komunikacija
9. Prekidač ON (uključeno) ulazni panel / ciklički prekidač
10. LED napajanje (plava) / isključivanje zvuka (crvena)
11. Tipka za zaključavanje kapije (G+/G- konektor)
12. Tipka svetla (+/- konektor)
13. Konfiguracija Dip prekidač 1
ON (uključeno) = Uređaj instaliran u obitelji 1=F1
OFF (isključeno) = Uređaj instaliran u obitelji 2=F2
Dip prekidač 2, ne treba se konfigurirati
14. Master/Slave dip prekidač
Master = Glavna interna jedinica stana
Slave = Dodatna interna jedinica

1. Rregullim i volumit të ziles
2. Rregullim i ndriçimit
3. Rregullim i ngjyrës
4. Mikrofon
5. Folës
6. Buton për mbylljen e derës (+ L / L-lidhës)
7. Buton i përgjigjes/butoni i Interkomit (në dispozicion vetëm me njësi të brendshme shtesë)
8. LED i komunikimit.
9. Panel hyrje i ndezjes/buton i ciklimit
10. Led i energjisë (Blu)/ volum pa zë (e kuqe)
11. Buton i mbylljes së portës (Lidhës G+/G-)
12. Buton i dritës (Lidhës +/-)
13. Konfigurimi Dip kalimi 1
ON = Pajisja e instaluar në familje 1 = F1
OFF = Pajisja e instaluar në familje 2 = F2
Kalimi Dip 2, të mos konfigurohet
14. Kalimi dip Master / Slave
Master = njësi kryesore e brendshme e apartamentit
Slave = njësi e brendshme shtesë

1. Podešavanje jačine zvona
2. Podešavanje svetline
3. Podešavanje boje
4. Mikrofon
5. Zvučnik
6. Taster za zaključavanje vrata (L+/L- konektor)
7. Taster za odgovaranje / interkom taster (dostupan samo sa dodatnom unutarnjom jedinicom)
8. Komunikacioni LED
9. Taster za UKLJUČIVANJE ulazne table/točkič
10. Dioda za uključivanje (plava) / prigušivanje zvuka (crvena)
11. Taster za zaključavanje kapije (G+/G- konektor)
12. Taster za svetlo (+/- konektor)
13. Konfiguracioni DIP svič 1
UKLJUČENO = uređaj je instaliran u porodici 1=F1
ISKLJUČENO = uređaj je instaliran u porodici 2=F2
DIP svič 2, ne konfigurirajte se
14. Master/Slave DIP svič
Master = glavna unutarnja jedinica stana
Slave = dodatna unutarnja jedinica

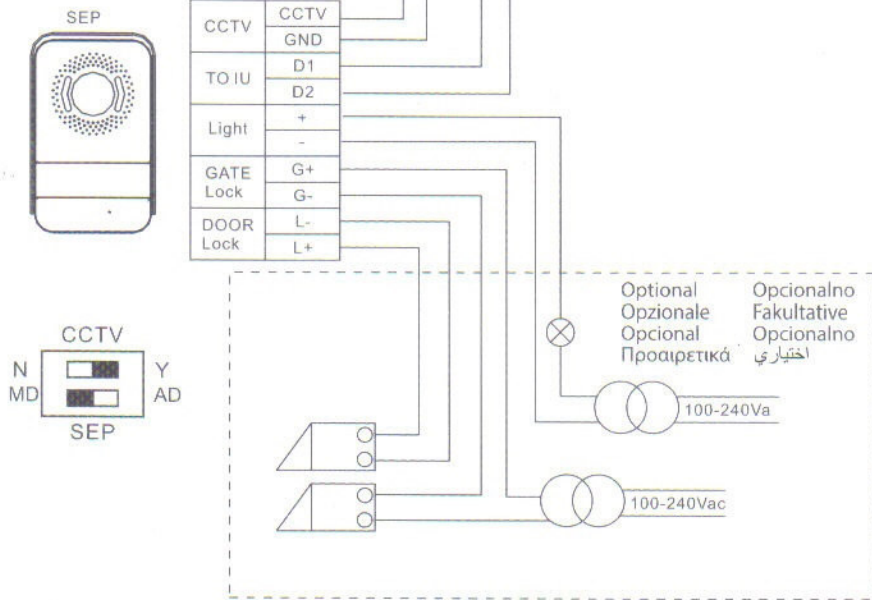
1. ضبط مستوى صوت الرنين.
2. ضبط الملوخ.
3. ضبط الألوان.
4. الميكروفون.
5. مكبر الصوت.
6. زر قفل الباب (موصل L+ / L-).
7. مفتاح الرد / مفتاح الاتصال الداخلي "الإنتركوم" (متوافق فقط مع وحدة داخلية إضافية).
8. الصمام الثنائي الباعث للضوء "اليد" الخاص بالاتصالات.
9. مفتاح تشغيل "ON" لوحة المدخل / مفتاح التذوير.
10. الصمام الثنائي الباعث للضوء "اليد" الخاص بالطاقة (أزرق) / كتم الصوت (أحمر).
11. زر قفل البوابة (موصل G+/G-).
12. زر الإضاءة (موصل +/-).
13. مفتاح ثنائي الجوانب 1 خاص بالإعداد.
ON = تم تثبيت الجهاز في العائلة 1 = F1
OFF = تم تثبيت الجهاز في العائلة 2 = F2
لا يتم إعداد المفتاح ثنائي الجوانب 2.
14. مفتاح ثنائي الجوانب رئيسي "Master" / تابع "Slave" الرئيسي.
"Master" = الوحدة الداخلية الرئيسية للمنطقة.
"Slave" = الوحدة الداخلية الإضافية.

2-family diagram Schema bifamiliare Esquema 2 familias 2-διάγραμμα μονάδας Dijagram 2 obitelji
Skemë bifamiljare Dijagram sa 2 porodice 2-الرسم البياني للعائلة



Distance between CCTV camera and SEP : coaxial $\leq 100m$
 Distanza tra telecamera CCTV e SEP (posto esterno secondario): coassiale $\leq 100m$
 Distancia entre telecámara CCTV y SEP: coaxial $\leq 100m$
 Απόσταση μεταξύ κάμερας CCTV και SEP: κοαξιασικό $\leq 100m$
 Udaljenost između CCTV kamere i SEP: koaksijalno $\leq 100m$
 Distanca midis kamerës CCTV dhe SEP: me bosht të përbashkët $\leq 100m$
 Udaljenost između CCTV kamere i SEP-a: koaksijalni $\leq 100 m$
 المسافة بين كاميرا المراقبة التليفزيونية "CCTV" والـ "SEP": متحد المحور ≥ 100 متر.

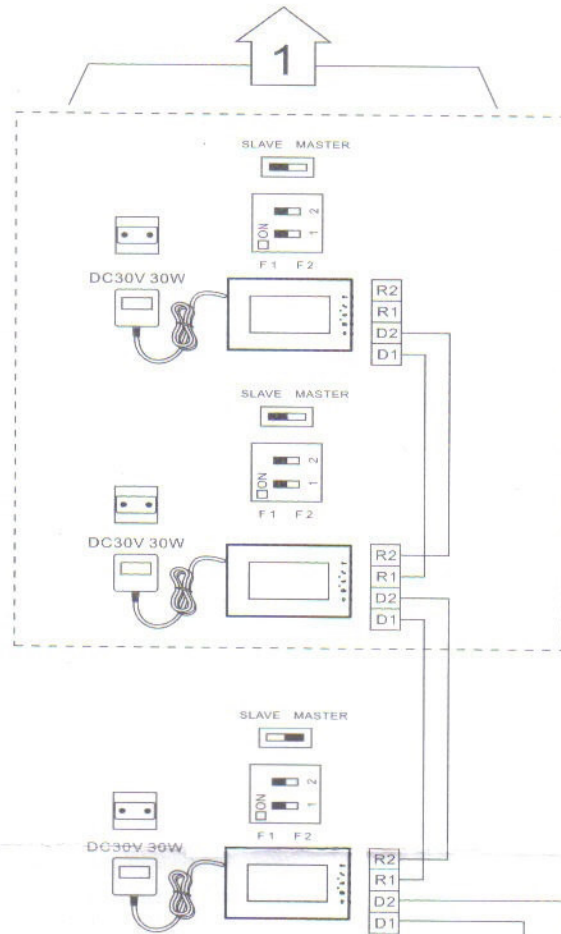
Optional Opzionale Opcional Προαιρετικά
 Opcionalno Fakultative Opcionalno اختياري



1-family with additional internal unit diagram
 familia con unidad interior adicional
 dijagramom dodatne interne jedinice
 jednom porodicom sa dodatnom unutarnjom jedinicom

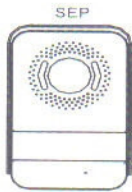
Schema monofamiliare con posto interno aggiuntivo
 1-ομάδα με επιπρόσθετο διάγραμμα εσωτερικής μονάδας
 Skemë 1-familje me shtesë diagramin njësi të brendshme
 عائلة برسم بياني لوحة داخلية إضافية.

Esquema 1
 1 obitelj s
 Dijagram sa

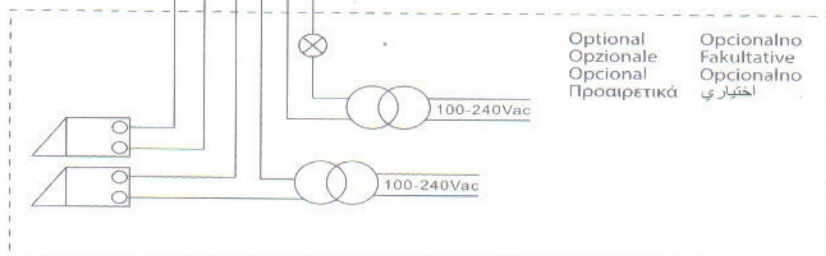


Distance between CCTV camera and SEP : coaxial $\leq 100m$
 Distanza tra telecamera CCTV e SEP (posto esterno secondario): coassiale $\leq 100m$
 Distancia entre telecámara CCTV y SEP: coaxial $\leq 100m$
 Απόσταση μεταξύ κάμερας CCTV και SEP: κοαξιασικό $\leq 100m$
 Udaljenost između CCTV kamere i SEP: koaksijalno $\leq 100m$
 Distanca midis kamerës CCTV dhe SEP: me bosht të përbashkët $\leq 100m$
 Udaljenost između CCTV kamere i SEP-a: koaksijalni $\leq 100 m$
 المسافة بين كاميرا المراقبة التلفزيونية "CCTV" و"ال" "SEP": متحد المحور ≥ 100 متر.

Optional Opcionalno
 Opzionale Fakultative
 Opcional Opcionalno
 Προαιρετικά اختياري



CCTV	CCTV
	GND
TO IU	D1
	D2
Light	+
	-
GATE Lock	G+
	G-
DOOR Lock	L-
	L+



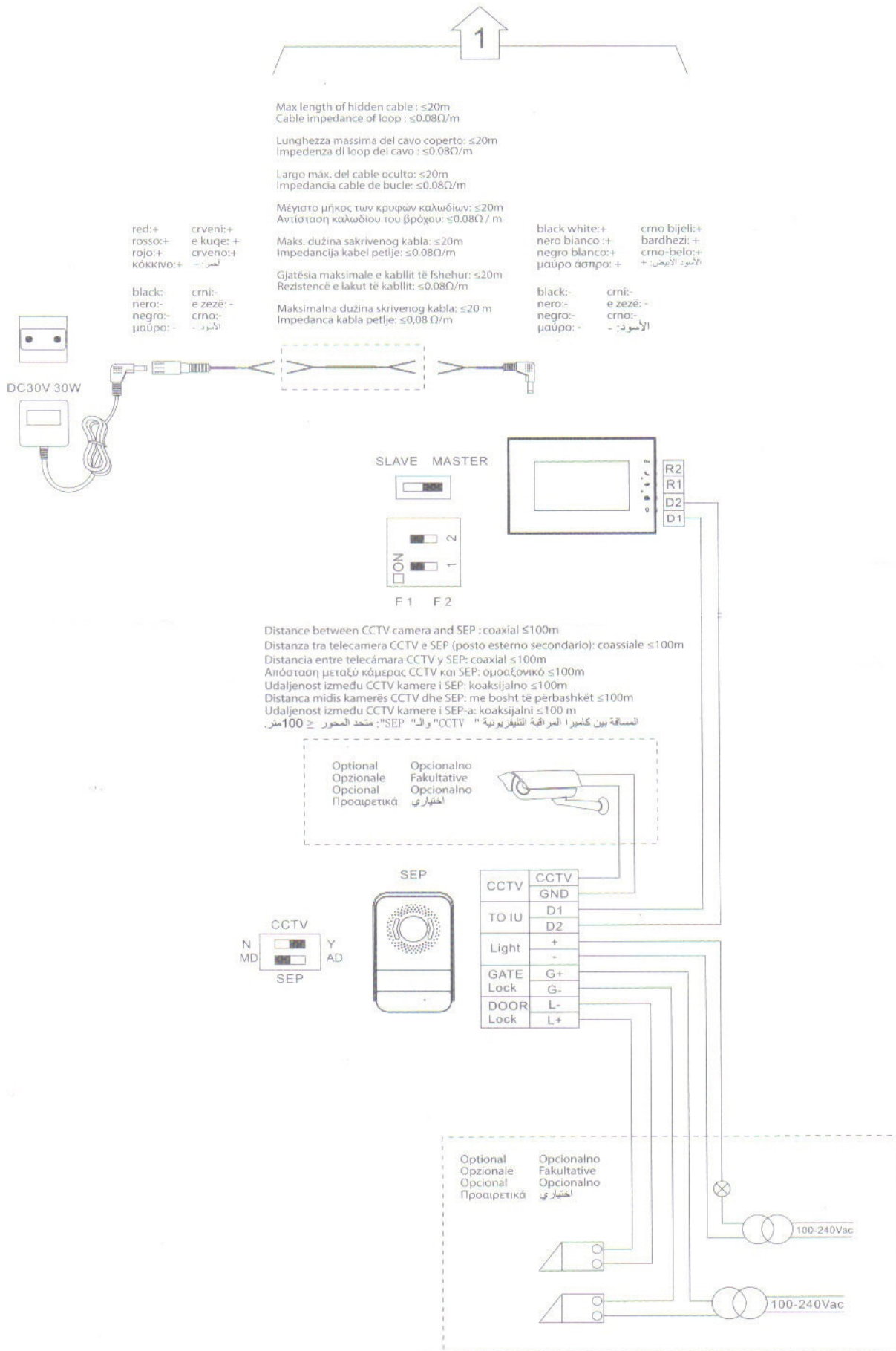
Optional Opcionalno
 Opzionale Fakultative
 Opcional Opcionalno
 Προαιρετικά اختياري

Hidden cable diagram
gram skrivenog kabla

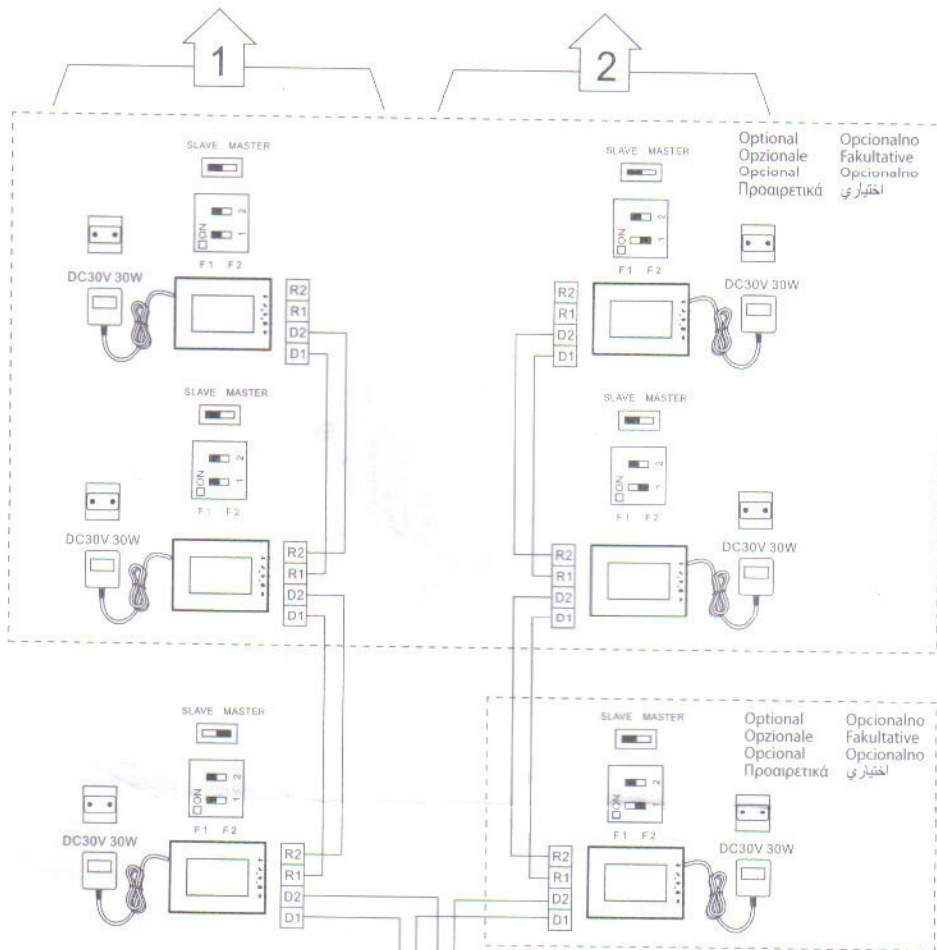
Schema copertura cavi
Skemë mbuluese e kabllit

Esquema cable oculto
Dijagram skrivenog kabla

Κρυφὸ διάγραμμα καλωδίωσης
الرسم البياني للكابل الخفي



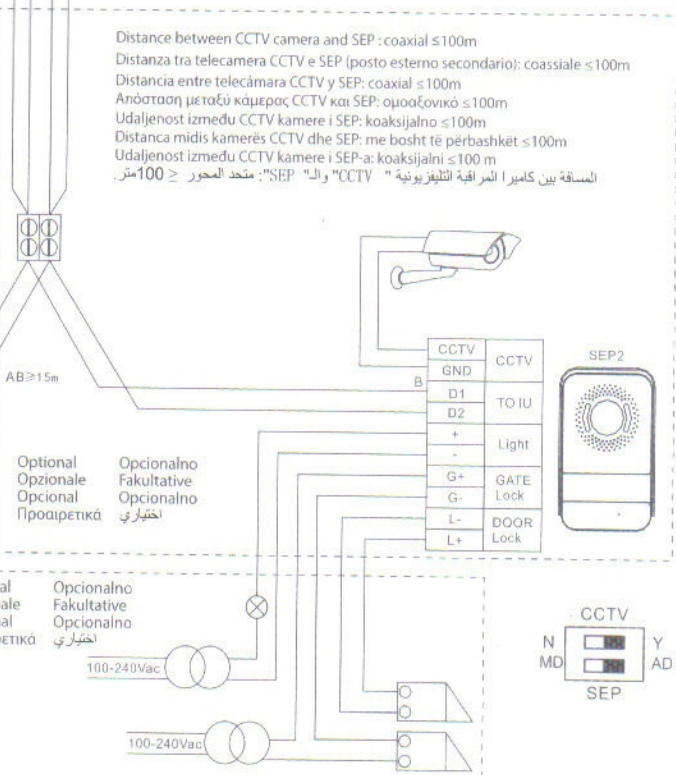
Maximum expandability diagram Schema massima espandibilità Esquema de máxima expansión
 Διάγραμμα μέγιστης επεκτασιμότητας Dijagram maksimalne rastezljivosti Skemë e zgjerimit maksimal
 Dijagram maksimalne mogućnosti produženja الرسم البياني للحد الأقصى لإمكانية التمدد



Distance between CCTV camera and SEP : coaxial $\leq 100m$
 Distanza tra telecamera CCTV e SEP (posto esterno secondario): coassiale $\leq 100m$
 Distancia entre telecámara CCTV y SEP: coaxial $\leq 100m$
 Απόσταση μεταξύ κάμερας CCTV και ΣΕΡ: ομοαξονικό $\leq 100m$
 Udaljenost između CCTV kamere i SEP: koaksijalno $\leq 100m$
 Distanca midis kamerës CCTV dhe SEP: me bosh të përbashkët $\leq 100m$
 Udaljenost između CCTV kamere i SEP-a: koaksijalni $\leq 100 m$
 المسافة بين كاميرا المراقبة التلفزيونية "CCTV" و"ال" SEP: متحد المحور ≥ 100 متر.

Distance between CCTV camera and SEP : coaxial $\leq 100m$
 Distanza tra telecamera CCTV e SEP (posto esterno secondario): coassiale $\leq 100m$
 Distancia entre telecámara CCTV y SEP: coaxial $\leq 100m$
 Απόσταση μεταξύ κάμερας CCTV και ΣΕΡ: ομοαξονικό $\leq 100m$
 Udaljenost između CCTV kamere i SEP: koaksijalno $\leq 100m$
 Distanca midis kamerës CCTV dhe SEP: me bosh të përbashkët $\leq 100m$
 Udaljenost između CCTV kamere i SEP-a: koaksijalni $\leq 100 m$
 المسافة بين كاميرا المراقبة التلفزيونية "CCTV" و"ال" SEP: متحد المحور > 100 متر.

Optional Opzionale Opcional Opcionale Προαιρετικά اختياري



Optional Opzionale Opcional Opcionale Προαιρετικά اختياري

Optional Opzionale Opcional Opcionale Προαιρετικά اختياري

Optional Opzionale Opcional Opcionale Προαιρετικά اختياري

