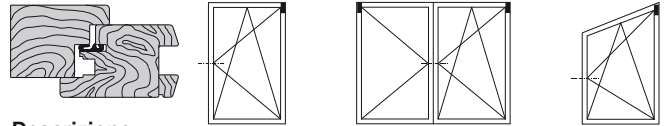
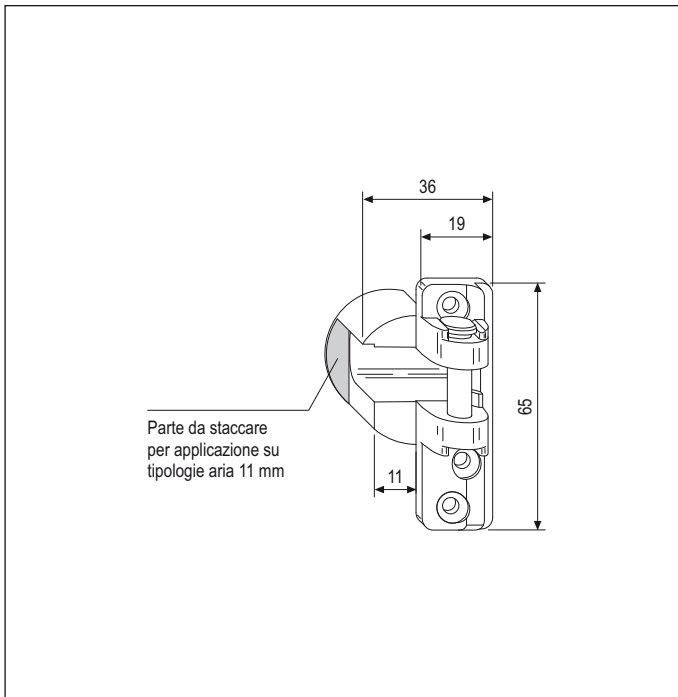


# Supporto ø34x20 - aria 11/12, battuta 18/20



**Descrizione**

Supporto forcice destro o sinistro, completo di perno di sostegno in acciaio stampato.

**Utilizzo**

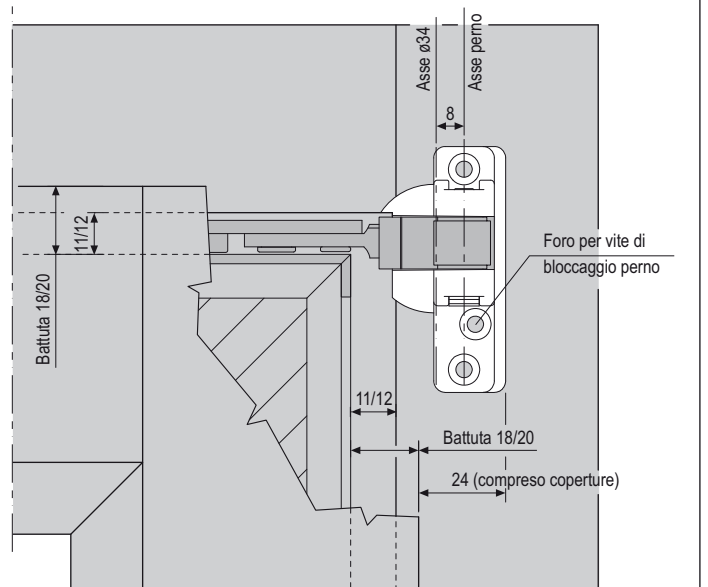
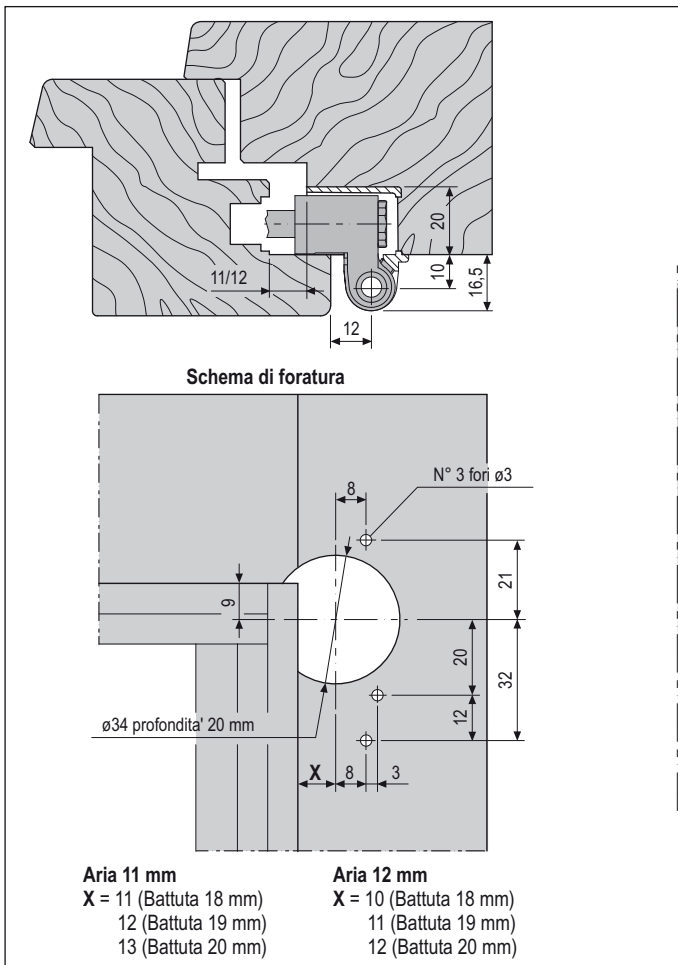
Per serramenti anta ribalta con battenti di peso non superiore a 130 kg. Deve essere impiegato come segue:

- 1) su finestre rettangolari a 1 o 2 ante, in abbinamento alla forcice art. A40111.06.XX;
- 2) su finestre a trapezio, in abbinamento alla forcice art. A20112.06.XX;
- 3) nei sistemi a due ante, come supporto dell'angolare superiore art. A20138.06.01.

**Fissaggio**

Viti da 4x40 con filetto idoneo al materiale impiegato per la costruzione dell'infisso. La vite adiacente al perno di sostegno sul lato d'innesto (superiore o inferiore) ha una funzione di sicurezza, in quanto evita l'eventuale sfilamento del perno. Questa deve essere fissata solo dopo avere completato il montaggio.

**NB.** Per le fresate di alloggiamento è disponibile la dima registrabile art. A20030.00.03, utilizzabile sia per la fresata da 34x20 mm che per i fori guida da 3 mm, indispensabili per posizionare la cerniera in asse.



**Specifiche d'ordine**

Articolo	Tipo
A40041.06.01	dx
A40041.06.02	sx