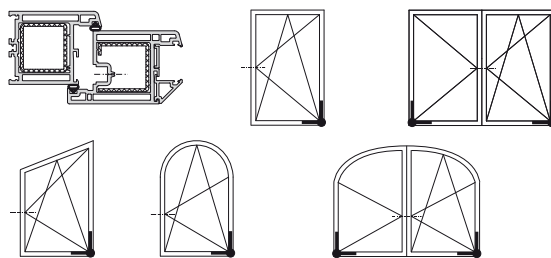
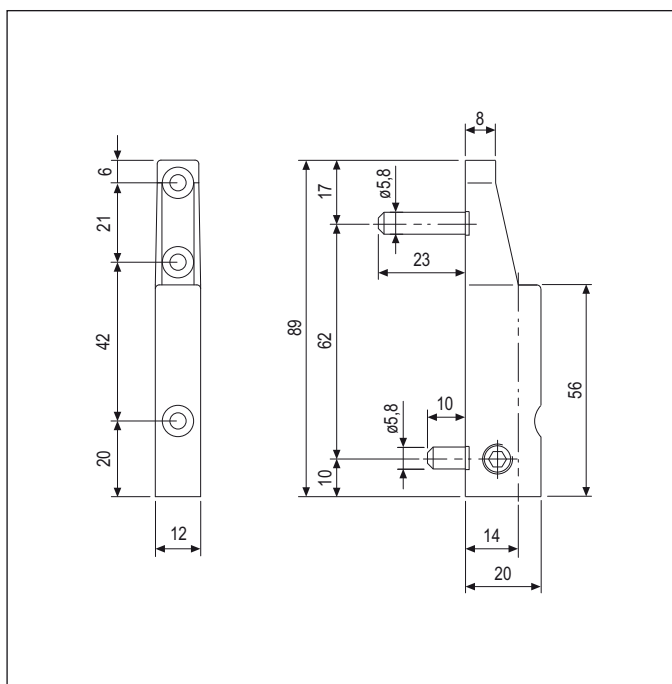


Femmina 100 kg, TESI ad applicare



Descrizione

Componente femmina della cerniera inferiore, da applicare al battuta dell'anta.

Corpo in zama con grani in acciaio per la registrazione verticale e in pressione del battente.

Utilizzo

Per serramenti anta ribalta in PVC a 1 o 2 battenti di peso inferiore a 100 kg.

Deve essere accoppiata ad un supporto cerniera art. A44201.07.04, A44201.07.13 (con perni $\varnothing 7$ mm) o A44201.07.05 (con perni $\varnothing 3$ mm) su serramenti che montano un supporto forbice TESI ad applicare con perni da 3 mm, art. A43021.07.03.

Registrazioni

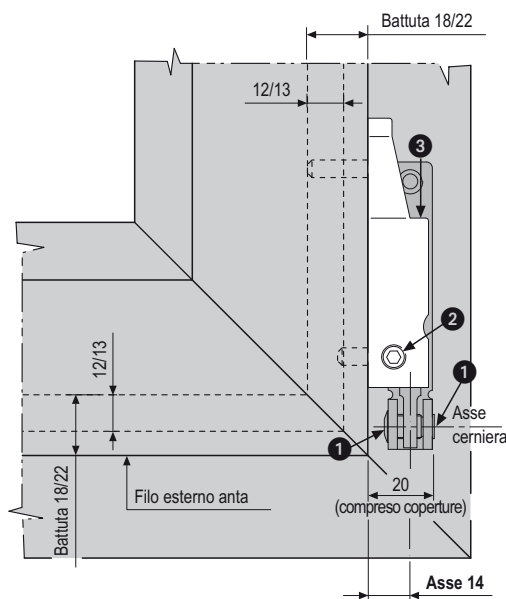
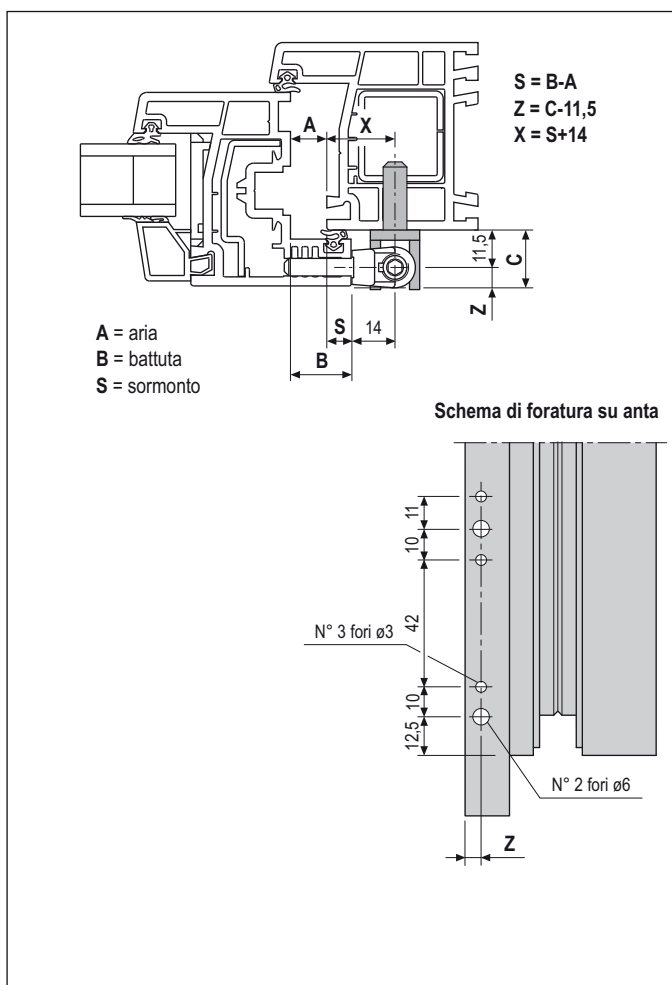
Con una chiave esagonale da 4 mm è possibile eseguire le seguenti regolazioni dell'anta:

- ① registrazione orizzontale; (sulla parte maschio)
- ② registrazione in pressione;
- ③ registrazione verticale.

Fissaggio

Con viti almeno da 3,5x35 mm sul battuta dell'anta. Il filetto deve essere idoneo al materiale impiegato per la costruzione dell'infisso.

NB. Per effettuare i fori di alloggiamento sull'anta è disponibile la dima art. A39200.07.06.



Specifiche d'ordine

Articolo	
A44001.07.04	