

SERRATURE mm. 76 PER FASCIA - ENTRATA 60-70

LOCKS FOR ALUMINIUM SECTIONS 76 mm. - BK. 60-70

SERRURES POUR PROFILS EN ALUMINIUM 76 mm. - E. 60-70



SERIE 730 - SCROCCO PIÙ CATENACCIO — Laton + Deadbolt — Demi tour + Pene dormant

SERIE 550 - ELETTROSERRATURA PIÙ CATENACCIO — Electric lock + Deadbolt — Serrure électrique + Pene dormant

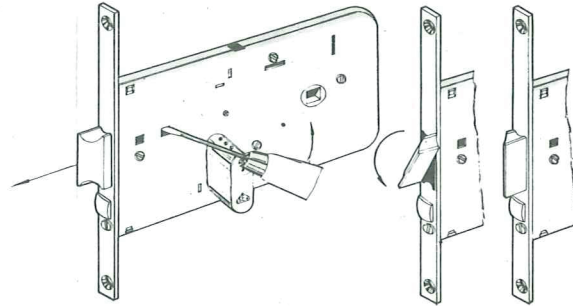
SERIE 551 - ELETTROSERRATURA CON DISPOSITIVO DI FERMO A GIORNO

Electric lock with latch retainer — Serrure électrique avec condamnation di demi tour

SERRATURA PER FASCIA SERIE 730.

Utilizzabile sia in versione destra che sinistra.

Usando come leva un cacciavite inserito nell'apposito foro, si provoca la fuoriuscita dello scrocco dalla sede, tanto da consentire la rotazione, come illustrato dalla sequenza delle immagini.



730 - SERRURES A LARDER

Avec un tournevis mis dans le trou le demi-tour devient réversible voir les illustrations.

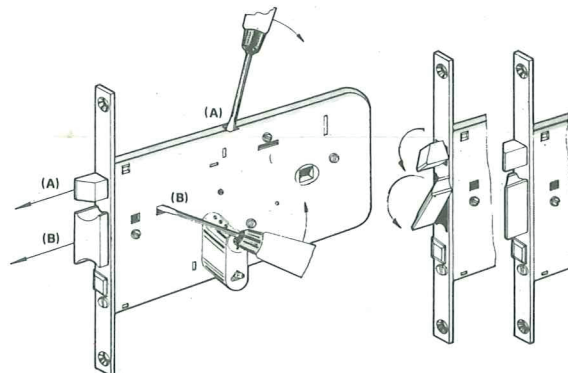
730 - MORTICE DOOR LOCK.

Using a screwdriver into the right throw the latch can be reversed to the left or to the right as shown on the pictures.

ELETTROSERRATURA PER FASCIA SERIE 550 - 551 (C.A. 12V - 15W).

Utilizzabile sia in versione destra che sinistra.

Usando come leva un cacciavite inserito negli appositi fori, si provoca la fuoriuscita del pistone di carica (A) e dello scrocco (B) dalle rispettive sedi, tanto da consentirne la rotazione, come illustrato dalla sequenza delle immagini.



550 - 551 SERRURE ELECTRIQUE POUR PROFILE METALLIQUE.

Avec un tournevis mis dans le trou le piston de charge (A) et le demi-tour (B) deviennent réversibles voir les illustrations.

550 - 551 ELECTRIC PROFILE LOCK

Using a screwdriver into the right throw the charge piston (A) and the latch (B) can be reversed to the left or to the right as shown on the pictures.

DISPOSITIVO DI FERMO A GIORNO SERIE 551

a) PER INSERIRE:

Premere a fondo il pistone di carica, fare scattare la serratura rotando la chiave nel senso di apertura (fig. 1) e continuando a premere il pistone, rotare la chiave nel senso di chiusura fino al suo arresto (fig. 2).

b) PER DISINSERIRE:

Rotare la chiave nel senso di apertura (fig. 3).

DISPOSITIF DE CONDAMNATION DU DEMI TOUR POUR SERIE 551

a) POUR INSERIR:

Pousser le piston de charge et fermer à l'aide de la clé (fig. 1) - tenant poussé le piston, ouvrir à l'aide de la clé. (fig. 2).

b) POUR LEVER:

Fermer à l'aide de la clé (fig. 3).

LATCH RETAINER DEVICE FOR SERIES 551

a) TO CONNECT:

Push the charge piston and unlock by key (fig. 1) then going on pushing the piston lock by key.

b) TO DISCONNECT:

Unlock by key (fig. 3).

