

Complanare simmetrica - per squadri e bandella verticale 60/25



Descrizione

Cerniera complanare simmetrica ambidestra con perno sfilabile antieffrazione. Per squadri e bandella verticale.

Utilizzo

Per sistemi ad ante multiple in cui si utilizzano squadri o bandelle verticali e sia richiesto un impacchettamento delle ante con la cerniera applicata sul lato interno dell'imposta. Per rendere la cerniera ambidestra è necessario estrarre e reinserire il perno sfilabile: operazione eseguibile solo con la cerniera ripiegata a 90° (anta aperta).

- Utilizzare in combinazione con squadri, bandella verticale o spessore compensatore.

Fissaggio

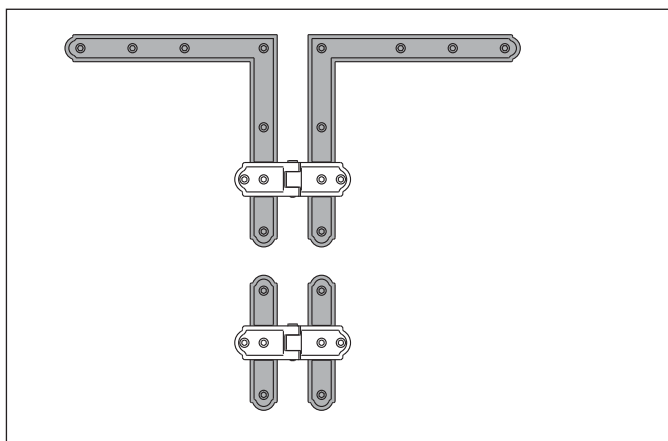
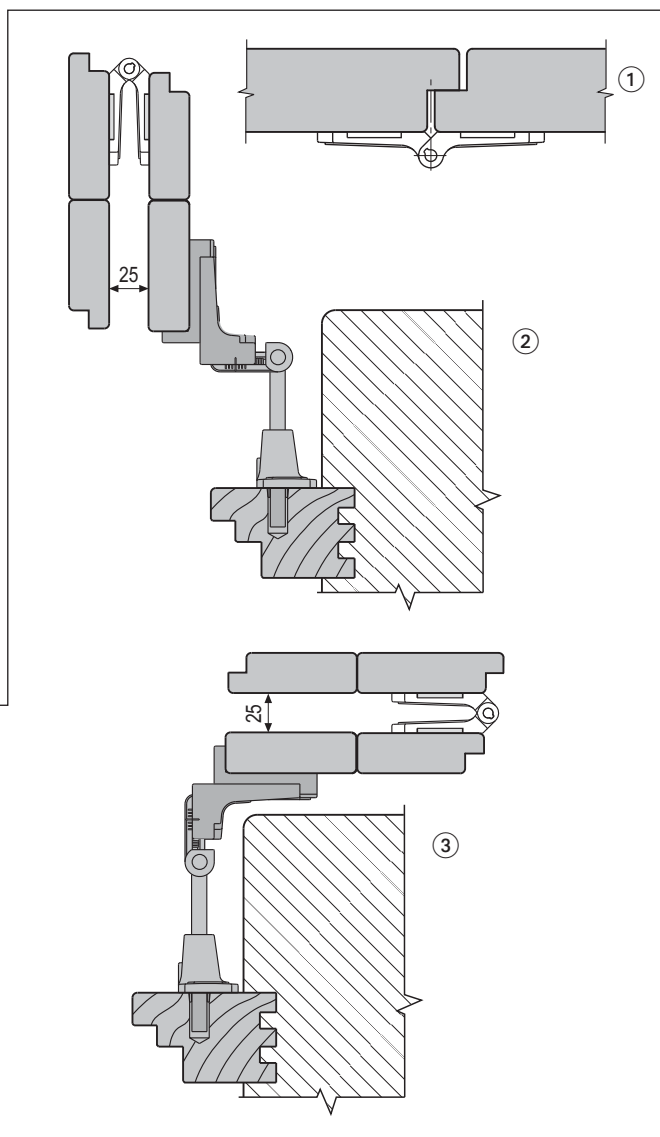
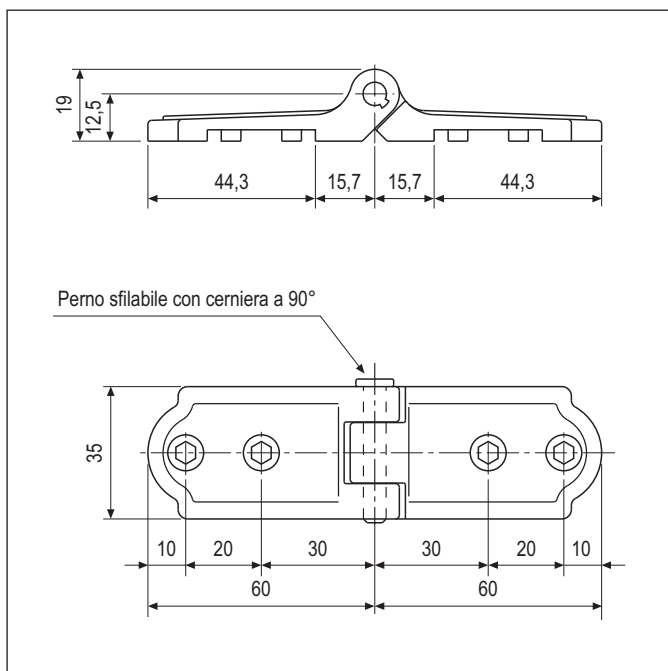
Il fissaggio deve essere effettuato:

- con viti antieffrazione;
- con 4 viti da 4,5 mm di lunghezza pari allo spessore dell'imposta e filetto idoneo al materiale impiegato;
- con rivetti (solo PVC e alluminio).

- E' consigliato l'utilizzo delle viti antieffrazione per garantire maggiore stabilità e sicurezza del sistema.
- Per il fissaggio diretto della cerniera sull'imposta (senza bandelle o squadri) utilizzare lo spessore compensatore art. H00121.00.93.

NB. E' obbligatorio l'utilizzo di un fermaimposte.

Per la portata fare riferimento ai diagrammi (nel capitolo "Campi di applicazione"), della cerniera applicata sulla spalla facendo attenzione che la somma delle larghezze di anta centrale e spalla non superi la dimensione massima indicata.



Specifiche d'ordine

Articolo
H00931.01.93