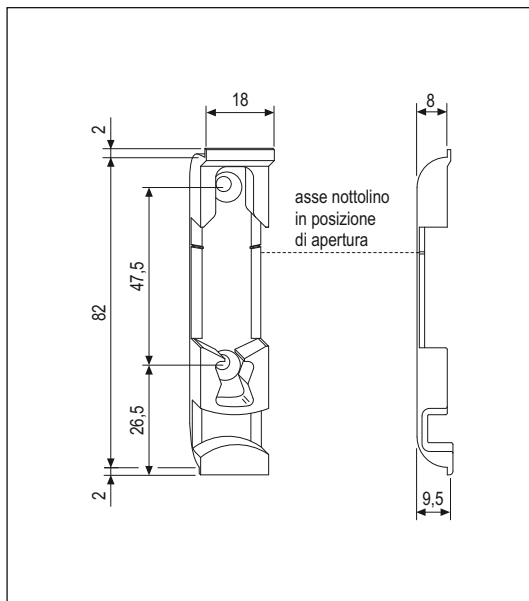
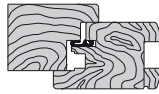




Ribalta - per piedino, nottolino e perno ribalta



Aria 4 mm standard



Apertura	Anta ribalta ad un'anta
Corsa	16+16 mm
Montaggio	Con pantografo (guida 27 mm, fresa 16 mm)
Materiale	Zama
Fissaggio	2 viti da 3,5x30

NB. E' disponibile la dima art. A20030.01.26. per la fresatura sul montante del telaio.

Specifiche d'ordine

Articolo	Dimensioni mm
A40017.01.01	18x82x8