

## A gancio fisso - frontale 22 mm, tipo leggero



### Descrizione

Serratura ad infilare con gancio fisso e incontro, da abbinare a un cilindro con profilo europeo DIN V 18254. Gancio in ottone forgiato, azionato sia dal cilindro che dalla maniglia. Corpo e componenti interni in acciaio tropicalizzato. Frontale da 22 mm con bordo quadro. Sei entrate da 30 a 60 mm.

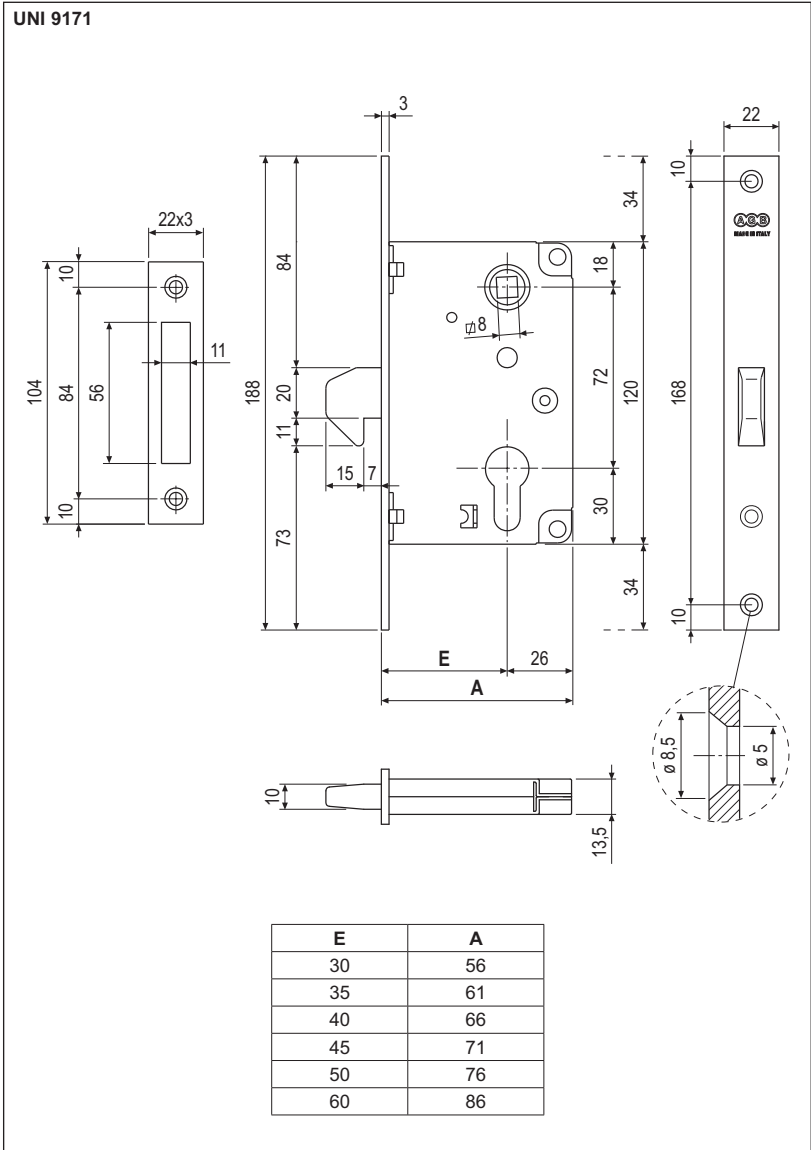
### Utilizzo

Serratura per scorrevoli esterni leggeri, quali cancelli e portoni in profilato metallico, legno o altri materiali.

### Fissaggio

Predisporre sul profilato una cava con le dimensioni riportate nel disegno. Fissare il frontale e l'incontro con viti da 4x25 mm con filetto idoneo al materiale, oppure con viti filettate M5.

**NB.** Scatola con una serratura, incontro e vite di fissaggio del cilindro. Il cilindro deve essere ordinato a parte.



### Specifiche d'ordine

Materiale	CODICE DI VENDITA		
	Rif.	Entrata	Finitura
ACCIAIO	B00910	30-35-40-45-50-60	XX

**NB.** Riferirsi al listino in vigore per verificare la disponibilità delle finiture.