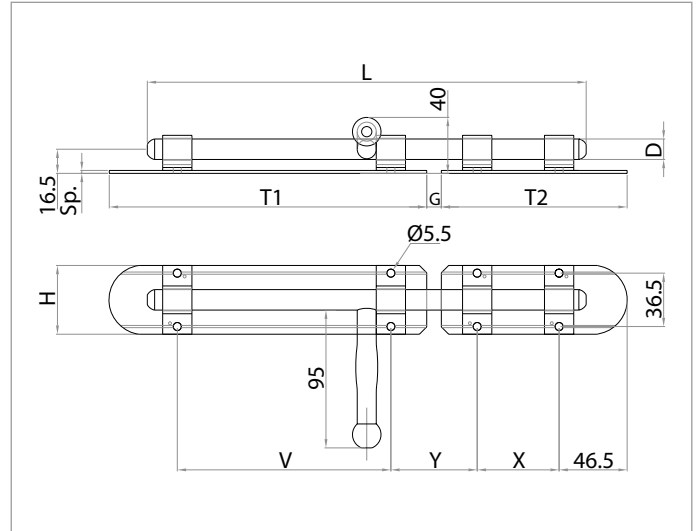


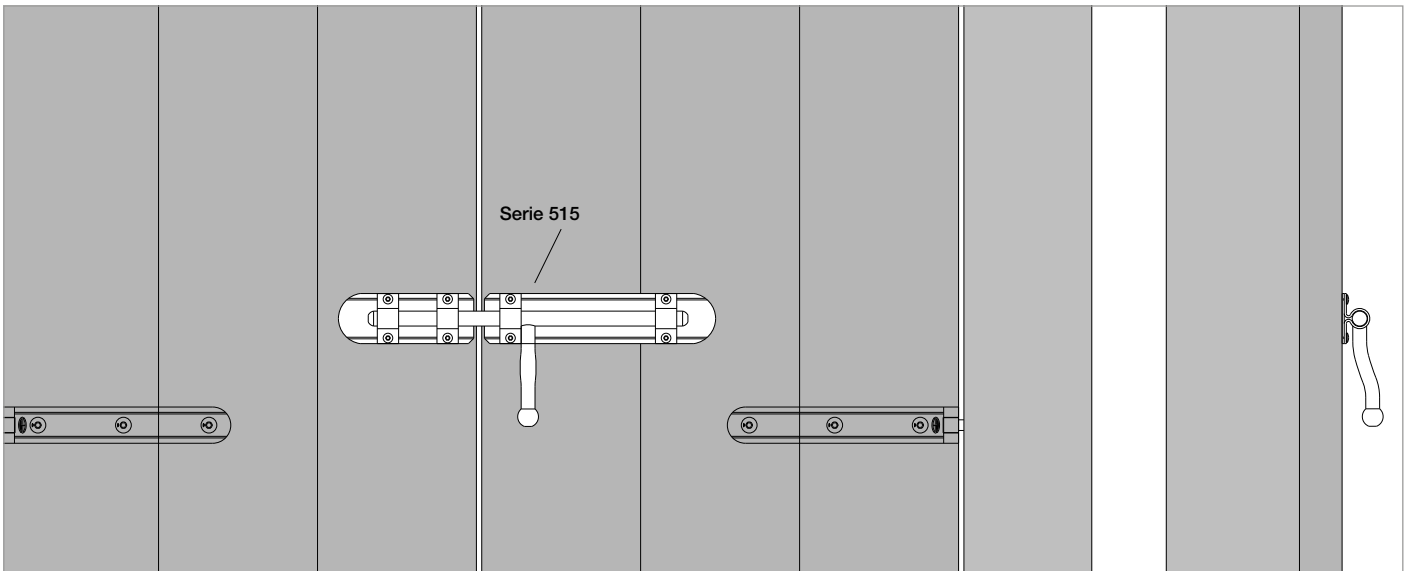
Round sliding bolt with centre handle
Runder Schubriegel mit Mittelgriff
Pasador redondo con empuñadura central
Verrou rond avec prise centrale

SERIE 515

Catenaccio tondo con impugnatura centrale



Accessori



Finitura a magazzino: Nero Cover System - Tropicalizzato

Finishing on stock: Black Cover System - Yellow galvanized

Ausstattungen im Lager: Schwarz SystemCover - Gelbverzinkt

Terminación disponible en depósito: Negro Cover System - Cincado Amarillo

Finition en magasin: Noir Cover System - Zingué jaune

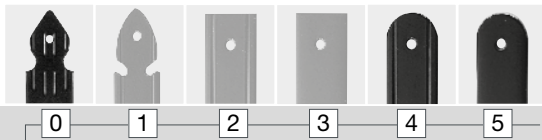
Finitura su richiesta: Verniciatura RAL - Preverniciatura - Zincato Bianco

Finishing on request: RAL coating - Pre-coating - White galvanized

Ausstattungen nach Wunsch: RAL Lackierung - Vorlackierung - Weißverzinkt

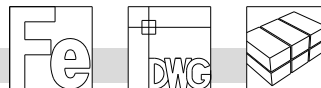
Terminación a pedido: Pintura RAL - Prepintado - Cincado Blanco

Finition sur demande: Peinture RAL - Prépeinture - Zingué blanc



Serie 1 2 3

Su richiesta
on request
auf Anfrage
a pedido
sur demande



Codice	L	D	T1	T2	G	H	Sp.	n. ØT1	n. ØT2	V	Y	X	Pcks	Kg
□-515-05	300	Ø14	217*	127*	10	47	2	4	4	146	60	56	6	5,45
□-515-10	380	Ø14	257*	167*	10	47	2	4	4	186	60	96	6	6,3

*Su serie 0-1 per quota "T1" e "T2" aggiungere + 33 mm

*For series 0-1 for dimension "T1" and "T2" add + 33 mm

*Serie 0-1 für Maß "T1" und "T2" + 33 mm hinzufügen

*En la serie 0-1 para cota "T1" y "T2" agregar + 33 mm

*Sur série 0-1 pour cotes "T1" et "T2" ajouter + 33 mm

Y = misure consigliate

Y = recommended sizes

Y = empfohlene Maße

Y = medidas aconsejadas

Y = mesure conseillée