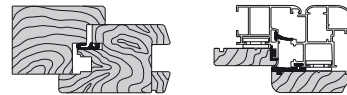
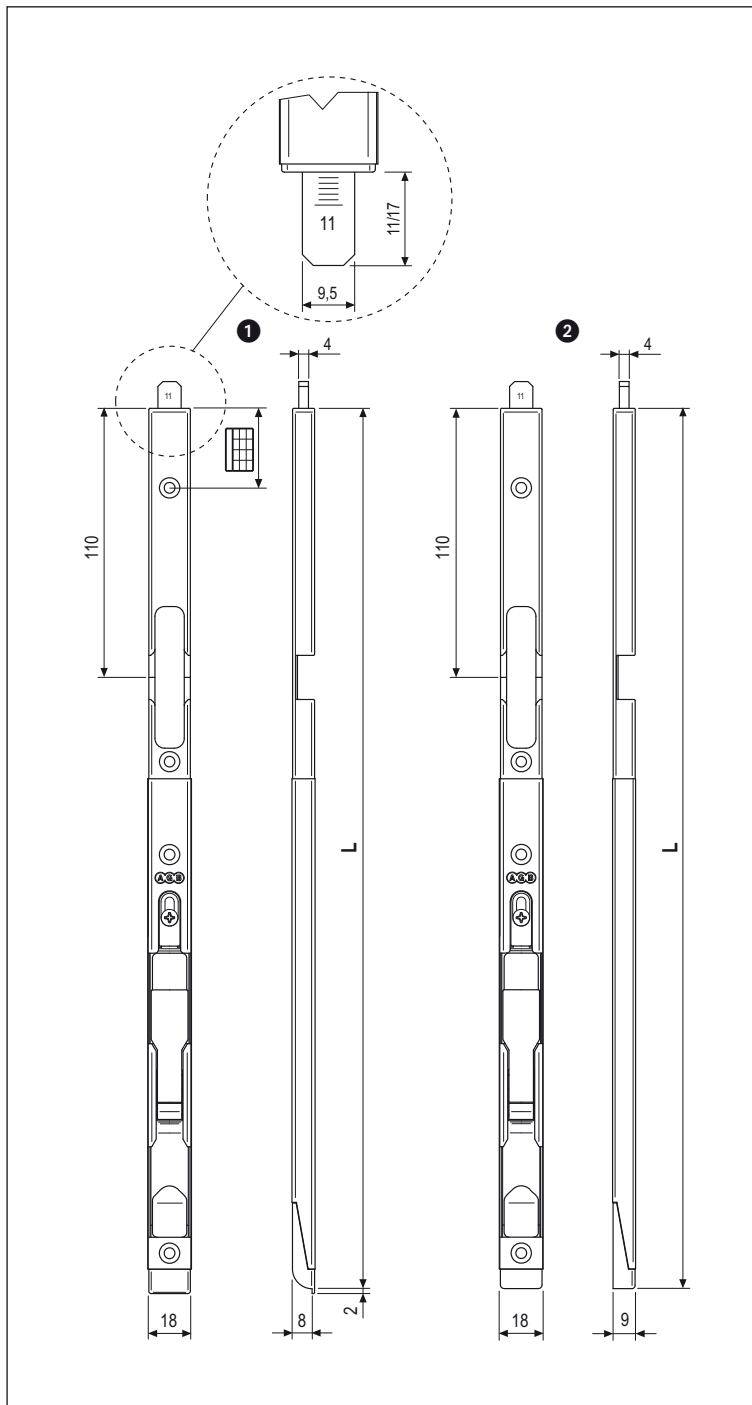


# Superiori a leva per Sicurtop - puntale regolabile e incontro



- ① Aria 4 mm
- ② Aria 11/12 mm

### Descrizione

Catenacci superiori a leva con incontro incorporato per nottolino.  
Puntale in acciaio da 9,5 mm con uscita regolabile da 11 a 17 mm.

### Utilizzo

Per portoncini a due ante in legno o alluminio legno, in abbinamento a serrature multipunto Sicurtop con terminale superiore W01690.00.13.

### Fissaggio

Con viti 3,5x25 mm.

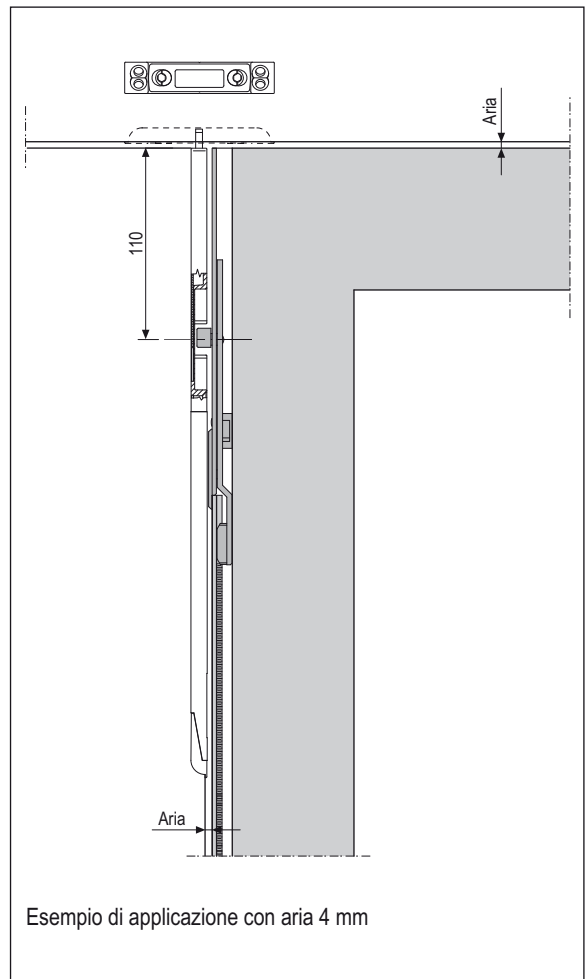
**NB.** Da utilizzare con incontri per puntale aria 4 mm ambidestri art. W01697.01.13 (con il lato contrassegnato dal n°4 rivolto verso il senso di apertura), aria 11/12 mm incontri art. W01697.06.13.

### Posizione fori vite

GR	Rif B-A L= 360				GR	Rif B-A L= 550				
	1°	2°	3°	4°		1°	2°	3°	4°	5°
①	32	144	182	345	①	32	144	182	372	535
②	32	144	182	345	②	32	144	182	372	535

### Specifiche d'ordine

Rif.	Articolo	Aria	L
①	W20068.01.01	4	360
	W20068.01.02	4	550
②	W20068.05.01	11/12	360
	W20068.05.02	11/12	550



Esempio di applicazione con aria 4 mm