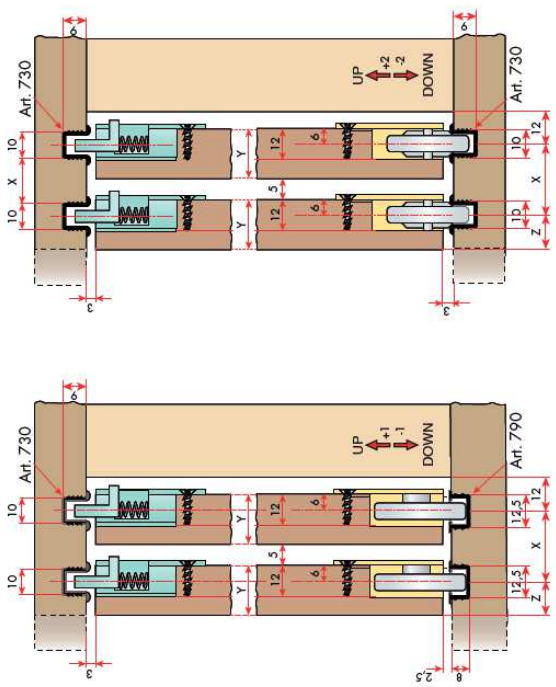
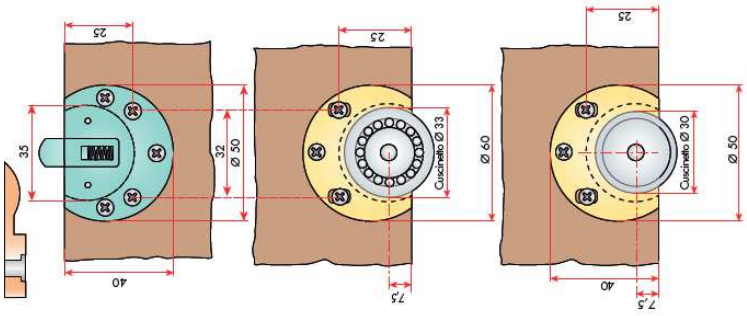
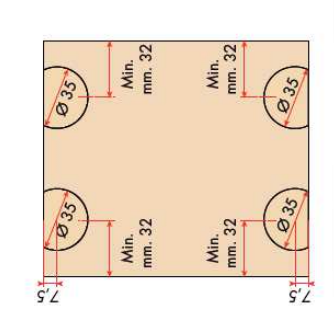
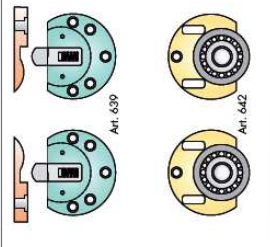


Y = 16 X = 21 X = 10
 Y = 18 X = 23 X = 12
 Y = 20 X = 25 X = 14



ART. 639 / 642 KG. 60
 PER ANTA / FOR DOOR



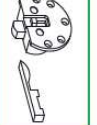
ART. 642
 Scarpavole
 Slide
 Coulisse
 Schlitzen
 Elemento de deslizamento



ART. 730
 Binario in plastica
 Plastic track
 Rail en plastique
 Kunststoffschiene
 Carri de plástico



ART. 639
 Guida a molla con fermo di tenuta
 Spring guide with stopper
 Coulisserie à ressort avec arrêt
 Federchieme mit Arretierung
 Guia de resorte con tope



ART. 790
 Binario in alluminio
 Aluminium track
 Profilé en aluminium
 Aluminiumschiene
 Guia de aluminio

