

Fissa 16x0 a battente - per squadri e bandella verticale



Descrizione

Cerniera ambidestra senza collo con aletta per il fissaggio sulla battuta a 16 mm dall'asse di rotazione. La reversibilità è data da una boccia estraibile in materiale plastico autolubrificante.

Utilizzo

Per imposte a battente o a sormonto, da montare su imbotte o su telai fissati in prossimità del filo muro esterno con spalletta di profondità ridotta, abbinata a un cardine fisso o al cardine a vite su piastra.

Non utilizzabile con imposte a filo.

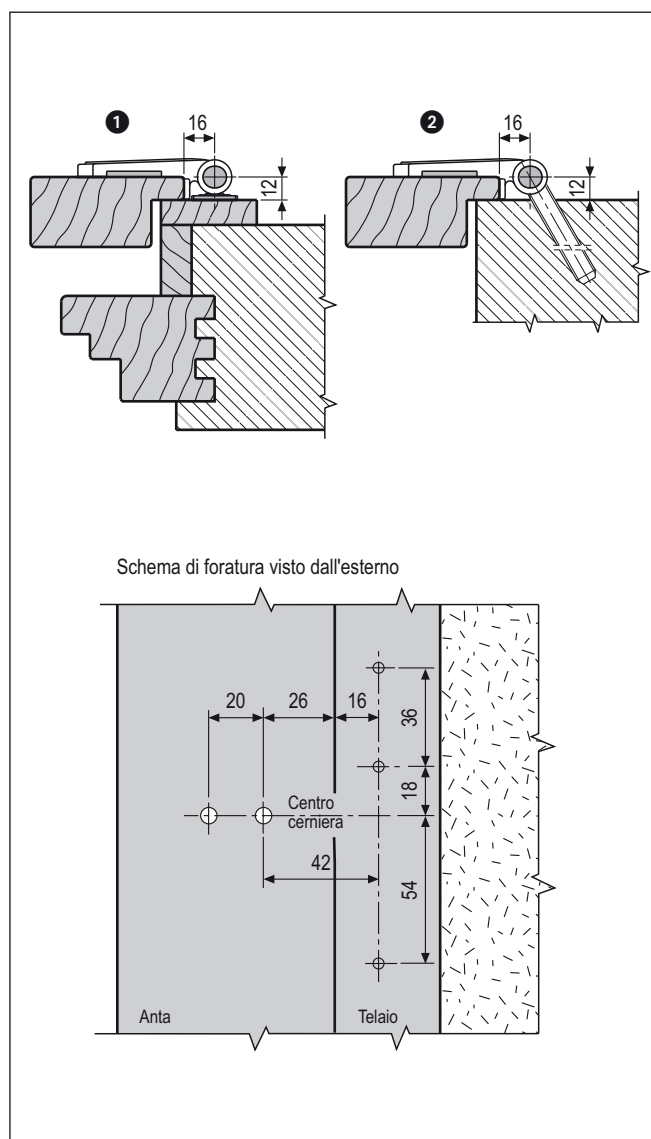
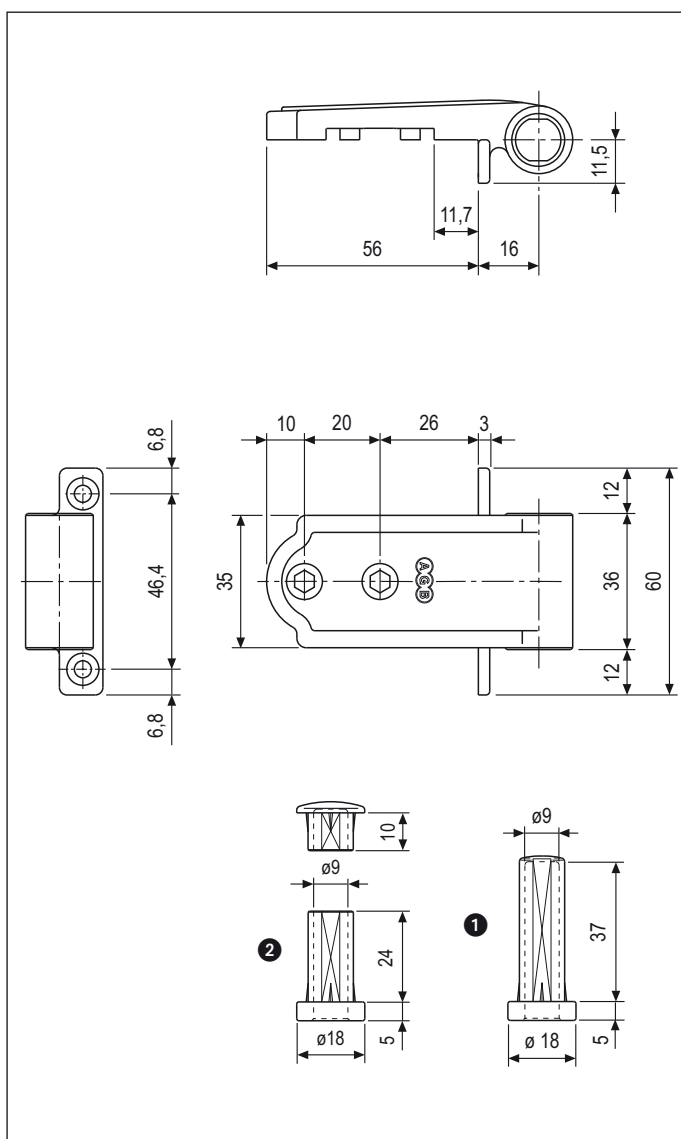
Può essere applicata sia su squadri che su bandelle verticali (non su bandelle orizzontali). Può anche essere fissata direttamente sull'imposta, utilizzando lo

spessore compensatore art. H00921.00.93.

Fissaggio

Montare lo squadro o la bandella verticale sull'imposta e fissare quindi la cerniera, utilizzando 2 viti antieffrazione: questa soluzione garantisce maggiore stabilità e sicurezza al sistema. In alternativa, si possono utilizzare 2 viti da 4,5 mm, di lunghezza pari allo spessore dell'imposta e con filetto idoneo; oppure 2 rivetti (solo per PVC e alluminio). Avvitare inoltre l'aletta laterale alla battuta, utilizzando 2 viti da 3,5x35 mm con filetto idoneo.

NB. E' necessario l'utilizzo di un fermaimposte, ad esclusione del modello "alla piemontese" o modelli analoghi di limitata tenuta.



Specifiche d'ordine

Rif.	Articolo
1	H00927.00.XX
2	H01927.00.XX

NB. Riferirsi al listino in vigore per verificare la disponibilità delle finiture.