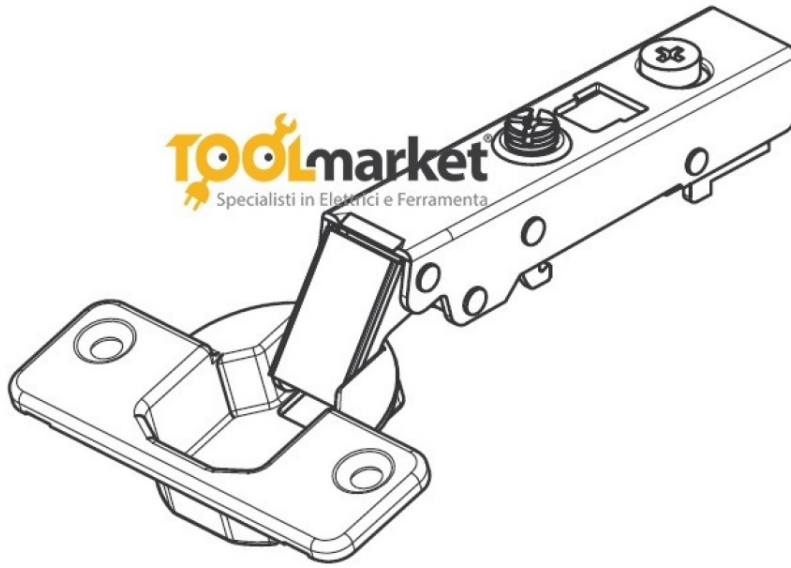
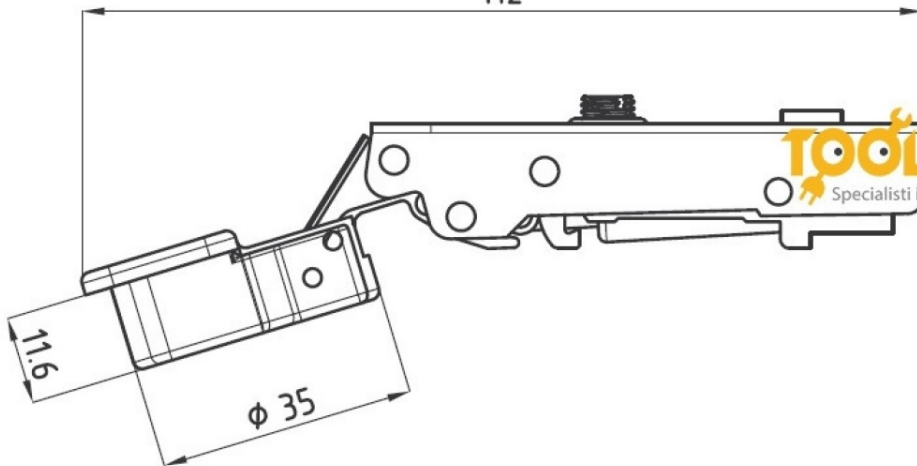


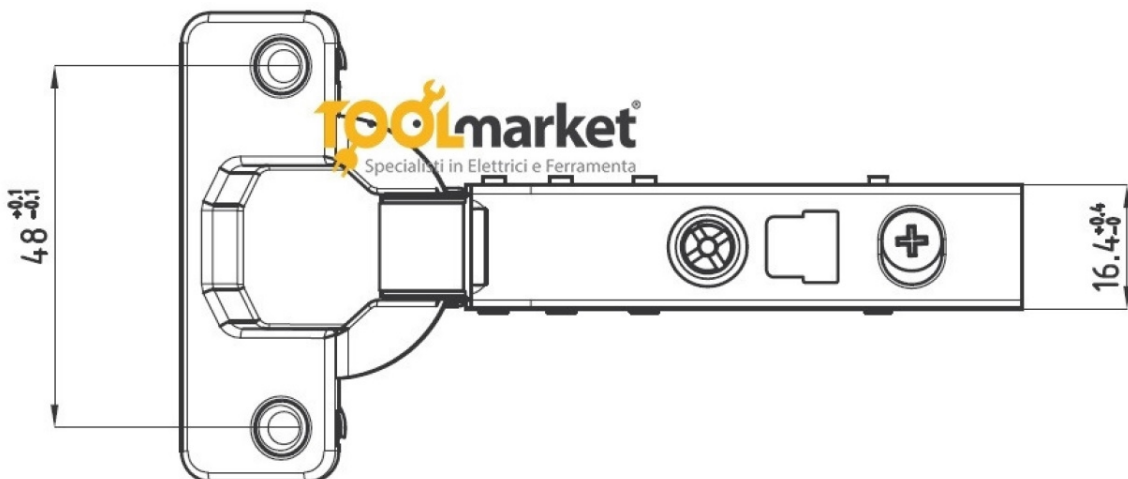
**TOOLmarket**  
Specialisti in Elettrici e Ferramenta



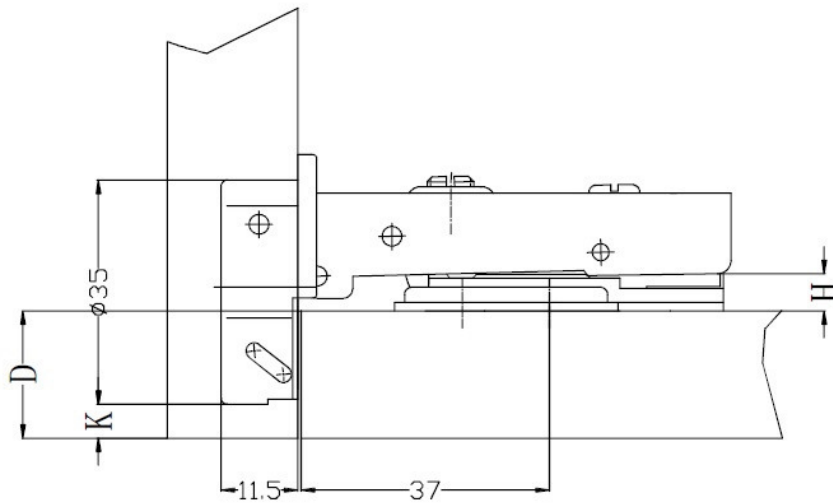
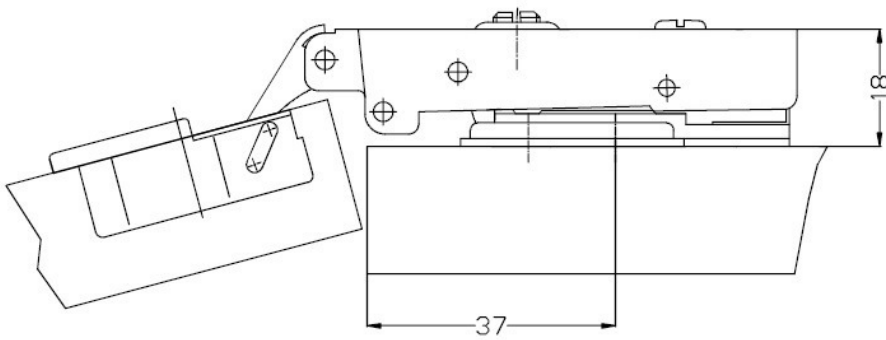
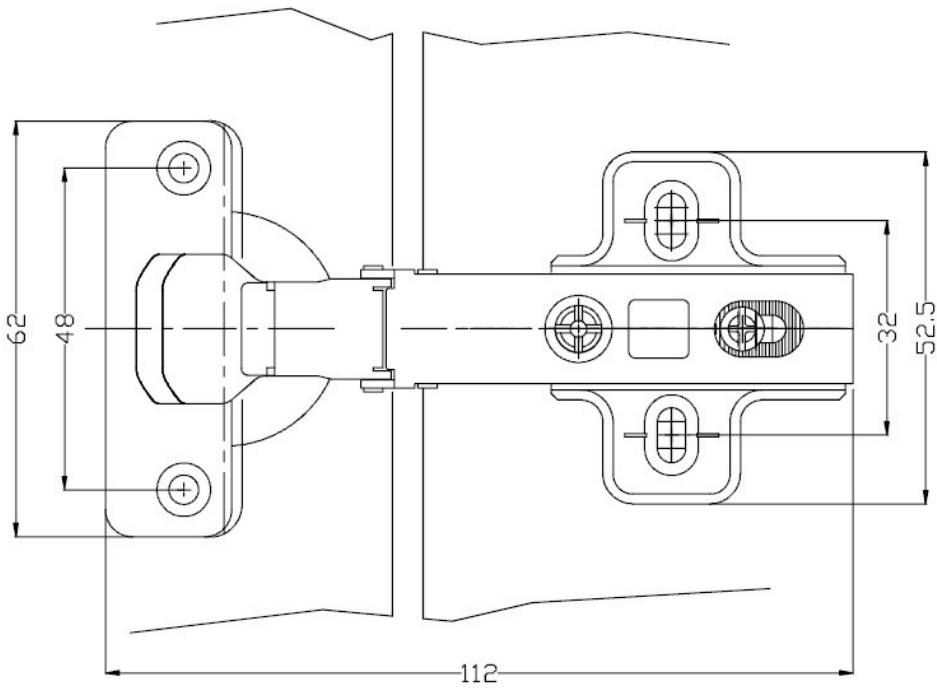
112  $\pm 0.5$



**TOOLmarket**  
Specialisti in Elettrici e Ferramenta

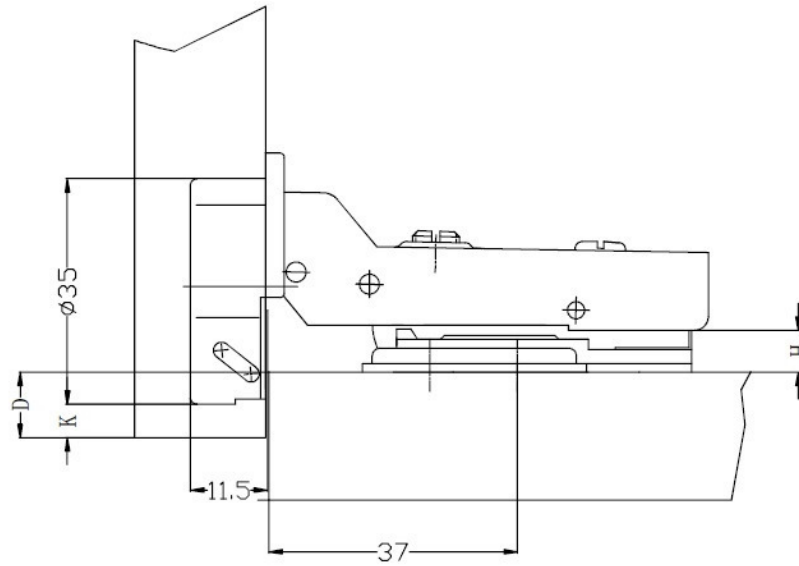
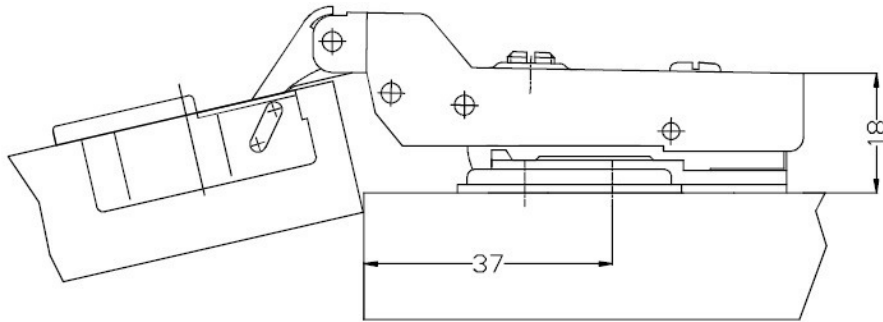
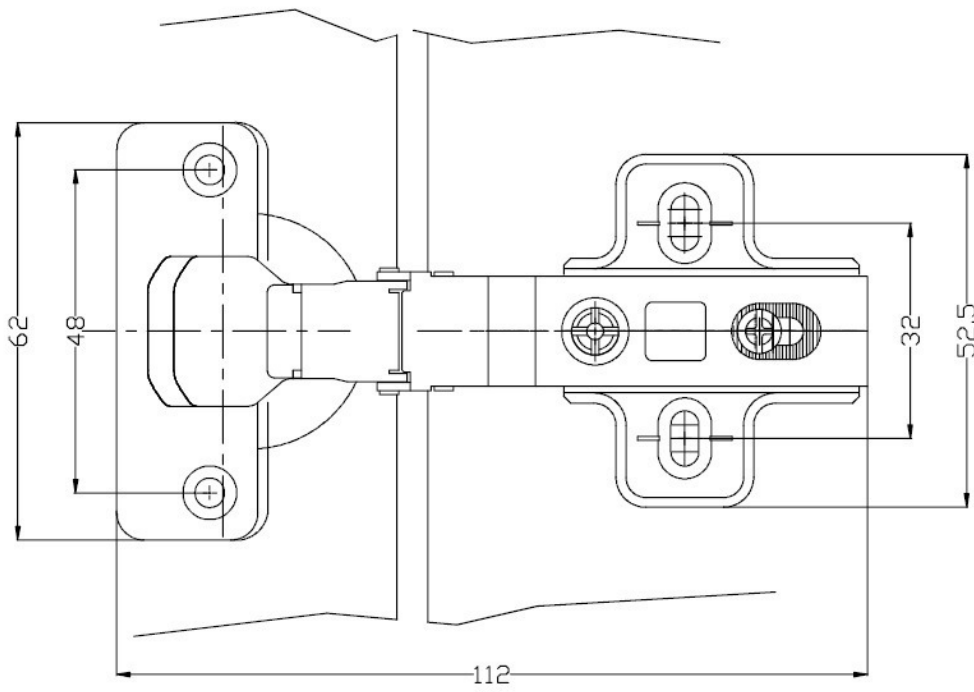


**TOOLmarket**  
Specialisti in Elettrici e Ferramenta



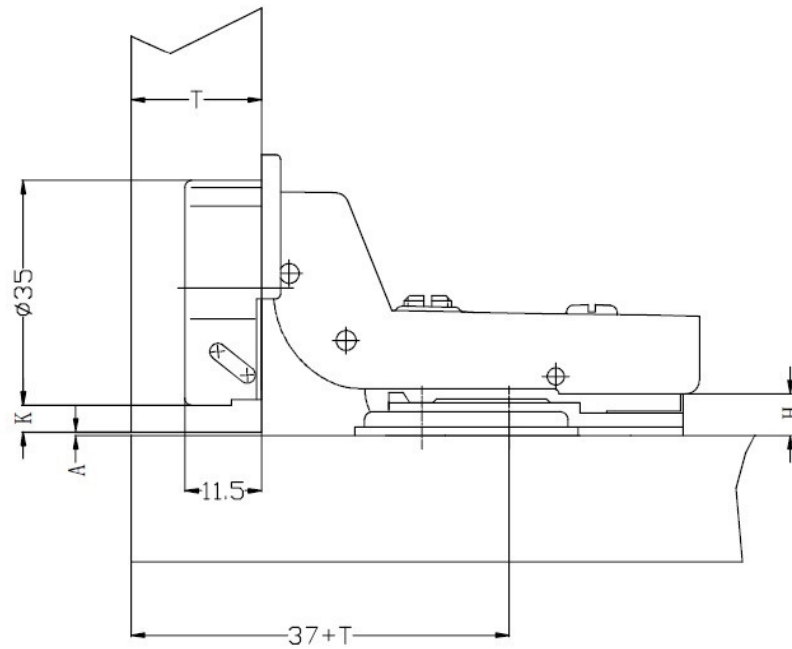
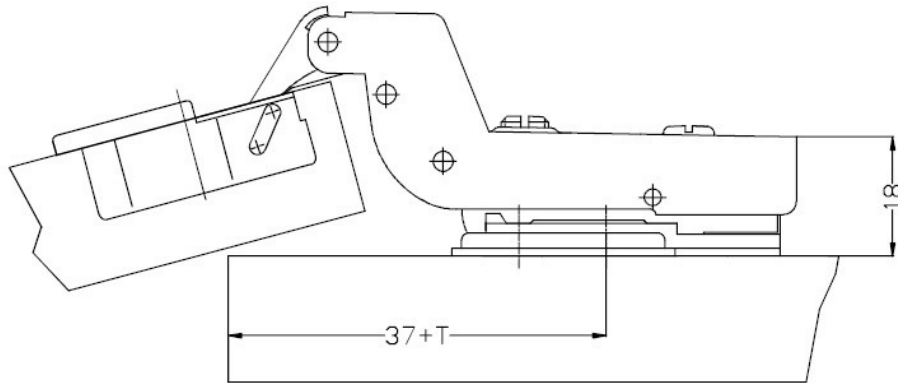
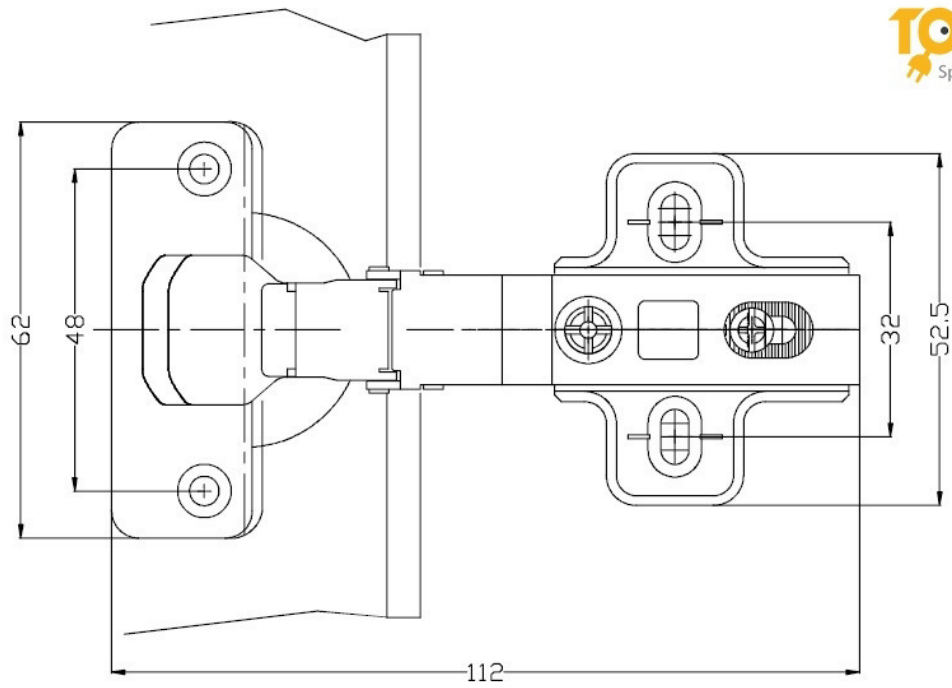
$$H=14+K-D$$

$\frac{D}{H} \backslash K$	3	4	5	6	7
0	17	18	19	20	21
2	15	16	17	18	19
4	13	14	15	16	17



$$H = 4 + K - D$$

$\frac{D}{H} \backslash K$	3	4	5	6	7
0	7	8	9	10	11
2	5	6	7	8	9
4	3	4	5	6	7



$$H = -4 + K + A$$

A \ K	3	4	5	6	7
0	1	0	-1	-2	-3
2	3	2	1	0	-1
4	5	4	3	2	1