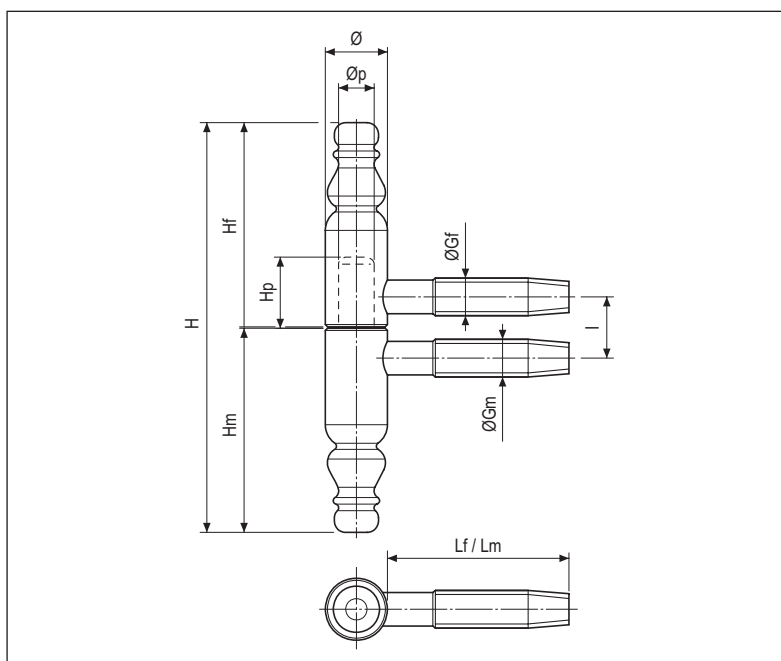
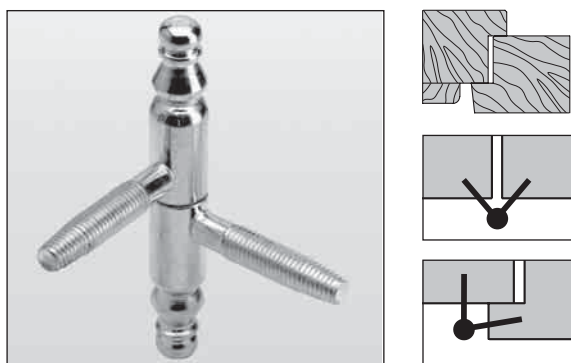


Mod. 132 Barocco senza segno - acciaio



ACCESSORI PER IL MONTAGGIO (capitolo "Dime")

Applicazione a battente

- Scatola attrezzi guida art. E00112.XX.01
- Kit attrezzi guida art. E00144.XX.01
- Dima singola art. E00139.XX.01
- Asta portadime per finestra art. E00136.00.01/02 (dx/sx)
- Asta portadime per portafinestra art. E00136.00.05/06 (dx/sx)

Applicazione a filo

- Scatola attrezzi guida art. E00115.XX.01
- Kit attrezzi guida art. E00138.XX.01
- Dima singola art. E00133.XX.01
- Asta portadime per finestra art. E00136.00.03/04 (dx/sx)
- Asta portadime per portafinestra art. E00136.00.07/08 (dx/sx)

Tabella misure

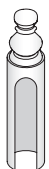
Sigla	Diametri cerniera (Ø)			
	9	13	14	16
H	60	87,5	90,5	99,5
I	9,5	12,5	13,5	14,5
Hm	30	43,5	45	49,5
Hf	30	43,5	45	49,5
Øp	4,9	7,4	7,9	9,9
Hp	10,5	13,9	15,5	16,9
ØGm	5,6	7,8	8,3	8,8
Lm	24	36	40	46
ØGf	5,6	7,8	8,3	8,8
Lf	24	36	40	46

Specifiche d'ordine

Materiale	Articolo
ACCIAIO	E00132.09.XX
	E00132.13.XX
	E00132.14.XX
	E00132.16.XX

NB. Riferirsi al listino in vigore per verificare la disponibilità delle finiture.

Coperture disponibili

Mod. Barocco 	OTTONE: Art. E01153 per ø16 mm
---	--

NB. Per finiture, dimensioni e codici completi, consultare il capitolo "Coperture".