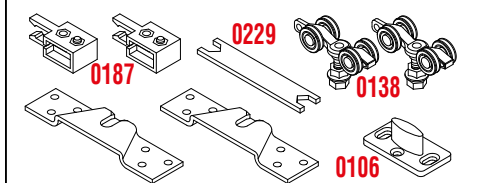




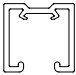

### KIT 0138 P - MAX 120 KG

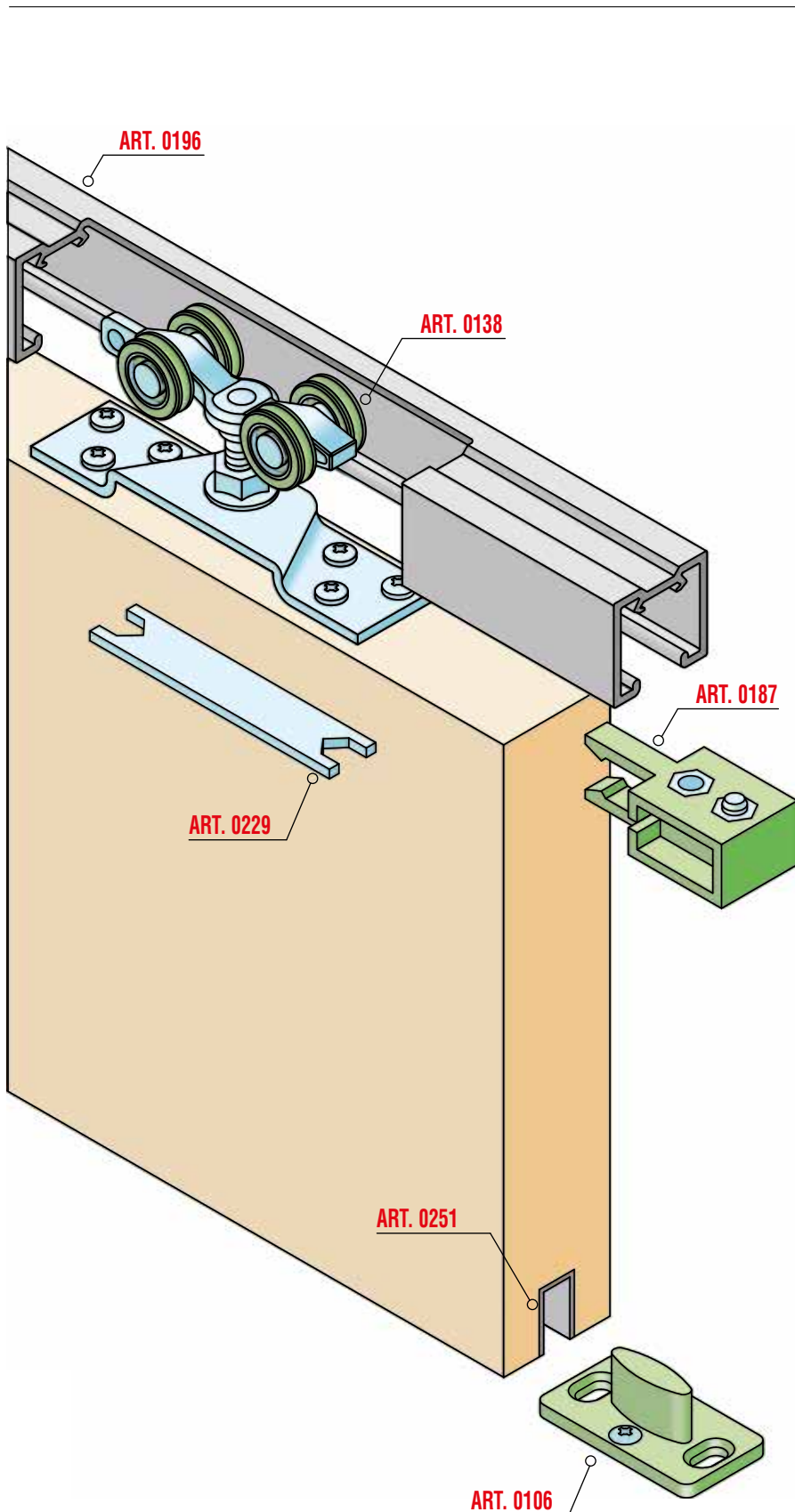


### Legenda KIT / Kit Legend

<b>0138</b>	Carrello con 4 cuscinetti <i>Truck with 4 ball-bearings</i>
<b>0187</b>	Fermo superiore regolabile <i>Adjustable upper stopper</i>
<b>0106</b>	Guida inferiore <i>Lower guide</i>
<b>0229</b>	Chiave di regolazione <i>Adjusting spanner</i>

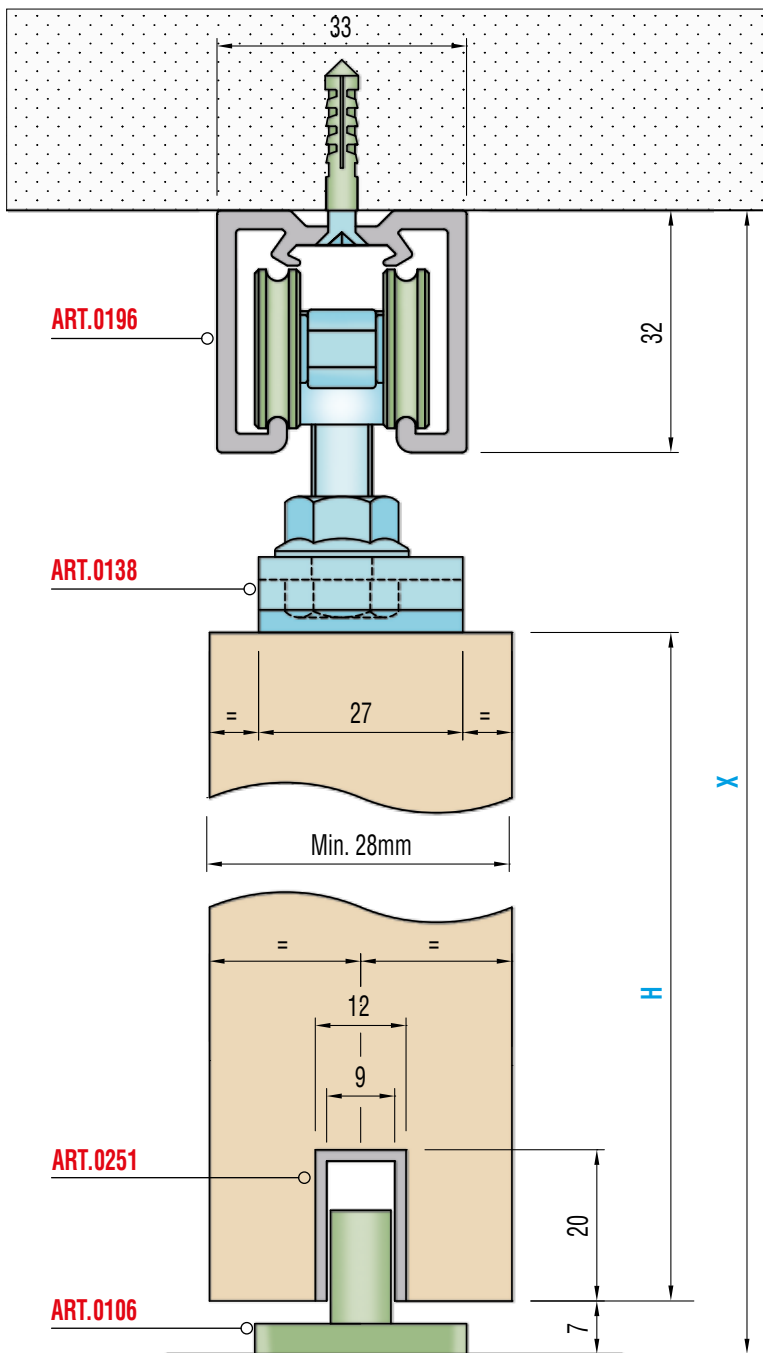
### Legenda altri componenti Legend other items

<b>0196</b>		Profilo alluminio superiore <i>Upper aluminium profile</i>
<b>0251</b>		Profilo alluminio inferiore <i>Lower aluminium profile</i>





### Sezione verticale / Vertical section

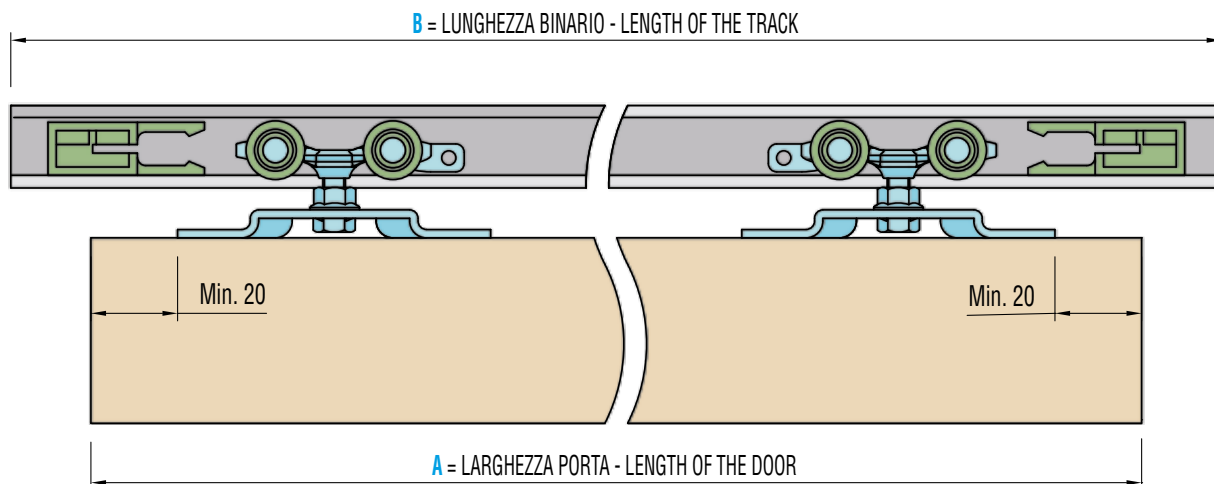


Peso massimo anta Kg. 120  
Maximum door weight Kg 120

H = X - 63

### Dimensioni standard / Standard dimensions

A	B
larghezza porta - length of the door	lunghezza binario - length of the track
500-700 mm.	1100 mm.
710-900 mm.	1500 mm.
900-1000 mm.	1700 mm.
910-1200 mm.	1900 mm.





### Schema di montaggio / Assembling

IL SISTEMA PERMETTE LA REGOLAZIONE DELLA TENUTA DEI FERMI OTTIMIZZANDO LA CHIUSURA A SECONDA DEL PESO DELLE ANTE. LA REGOLAZIONE AVVIENE AGENDO SULLA VITE TESTA CILINDRICA CON IMPRONTA ESAGONALE PRESENTE NEL FERMO.

THE SYSTEM ALLOWS PROPERLY ADJUSTING THE STOPPERS THUS OPTIMIZING DOOR CLOSING DEPENDING ON THEIR WEIGHT. ADJUST THE HEXAGON SOCKET SCREW FITTED TO THE STOPPER.

**0187** Fermo superiore regolabile  
Adjustable upper stopper

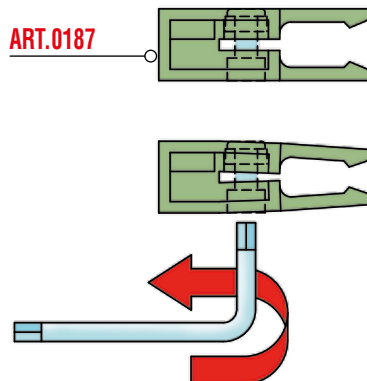
**ART. 0195**  
**ART. 0196**

**ART. 0138**  
**ART. 0134**

①

**ART. 0251**

**ART. 0106**



Inserire il carrello ed il fermo superiore nel relativo binario guida, assemblare il carrello alla staffa di tenuta premontata sulla porta e regolarne successivamente la verticalità tramite l'apposita chiave (1).

Insert the truck and the upper lock in their slideway, assemble the truck to the preassembled sealing bracket of the door, and then adjust the verticality of the door thanks to the special key (1).

<b>0195</b>	Profilo alluminio superiore Upper aluminium profile
<b>0196</b>	Profilo alluminio superiore Upper aluminium profile
<b>0134</b>	Carrello con 2 cuscinetti Truck with 2 ball-bearings
<b>0138</b>	Carrello con 4 cuscinetti Truck with 4 ball-bearings
<b>0106</b>	Guida inferiore Lower Guide
<b>0251</b>	Profilo alluminio inferiore Lower aluminium profile