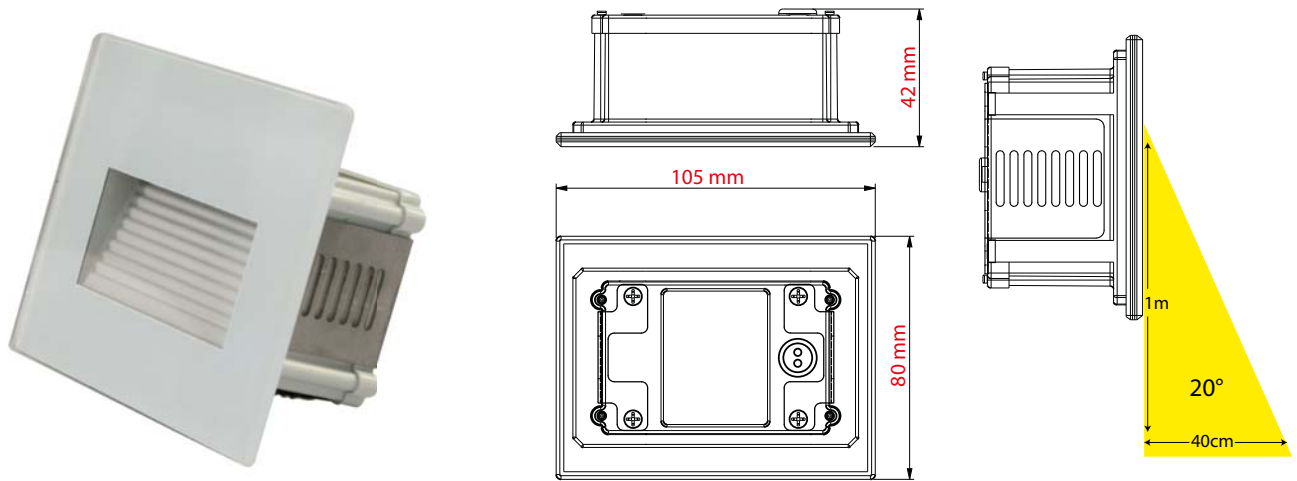


LUCE DI CORTESIA ASIMMETRICA DA INCASSO - LED 2W, 4W - Per Scatole E503



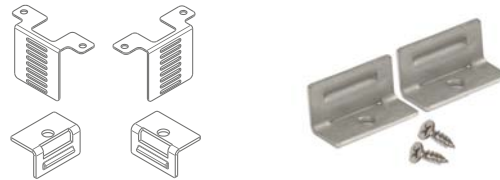
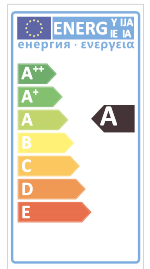
Luci di cortesia da incasso a parete con luce asimmetrica orientata verso il basso, ideali per illuminare bordi scale, muretti, passaggi, ecc. Funzionano direttamente con la tensione di rete e possono essere installati anche in esterni poichè dispongono di protezione IP65.


Specifiche tecniche

- Potenza : 2W, 4W (secondo il modello)
- Tensione di alimentazione : 90÷260Vca
- Frequenza : 50/60Hz
- Driver : Interno isolato
- Sorgente luminosa : 3 / 6 x LED SMD 2835 Epistar (secondo il modello)
- Efficienza : 40-45 Lm/W
- Resa cromatica (CRI) : Ra>70
- Angolo di emissione : 20° asimmetrico
- Tempo Vita : 35000 ore (25°C)
- Temperatura di esercizio : -20°C ~ +40°C
- Connessione ingresso : Bipolare con terminali a filo
- Montaggio : Scatola tipo E503 - squadrette di fissaggio con asole + viti in dotazione
- Materiali : Plastica / Alluminio
- Diffusore : Vetro temperato
- Confezione : Scatola
- Grado di protezione : IP65
- Classe di isolamento : II
- Garanzia : 2 anni



EPISTAR



Dimensioni esterne (mm)	Dimensioni finestra luminosa (mm)		Potenza reale (W)	Efficienza (Lm/W)	Flusso Luminoso (Lm)	Temp. Colore (K)	Tensione (Vca)	Tipo diffusore	Utilizzo Dimmer	Grado IP
105 x 80 x 42	63 x 29	5941668 5941670	2 4	40-45	90 155	3000	90÷260	asimmetrico	No	IP65

SCATOLA E503 (non inclusa) - Informazioni generali di riferimento

Confezione

