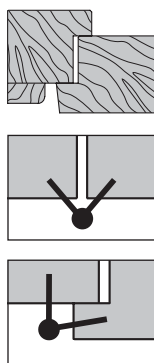


# Mod. 3D

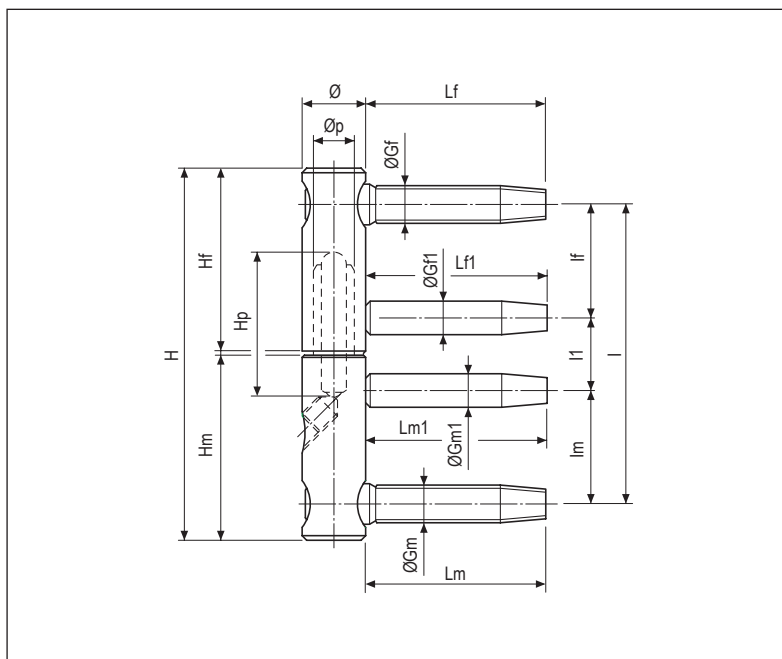


### Descrizione

Cerniera registrabile realizzata in acciaio zincato, nelle misure 14 e 16 mm di diametro, con gambi filettati passo 1,8. Caratteristiche come massima resistenza allo strappo e ottima avvitabilità sul legno, la rendono adatta a porte tagliafuoco.

**Regolazioni:** E' possibile registrarla nelle tre direzioni (orizzontale, verticale, in profondità) con chiave a brugola da 4 mm. Viene utilizzata una chiave da 3 mm solo per la regolazione verticale della cerniera con  $\varnothing 14$  mm.

- 1 Regolazione orizzontale: tramite registrazione del gambo filettato della parte superiore (per avere l'anta in squadra).
- 2 Regolazione in profondità: tramite registrazione del gambo filettato della parte inferiore (per dare la giusta pressione sulla guarnizione).
- 3 Regolazione verticale: di 4 mm tramite spinta di una vite conica sulla sfera girevole incamiciata nel perno mobile.



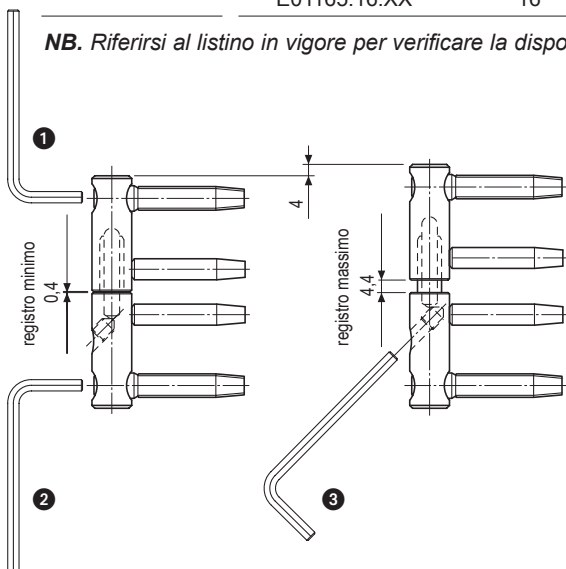
### Tabella quote di riferimento

Quote	E01150 - E01165		E01160
	$\varnothing 14$	$\varnothing 16$	$\varnothing 16$
H	82	82	82
l	66	66	66
Hm	41	41	41
Hf	41	41	41
Øp	8,5	10	10
Hp	31	31	31
ØGm	8,3	8,8	8,8
Lm	39,5	48,5	65
ØGf	8,3	8,8	8,8
Lf	39,5	48,5	65
lm / lf	25	25	25
l1	16	16	16
ØGm1 / Gf1	7,4	7,7	7,7
Lm1 / Lf1	40	50	65



### Specifiche d'ordine

Materiale	Articolo	Ø	
ACCIAIO	E01150.14.XX	14	
	E01150.16.XX	16	
	E01160.16.XX	16	gambi da 65 mm
ACCIAIO INOX	E01165.14.XX	14	
	E01165.16.XX	16	

**NB.** Riferirsi al listino in vigore per verificare la disponibilità delle finiture.



### Coperture disponibili

Mod. Standard 	<b>ABS:</b> Art. E01151 per $\varnothing 14-16$ mm
	<b>ALLUMINIO:</b> Art. E21151 per $\varnothing 14-16$ mm
	<b>OTTONE:</b> Art. E01159 per $\varnothing 14-16$ mm
Mod. Barocco 	<b>OTTONE:</b> Art. E01153 per $\varnothing 14-16$ mm

**NB.** Per finiture, dimensioni e codici completi, consultare il capitolo "Coperture".

### ACCESSORI PER IL MONTAGGIO (capitolo "Dime")

#### Applicazione a battente

- Scatola attrezzi guida art. E00112.16.04
- Kit attrezzi guida art. E00125.16.04
- Dima singola art. E00139.16.04
- Asta portadime per finestra art. E00136.00.09/02
- Asta portadime per portafinestra art. E00136.00.13/06/21

#### Applicazione a filo

- Scatola attrezzi guida art. E00115.16.04
- Kit attrezzi guida art. E00165.16.04
- Dima singola art. E00133.16.04
- Asta portadime per finestra art. E00136.00.11/04
- Asta portadime per portafinestra art. E00136.00.15/08/23