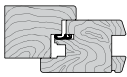


Dima aria 4 per incontri ribalta, sul montante (gancio ribalta)



Descrizione

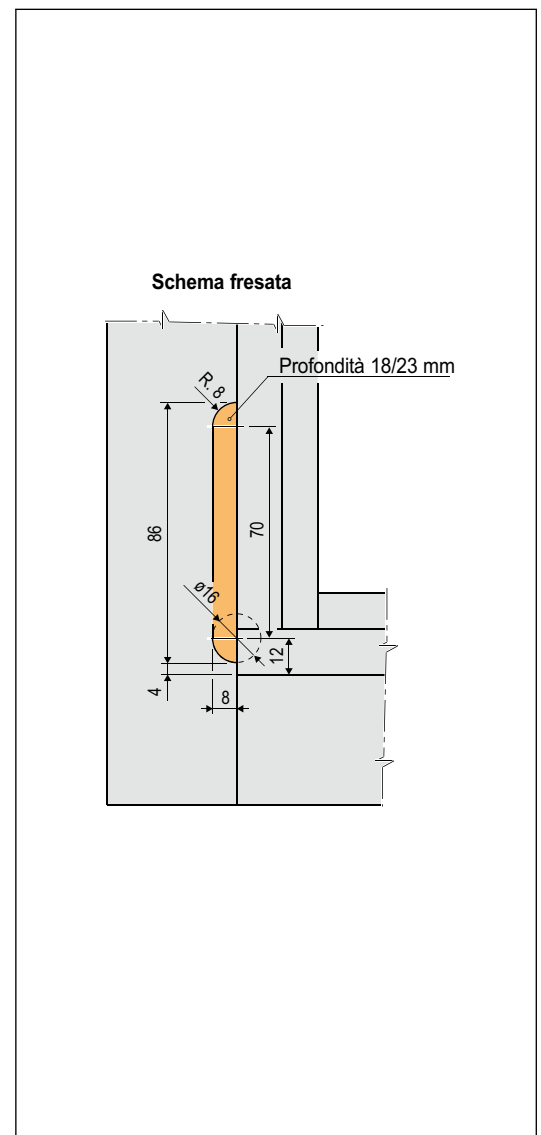
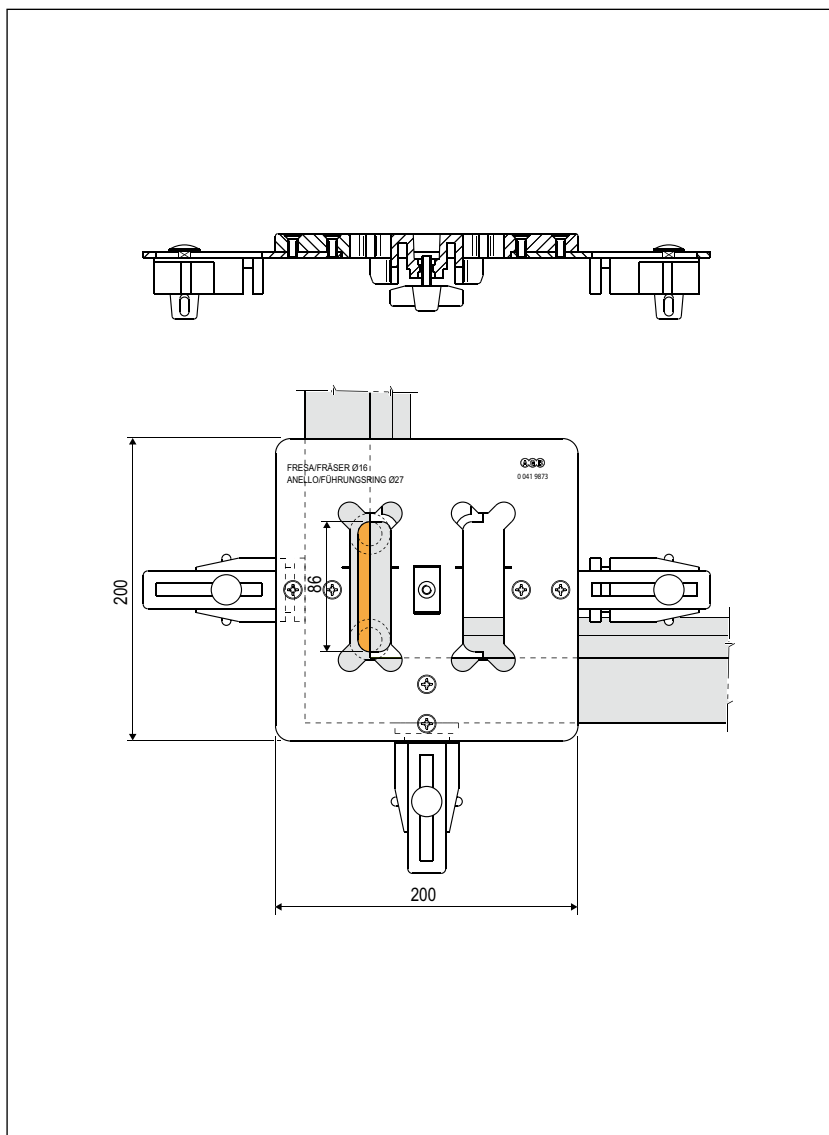
Dima per la fresatura di alloggiamento incontri a ribalta A51400.01.01, A514DX.DC.01 e A514SX.DC.01 sul montante.

Utilizzo

La dima è fornita di tre morsetti a molla che devono essere regolati secondo lo spessore dei montanti o dei traversi.

Utilizzando un pantografo attrezzato con un anello guida da 27 mm e una fresa da 16 mm, si ottiene uno scasso da 8x86 mm.

Settare la profondità di fresatura in base alla tipologia di serramento: 18 mm per asse 9 e 23 mm per asse 13.



Specifiche d'ordine

Articolo	
A52014.06.00	